

Altavoz EVID-S5.2X con caja de 5" de 70/100 V IP65



Electro-Voice

- Diseñados especialmente para resistir las condiciones meteorológicas más adversas (IP65)
- Woofer de largo recorrido (133 mm [5,25"]) alojado en una carcasa de plástico ABS con protección contra incendios UL 94-5VB para el rendimiento de bajas frecuencias hasta 55 Hz.
- 75 W power handling provides for 108 dB maximum SPL (114 dB Peak)
- Transformador de 60 W con derivación de 8 Ω
- EN 54-24 y UL1480



El EVID-S5.2X de Electro-Voice es un altavoz de montaje en superficie de alto rendimiento, de dos vías y de rango completo de 133 mm (5,25") con una excelente dispersión amplia y uniforme y un rendimiento excepcional. Se ha diseñado para usos como reproducir música de fondo y en primer plano, megafonía y refuerzo de sonido, y es perfecto para una amplia gama de aplicaciones de interior y de exterior, como restaurantes, bares, patios, tiendas, gimnasios, hostelería, parques temáticos, centros de ocio, etc. Gracias a su excepcional facilidad de instalación, su gran resistencia a la intemperie, su aspecto moderno y delicado y sus opciones flexibles de montaje, el EVID-S5.2X es la solución perfecta para una amplia variedad de aplicaciones de montaje en superficie. El EVID-S5.2X se ha diseñado para soportar las condiciones meteorológicas más adversas sin sacrificar el rendimiento para las aplicaciones de interior. El altavoz de rango completo cumple la normativa IP65 y su resistencia a todo tipo de condiciones meteorológicas se complementa con una excepcional resistencia de la caja y la rejilla al sol, la sal, la humedad y la corrosión inducida por cloro. El EVID-S5.2X incluye un versátil soporte en U que se ha diseñado pensando en el instalador y que resulta idóneo para una amplia gama de aplicaciones de instalación. El soporte en U permite 80 grados de rotación. El EVID-S5.2X utiliza un transformador de 60 W que permite seleccionar entre 8 W (solo 70 V), 15 W, 30 W o 60 W que se transmiten al sistema de altavoces a través de líneas de 70 V o 100 V, o mediante una derivación de

8 Ω para las líneas de baja impedancia. La selección se realiza con un cómodo interruptor situado en el panel de entrada de la parte posterior del altavoz. La amplia gama de altavoces de montaje en superficie EVID se ha diseñado para funcionar en combinación como un sistema completo en una gran variedad de construcciones de montaje en superficie diferentes y para el uso con otros altavoces EVID de montaje en techo y en pared.

Especificaciones técnicas

Respuesta de frecuencia (-3 dB): 90 Hz-20 kHz ¹
Respuesta de frecuencia 55 Hz-20 kHz ¹ (-10 dB):
Sensibilidad: 89 dB ²
SPL máx. (calculado): 108 dB (pico de 114 dB)
Ángulo de cobertura: Horizontal 90°, vertical 90°
Gestión de potencia: 75 W (pico de 300 W) de ruido rosa continuo (100 horas), 24,5 Vrms
Z baja: Sí
Impedancia nominal: 8 Ω
Impedancia mínima: 6,5 Ω
Frecuencia de paso alto 60 Hz (24 dB/octava) recomendada:
Transformador de entrada 60 W (70 V/100 V):
Derivaciones del transformador: 70 V: 60 W, 30 W, 15 W, 8 W, 8 Ω 100 V: 60 W, 30 W, 16 W, 8 Ω
Transductor de baja frecuencia: 133 mm (5,25 in)

Transductor de alta frecuencia:	20 mm (0,75 in)
Conectores:	Conector de bloqueo extraíble de 4 patillas (Euroblock) - (2) para la conexión con altavoces adicionales en una línea distribuida. Tamaño de cable máximo 12 AWG (Ø2,05 mm)
Medioambientales:	IP-65 (según IEC-60529)
Color:	Negro (RAL 9004) o blanco (RAL 9003)
Intervalo de temperatura de funcionamiento:	De -25 °C a 55 °C
Rango de humedad en funcionamiento:	Del 5 % al 95 %
Dimensiones (Al. x An. x Pr.):	255 mm x 180 mm x 148 mm (10,0 in x 7,1 in x 5,8 in) ³
Peso neto:	3,2 kg (7,1 lb) ³
Peso de envío:	9,5 kg (21,0 lb)
Componentes incluidos:	Soporte en U, llave Allen de 5 mm y cubierta de entrada
Cantidad empaquetada:	2

¹Semiespacio (montaje en pared).

²Semiespacio (en la pared), promedio de 100 Hz a 10 kHz, 1 W.

³Sin soporte en U



Aviso

Eje de referencia: eje que está en el centro de la superficie de la rejilla y perpendicular a la misma. Plano de referencia: plano que está en la superficie de la rejilla y perpendicular al eje de referencia. Plano horizontal: plano que contiene el eje de referencia y es perpendicular al plano de referencia.



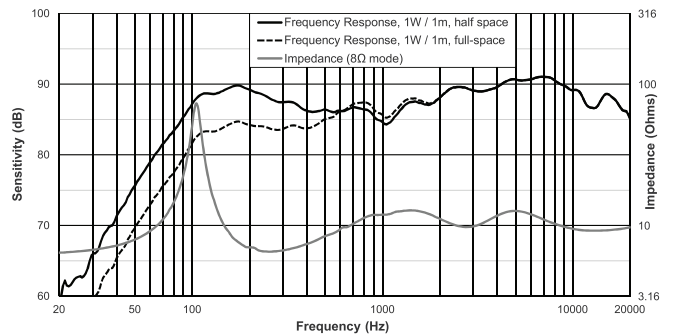
Aviso

Consulte las especificaciones concretas de EN54-24 y UL1480 en el manual de usuario.

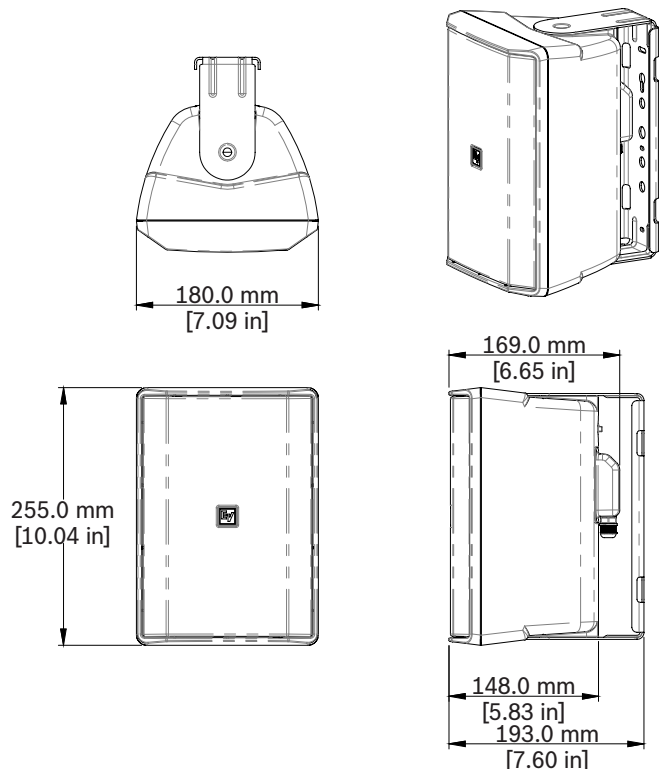
<p>0905</p>
<p>Bosch Security Systems LLC. 130 Perinton Pkwy, Fairport, NY, 14450, USA 18 0905-CPR-00616 EN 54-24:2008</p>
<p>Loudspeaker for voice alarm systems for fire detection and fire alarm systems for buildings Ceiling loudspeakers EVID-S5.2XB, EVID-S5.2XW Type B See product manual F.01U.345.358 for further installation information.</p>

<p>0359</p>
<p>Bosch Security Systems LLC. 130 Perinton Pkwy, Fairport, NY, 14450, USA 0359-UKCA-CPR-00150</p>

Impedancia y respuesta en frecuencias:



Dimensiones:



Especificaciones arquitectónicas y técnicas:

El altavoz será un sistema de montaje en superficie de dos vías de rango completo con filtro de cruce pasivo interno. El transductor de baja frecuencia del altavoz será un woofer de 133 mm (5,25") con un cono de polipropileno resistente a la intemperie y una bobina móvil de 25 mm (1"). El transductor de alta frecuencia del altavoz será un controlador de 20 mm (0,75") refrigerado por ferrofluido acoplado a una guía de ondas integrada en la caja acústica.

El sistema de altavoces deberá cumplir los siguientes criterios de rendimiento: gestión de potencia, 75 W de ruido rosa continuo IEC 60268-5 (factor de cresta de 6 dB); respuesta de frecuencia, de 55 Hz a 20 kHz (-10 dB de sensibilidad nominal); sensibilidad, 89 dB a un vatio, de 100 Hz a 10 kHz a un metro; impedancia, 8 ohmios nominal, mínimo de 6,5 ohmios.

El altavoz tiene un transformador apto para el uso en líneas distribuidas de 70 V o 100 V. El transformador tiene derivaciones de entre 8 W y 60 W, además de una

derivación de 8 ohmios, que se pueden seleccionar con un interruptor situado en la parte posterior de la caja. La selección de la derivación de 8 ohmios estará protegida mediante un tornillo de seguridad.

El transductor de alta frecuencia deberá conducir una guía de ondas para cubrir uniformemente 90° en dirección horizontal por 90° en dirección vertical. El acabado será negro (RAL 9004) o blanco (RAL 9003). La rejilla será de aluminio de calidad marina. El altavoz se podrá ajustar a lo largo de un intervalo vertical de 90° mediante un soporte en U.

El altavoz incluirá un soporte en U. El soporte en U será de aluminio de calidad marina. Las conexiones eléctricas se darán a través de un conector Euroblock extraíble de 4 patillas situado en el panel de entrada. El altavoz deberá incluir una cubierta protectora contra la intemperie IP65 para el panel de entrada.

El sistema debe resistir la exposición a la intemperie según las condiciones de prueba definidas en IEC 60068-2-5 para radiación solar, IEC 60068-2-11 para niebla salina, IEC 60068-2-42 para SO₂, IEC 60068-2-60 para cloro e IEC 60529 IP65. El sistema de montaje se habrá probado con respecto a EIA 636 con un factor de seguridad de 8:1 o superior. La caja estará moldeada con plástico ABS protegido contra incendios según el estándar UL UL94-5VB. El altavoz pesará 3,2 kg (7,1 lb) y sus dimensiones serán de 255 mm (10,0 in) de alto, 180 mm (7,1 in) de ancho y 148 mm (5,8 in) de profundidad.

El altavoz de montaje en superficie será el modelo EVID-S5.2X de Electro-Voice.

Información para pedidos

EVID-S5.2XB Armario altav. 5" 70/100V IP65 par negro

Altavoz de montaje en superficie de dos vías de 5" con un sencillo sistema de montaje en pared, transformador de línea de 60 W y 70/100 V con derivación de 8 ohmios, resistente a la intemperie con calificación IP65. Con certificación EN 54-24 y UL1480 (se suministran por pares), negro

Número de pedido **EVID-S5.2XB | F.01U.332.738**

EVID-S5.2XW Armario altavoz 5" 70/100V IP65 par bco

Altavoz para montaje en superficie de 5" de dos vías con un sistema de montaje mural sencillo, transformador de línea interno de 60 W y 70/100 V con puenteo de 8 Ohm, resistente a la intemperie IP65, con certificación EN 54-24 y UL1480 (se suministran por pares), blanco

Número de pedido **EVID-S5.2XW | F.01U.332.739**

Representado por:

Germany:
Bosch Sicherheitssysteme GmbH
Robert-Bosch-Ring 5
85630 Grasbrunn
Germany
www.electrovoice.com

Bosch Security Systems, LLC
12000 Portland Avenue South
Burnsville MN 55337
USA