

## Cabinet per altoparlante EVID-S5.2X da 5" 70 V/100 V IP65



**Electro-Voice**

- Progettato per resistere alle condizioni meteo più difficili (IP65)
- Woofer a lunga escursione da 133 mm (5,25 pollici) alloggiato in una custodia in plastica ABS con classificazione di infiammabilità UL 94-5VB per prestazioni LF fino a 55 Hz
- La potenza di 75 W garantisce un SPL massimo di 108 dB (114 dB di picco)
- Trasformatore da 60 W con pass-through a 8 Ω
- EN 54-24 e UL1480



EVID-S5.2X, di Electro-Voice è un altoparlante full-range a due vie da 5,25" (133 mm) per montaggio a parete con copertura ampia, dispersione uniforme ed eccellenti prestazioni. È progettato per la musica di sottofondo e in primo piano, l'evacuazione vocale, il paging e l'amplificazione audio, ed è ideale per un'ampia gamma di applicazioni da interno e da esterno, quali ristoranti, bar, terrazze, centri commerciali, palestre, strutture ricettive, parchi a tema, strutture ricreative e altro ancora. Estremamente semplice da installare e straordinariamente resistente alle intemperie, caratterizzato da un aspetto moderno ed elegante e da opzioni flessibili per il montaggio, l'altoparlante EVID-S5.2X è la soluzione perfetta per svariate applicazioni di montaggio su superficie. EVID-S5.2X è stato meticolosamente progettato per resistere a condizioni ambientali estreme, senza compromettere le prestazioni per le applicazioni da interno. Gli altoparlanti full-range sono impermeabili e certificati IP65, grazie a un cabinet e a una griglia straordinariamente resistenti a raggi solari, umidità e corrosione dovuta a sale o cloro. EVID-S5.2X include una versatile staffa a U specificamente progettata per supportare un'ampia gamma di applicazioni di installazione. La staffa a U consente una rotazione di 80°. EVID-S5.2X utilizza un trasformatore 60 W in grado di fornire 8 W (solo a 70 V), 15 W, 30 W o 60 W al sistema di altoparlanti mediante linee a 70 V o a 100 V, oppure un bypass di 8 Ω per le linee a bassa impedenza. Il wattaggio può essere selezionato mediante un pratico switch posizionato sul pannello di ingresso, nella parte inferiore dell'altoparlante.

L'ampia gamma di altoparlanti EVID per il montaggio su superficie è progettata per funzionare come un sistema completo in varie strutture diversi di montaggio su superficiale e per l'uso in combinazione con altri altoparlanti EVID per soffitto e parete.

### Specifiche tecniche

Risposta in frequenza (-3 dB): 90 Hz - 20 kHz <sup>1</sup>
Risposta in frequenza (-10 dB): 55 Hz - 20 kHz <sup>1</sup>
Sensibilità: 89 dB <sup>2</sup>
SPL max. (calcolato): 108 dB (114 dB di picco)
Angolo di copertura: 90° orizzontale, 90° verticale
Potenza: 75 W (300 W di picco), rumore rosa continuo (100 ore) 24,5 Wrms
Low Z: Sì
Impedenza nominale: 8 Ω
Impedenza minima: 6.5 Ω
Passa-alto consigliato: 60 Hz (24 dB/ottava)
Trasformatore in ingresso (70 60 W /100 V):
Potenze del trasformatore: 70 V: 60 W, 30 W, 15 W, 8 W, 8 Ω 100 V: 60 W, 30 W, 16 W, 8 Ω
Trasduttore per basse frequenze: 5,25" (133 mm)
Trasduttore per alte frequenze: 0,75" (20 mm)
Connettori: Connettore di blocco a 4 pin estraibile (Euroblock) - (2) per il collegamento ad altri altoparlanti in una linea

	distribuita. Dimensione max. cavi 12 AWG (Ø 2,05 mm)
Specifiche ambientali:	IP-65 (in base a IEC 60529)
Colore:	Nero (RAL 9004) o bianco (RAL 9003)
Intervallo temperatura di esercizio:	Da -25 °C a 55 °C
Intervallo umidità ambiente di esercizio:	Da 5% a 95%
Dimensioni (A x L x P):	255 mm x 180 mm x 148 mm <sup>3</sup>
Peso netto:	3,2 Kg <sup>3</sup>
Peso spedizione:	9,5 Kg
Hardware incluso:	Staffa di montaggio a U, chiave a brugola da 5 mm e copertura protettiva ingresso
Q.tà inclusa nella confezione:	2

<sup>1</sup>Metà spazio (montaggio a parete).

<sup>2</sup>Metà spazio (a parete), in media 100 Hz - 10 kHz, 1 W.

<sup>3</sup>Senza staffa a U.



**Avviso**

L'asse di riferimento è al centro della superficie della griglia e perpendicolare alla superficie della griglia. Il piano di riferimento è sulla superficie della griglia e perpendicolare all'asse di riferimento. Il piano orizzontale contiene l'asse di riferimento ed è perpendicolare al piano di riferimento.

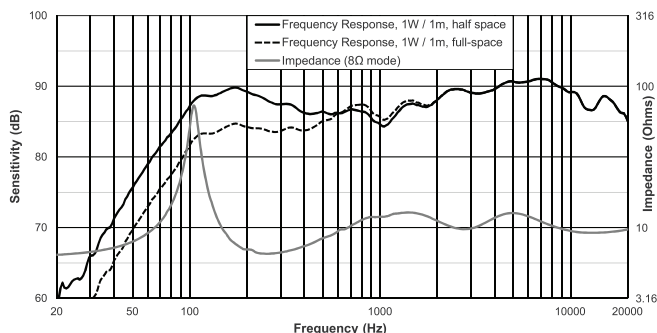


**Avviso**

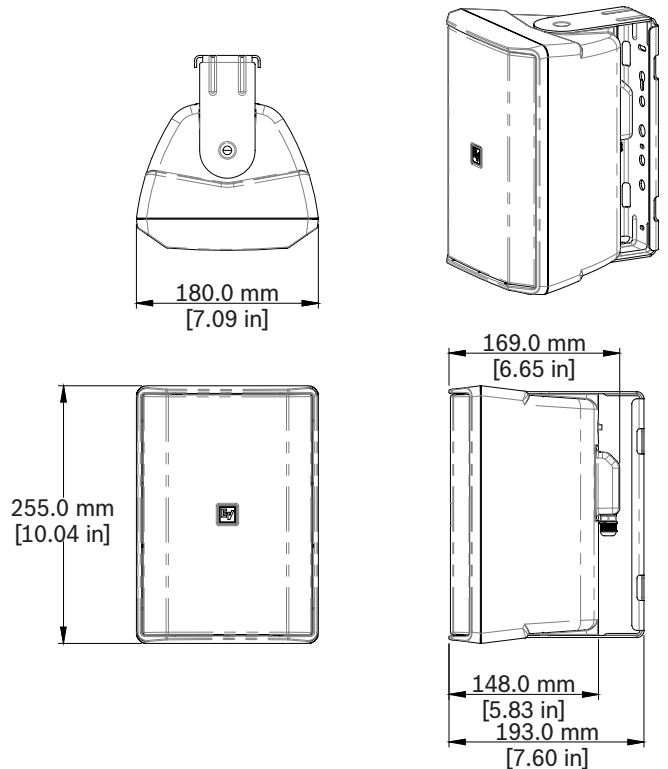
Per le specifiche EN 54-24 e UL1480, fare riferimento al manuale d'uso.

 0905 Bosch Security Systems LLC. 130 Perinton Pkwy, Fairport, NY, 14450, USA 18 0905-CPR-00816 EN 54-24:2008 Loudspeaker for voice alarm systems for fire detection and fire alarm systems for buildings Ceiling loudspeakers EVID-S5.2XB, EVID-S5.2XW Type B See product manual F.01U.345.328 for further installation information.	 0359 Bosch Security Systems LLC. 130 Perinton Pkwy, Fairport, NY, 14450, USA 0359-UKCA-CPR-00150
--	---

**Risposta in frequenza e impedenza:**



**Dimensioni:**



**Specifiche tecniche e strutturali:**

Altoparlante per montaggio su superficie, a due vie, sistema full-range, con crossover passivo interno. Trasduttore per basse frequenze di tipo woofer da 5,25" (133 mm), con cono in polipropilene resistente agli agenti atmosferici e bobina da 1" (25 mm). Trasduttore per alte frequenze con raffreddamento ferrofluido da 0,75" (20 mm), assieme a una guida d'onda integrata nel baffle.

Sistema di altoparlanti in grado di soddisfare i seguenti criteri di prestazione: potenza, 75 W di rumore rosa continuo IEC 60268-5 (fattore di cresta 6 dB); risposta in frequenza, 55 Hz - 20 kHz (-10 dB dalla sensibilità nominale); sensibilità, 89 dB a 1 watt, 100 Hz - 10 kHz a 1 metro; impedenza, 8 Ohm nominali, minimo 6,5 Ohm. L'altoparlante è dotato di un trasformatore idoneo per l'uso su linee distribuite da 70 V o 100 V. Il trasformatore è dotato di prese da 8 W a 60 W, più un bypass da 8 Ohm, selezionabili mediante uno switch sulla parte posteriore della custodia. La selezione del bypass da 8 Ohm è protetta da una vite di sicurezza. Trasduttore per alte frequenze in grado di supportare una guida d'onda per una copertura di 90° in orizzontale e 90° in verticale. Finitura in nero (RAL 9004) o bianco (RAL 9003). Griglia in alluminio resistente alla corrosione. Altoparlante regolabile su un range di 90° in senso orizzontale mediante una staffa a U. Staffa a U fornita in alluminio resistente alla corrosione fornita in dotazione. Collegamenti elettrici mediante connettore estraibile Euroblock a 4 pin sul pannello di ingresso. Pannello di ingresso dell'altoparlante dotato di una copertura protettiva IP65.

Sistema resistente agli agenti atmosferici, conforme a IEC 60068-2-5 (raggi solari), IEC 60068-2-11 (nebbia salina), IEC 60068-2-42 SO<sub>2</sub>, IEC 60068-2-60 (cloro) e IEC 60529 IP65 (condizioni di test). Sistema di montaggio testato EIA 636, con fattore di sicurezza di 8:1 o superiore. Custodia in plastica ABS resistente al fuoco UL UL94-5VB. Peso dell'altoparlante 3,2 Kg, dimensioni 255 mm (altezza), 180 mm (larghezza) e 148 mm (profondità).

Altoparlante con montaggio su superficie modello EVID-S5.2X di Electro-Voice.

## Informazioni per l'ordinazione

### **EVID-S5.2XB Cassa altop. 5" 70/100V IP65 nr., coppia**

Altoparlante a due vie da 5" con montaggio su superficie e sistema per montaggio facile a muro, trasformatore di linea interno 60 W e 70 V/100 V con bypass 8 Ohm, certificato IP65 per resistenza agli agenti atmosferici. Certificazione EN 54-24 e UL1480 (confezione da due unità), nero

Numero ordine **EVID-S5.2XB | F.01U.332.738**

---

### **EVID-S5.2XW Cassa altop. 5" 70/100V IP65 bn., coppia**

Altoparlante a due vie da 5" con montaggio su superficie e sistema per montaggio facile a muro, trasformatore di linea interno 60 W e 70 V/100 V con bypass 8 Ohm, certificato IP65 per resistenza agli agenti atmosferici, certificazione EN 54-24 e UL1480 (confezione da due unità), bianco

Numero ordine **EVID-S5.2XW | F.01U.332.739**

---

#### Rappresentato da:

**Germany:**  
Bosch Sicherheitssysteme GmbH  
Robert-Bosch-Ring 5  
85630 Grasbrunn  
Germany  
www.electrovoice.com

Bosch Security Systems, LLC  
12000 Portland Avenue South  
Burnsville MN 55337  
USA