

EVID-S5.2X Cabinetluidspreker 5" 70/100 V IP65



Electro-Voice

- Zorgvuldig ontworpen de moeilijkste weersomstandigheden (IP65)
- Lange slag woofer van 5,25" (133 mm) in een behuizing van brandvertragend ABS (UL 94-5VB) voor uitgebreide LF prestaties tot 55 Hz
- 75 W voltagebelasting voor 108 dB maximale SPL (114 dB piek)
- 60 W transformator met 8 Ω doorvoer
- EN 54-24 en UL1480



De EVID-S5.2X van Electro-Voice is een hoogwaardige tweeweg full range luidspreker van 5,25" (133 mm), voor opbouwmontage, met zeer brede, uniforme spreiding en uitstekende prestaties. De luidspreker is bedoeld voor achtergrond- en voorgrondmuziek, gesproken woord ontruiming, omroepberichten en geluidsversterking en is ideaal voor uiteenlopende toepassingen binnen en buiten, zoals restaurants, bars, terrassen, winkels, fitnessclubs, pretparken en ontspanningscentra. Door het ongeëvenaarde installatiegemak, de bestendigheid tegen uitzonderlijke weersomstandigheden, het moderne en aantrekkelijke uiterlijk en de flexibele montageopties is de EVID-S5.2X de ideale oplossing voor een groot aantal toepassingen voor opbouwmontage.

De EVID-S5.2X is zorgvuldig ontworpen voor de zwaarste weersomstandigheden, zonder concessies te doen aan de prestaties voor toepassingen binnen. De full-range luidspreker heeft een IP65-classificatie en de weersbestendigheid wordt aangevuld met een behuizing die uitzonderlijke weerstand biedt tegen zon, zout, vocht en door chloor veroorzaakte corrosie.

De EVID-S5.2X bevat een veelzijdige U-beugel die is ontworpen met de installateur in gedachte, zodat een groot aantal installatietoepassingen mogelijk is. De U-beugel is over 80 graden draaibaar.

De EVID-S5.2X maakt gebruik van een 60 W transformator met 8 W (alleen 70 V), 15 W, 30 W of 60 W taps voor 70 V, 100 V luidsprekersystemen of 8 Ω bypass voor lijnen met lage impedantie. Selectie vindt plaats met een handige schakelaar op het ingangspaneel aan de achterkant van de luidspreker.

Het brede bereik van de EVID opbouw luidsprekers is ontworpen voor gebruik als een compleet systeem in diverse andere constructies voor opbouwmontage en kan worden gebruikt in combinatie met andere EVID plafond- en wandluidsprekers.

Technische specificaties

Frequentiebereik (-3 dB): 90 Hz - 20 kHz ¹
Frequentiebereik (-10 dB): 55 Hz - 20 kHz ¹
Gevoeligheid: 89 dB ²
Max. SPL (berekend): 108 dB (114 dB piek)
Openingshoek: Horizontaal 90°, verticaal 90°
Vermogenbelasting: 75 W (300 W piek) Continu roze ruis (100 uur) 24,5 Vrms
Low-Z: Ja
Nominale impedantie: 8 Ω
Minimale impedantie: 6,5 Ω
Aanbevolen high-pass- 60 Hz (24 dB/octaaf) filterfrequentie:
Ingangstransformator (70 V/100 60 W V):
Transformatortrappen: 70V: 60 W, 30 W, 15 W, 8 W, 8 Ω 100V: 60 W, 30 W, 16 W, 8 Ω
Lage frequentie omvormer: 133 mm
Hoge frequentie omvormer: 20 mm
Aansluitingen: Verwijderbare 4-pins Euroblokaansluiting - (2) voor aansluiting op extra luidsprekers in

	een gedistribueerde lijn. Maximale kabeldikte 12AWG (2,05 mm Ø)
Omgevingseisen: IP-65 (conform IEC-60529)	
Kleur: Zwart (RAL 9004) of wit (RAL 9003)	
Bedrijfstemperatuur: -25 °C tot 55 °C	
Vochtigheidsbereik tijdens 5% tot 95% bedrijf:	
Afmetingen (H x B x D): 255 mm x 180 mm x 148 mm ³	
Nettogewicht: 3,2 kg ³	
Transportgewicht: 9,5 kg	
Inclusief hardware: U-beugel, 5 mm inbussleutel en afdekkap	
Aantal in verpakking: 2	

¹Halve ruimte (wandmontage).

²Halve ruimte (op muur) gemiddeld 100 Hz - 10 kHz, 1 W.

³Exclusief U-beugel.



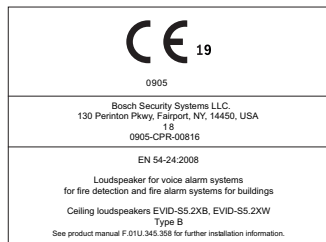
Opmerking

Referentie-as: de as bevindt zich in het midden van het rooster en staat haaks op oppervlak van het rooster. Referentievlak: het vlak is het oppervlak van het rooster en staat haaks op de referentie-as. Horizontaal vlak: dit vlak bevat de referentie-as en staat loodrecht op het referentievlak.

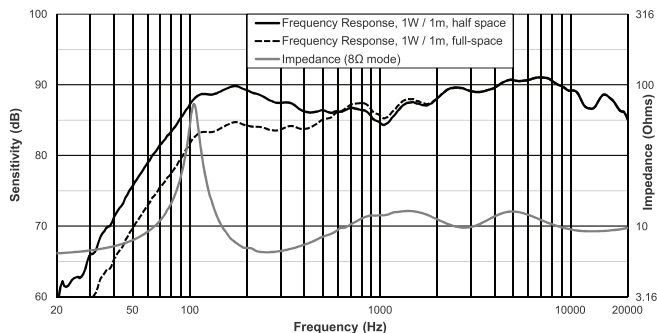


Opmerking

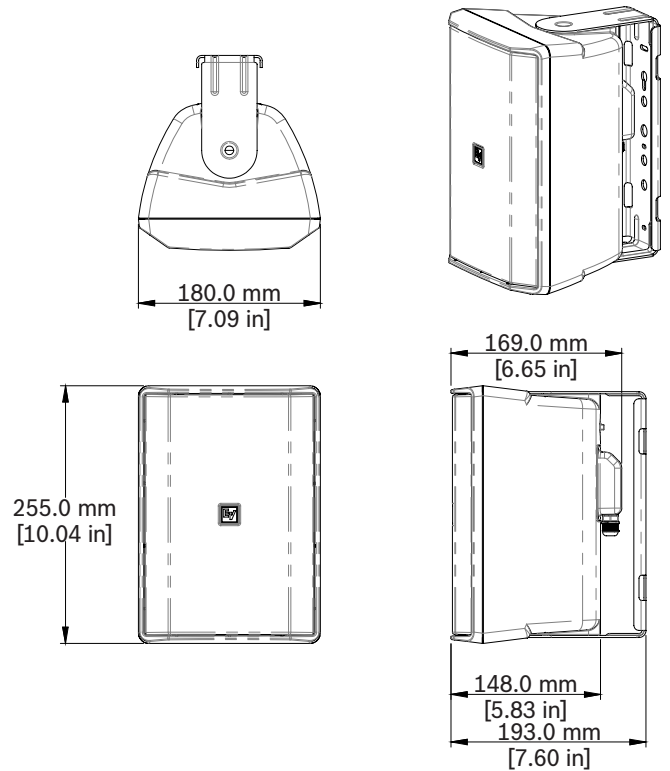
Raadpleeg de gebruikershandleiding voor specifieke EN54-24- en UL1480-specificaties.



Frequentiebereik en impedantie:



Afmetingen:



Specificaties voor ontwerpers en technici:

De luidspreker moet een tweewegsysteem voor opbouwmontage met volledig bereik zijn, met een interne passieve crossover. De lage frequentie omvormer van de luidspreker moet een 5,25" (133 mm) woofer met een weerbestendige polypropyleen conus en een 1" (25 mm) spreekspoel zijn. De hoge frequentieomvormer van de luidspreker moet een 0,75" (20 mm) ferrofluid-gekoelde driver zijn, gekoppeld aan een waveguide met geïntegreerd klankbord. Het luidsprekersysteem moet voldoen aan de volgende criteria: vermogenbelasting 75 W IEC 60268-5 continu roze ruis (6 dB modulatie); frequentiebereik 55 Hz - 20 kHz (-10 dB van de nominale gevoeligheid); gevoeligheid 89 dB bij één watt, 100 Hz - 10 kHz bij één meter; impedantie 8 ohm nominaal, 6,5 ohm minimaal. De luidspreker moet voorzien zijn van een transformator die geschikt is voor gebruik met gedistribueerde lijnen van 70 V of 100 V. De transformator moet voorzien zijn van vermogenstrappen van 8 W tot 60 W, plus een 8 ohm bypass, instelbaar met een schakelaar aan de achterkant van de behuizing. Selectie van de 8 Ohm bypass moet worden beveiligd met een veiligheidsschroef. De hoge frequentie omvormer heeft een driver met een waveguide voor een gelijkmatig bereik van 90° horizontaal en 90° verticaal. De afwerking moet zwart (RAL 9004) of wit (RAL 9003) zijn. Het rooster moet zijn gemaakt van aluminium voor maritieme doeleinden. De luidspreker moet met een U-beugel over een bereik van 90° verticaal verstelbaar zijn.

Bij de luidspreker moet een U-beugel worden meegeleverd. De U-beugelmontage moet zijn gemaakt van aluminium voor maritieme doeleinden. Elektrische aansluitingen moeten worden aangesloten via een verwijderbare 4-pins Euroblokaansluiting op de achterkant. De luidspreker moet een afdekkap met IP65-classificatie voor het ingangspaneel hebben. Het systeem moet weerbestendig zijn tegen IEC 60068-2-5 zonnestraling, IEC 60068-2-11 zoutnevel, IEC 60068-2-42 SO₂, IEC 60068-2-60 chloor en IEC 60529 IP65 testomstandigheden. Het montagesysteem moet conform EIA 636 zijn getest met een veiligheidsfactor van 8:1 of beter. De behuizing moet gemaakt zijn van UL UL94-5VB brandvertragend ABS. De luidspreker moet 3,2 kg wegen en de afmetingen moeten 255 mm hoog, 180 mm breed en 148 mm diep zijn. De opbouw luidspreker moet het model EVID-S5.2X van Electro-Voice zijn.

Bestelinformatie

EVID-S5.2XB Cabinetluidspr. 5" 70/100V IP65 zw paar

Tweeweg 5-inch opbouw luidspreker met eenvoudig wandmontagesysteem, interne 60 W 70/100 volt lijntransformator met 8 Ohm bypass, weerbestendig IP65. EN 54-24 en UL1480 gecertificeerd (per paar verpakt), zwart
Bestelnummer **EVID-S5.2XB | F.01U.332.738**

EVID-S5.2XW Cabinetluidspr. 5" 70/100V IP65 wit paar

Tweeweg 5-inch opbouw luidspreker met eenvoudig wandmontagesysteem, interne 60 W 70/100 volt lijntransformator met 8 Ohm bypass, weerbestendig IP65, EN 54-24 en UL1480 gecertificeerd (per paar verpakt), wit
Bestelnummer **EVID-S5.2XW | F.01U.332.739**

Vertegenwoordigd door:

Germany:
Bosch Sicherheitssysteme GmbH
Robert-Bosch-Ring 5
85630 Grasbrunn
Germany
www.electrovoice.com

Bosch Security Systems, LLC
12000 Portland Avenue South
Burnsville MN 55337
USA