

## EVID-S5.2X — głośnik w obudowie, 5 cali, 70/100 V, IP65



Electro-Voice

- Starannie zaprojektowane z myślą o najtrudniejszych warunkach pogodowych (IP65)
- 5.25-calowy (133 mm) głośnik niskotonowy o dalekim zasięgu umieszczony w ognioodpornej obudowie wykonanej z tworzywa ABS o klasie ognioodporności UL 94-5VB gwarantuje szerokie pasmo niskich częstotliwości (do 55 Hz)
- Maksymalny poziom ciśnienia akustycznego 108 dB (114 dB szczytowo) dzięki mocy wyjściowej 75 W
- Transformator 60 W z przejściem na 8  $\Omega$
- EN 54-24 i UL1480



EVID-S5.2X firmy Electro-Voice to wysokiej jakości dwudrożny pełnozakresowy głośnik o średnicy 5.25 cala (133 mm) do montażu powierzchniowego, wyróżniający się bardzo szerokim i jednolitą dyspersją oraz doskonałymi parametrami emitowanego dźwięku. Może służyć do odtwarzania muzyki w tle i na pierwszym planie, komunikatów systemu ostrzegawczego, przywoływania i wzmacniania dźwięku w różnych środowiskach pod dachem i na otwartym powietrzu: w restauracjach, barach, ogródkach, sklepach, klubach fitness, hotelach, parkach rozrywki, obiektach rekreacyjnych itd. Dzięki niezwyklej łatwości instalacji, wyjątkowej odporności na warunki atmosferyczne, nowoczesnemu i subtelnemu wyglądowi oraz różnorodnym opcjom montażu EVID-S5.2X jest doskonałym rozwiązaniem do różnych miejsc wymagających montażu powierzchniowego. EVID-S5.2X został bardzo starannie zaprojektowany pod kątem odporności na warunki atmosferyczne bez uszczerbku dla jakości dźwięku przy instalacji w pomieszczeniach. Pełnozakresowy głośnik ma klasę ochrony IP65, a dodatkowo obudowa i osłona są świetnie zabezpieczone przed korozją spowodowaną oddziaływaniem słońca, soli, wilgoci i chloru. Do zestawu EVID-S5.2X dołączono wszechstronny uchwyt U zaprojektowany z myślą o prostej instalacji i wszechstronnych zastosowaniach. Uchwyt U umożliwia obrót o 80 stopni. EVID-S5.2X wykorzystuje transformator 60 W, który pozwala przesyłać do głośnika sygnał o mocy 8 W (tylko 70 V), 15 W, 30 W lub 60 W za pośrednictwem linii 70 V lub 100 V albo 8  $\Omega$  z obejściem w przypadku

przewodów o niskiej impedancji. Tryb wybiera się za pomocą wygodnego przełącznika umieszczonego na panelu wejść z tyłu głośnika.

Głośniki z rodziny EVID do montażu powierzchniowego zaprojektowano jako elementy kompletnego systemu instalowanego w różnych typach konstrukcji. Mogą one także współpracować z innymi sufitowymi i ściennymi głośnikami EVID.

### Parametry techniczne

Pasma przenoszenia (-3 dB): 90 Hz – 20 kHz <sup>1</sup>
Pasma przenoszenia (-10 dB): 55 Hz – 20 kHz <sup>1</sup>
Czułość: 89 dB <sup>2</sup>
Maks. SPL (obliczone): 108 dB (114 dB szczytowe)
Kąt pokrycia: 90° w poziomie, 90° w pionie
Moc wyjściowa: 75 W (300 W szczytowa), pomiar przy ciągłym szumie różowym (100 godzin), 24,5 Vrms
Low Z: Tak
Impedancja znamionowa: 8 $\Omega$
Minimalna impedancja: 6,5 $\Omega$
Zalecany filtr górnoprzepustowy: 60 Hz (24 dB/oktawa)
Transformator wejściowy 60 W (70 V/100 V):
Odczepy transformatora: 70 V: 60 W, 30 W, 15 W, 8 W, 8 $\Omega$ 100 V: 60 W, 30 W, 16 W, 8 $\Omega$

Przetwornik niskotonowy: 5,25 cala (133 mm)
Przetwornik wysokotonowy: 0,75 cala (20 mm)
Złącza: Wyjmowane 4-stykowe złącze samozaciskowe (Euroblock) - (2) do podłączania dodatkowych głośników w instalacji rozproszonej. Maksymalna grubość kabla 12 AWG (Ø 2,5 mm)
Warunki otoczenia: IP-65 (zgodnie ze specyfikacją IEC-60529)
Kolor: Czarny (RAL 9004) lub biały (RAL 9003)
Zakres temperatury pracy: -25 C° do 55 C°
Zakres wilgotności roboczej: 5-95%
Wymiary (wys. x szer. x głęb.): 255 mm x 180 mm x 148 mm <sup>3</sup>
Masa netto: 3,2 kg <sup>3</sup>
Masa przesyłki: 9,5 kg
Dodatkowa zawartość zestawu: Uchwyt U, klucz sześciokątny 5 mm i pokrywa wejść
Ilość w opakowaniu: 2

<sup>1</sup>Półprzestrzeń (montaż ścienny).

<sup>2</sup>Półprzestrzeń (na ścianie), uśrednienie w przedziale 100 Hz – 10 kHz, 1 W.

<sup>3</sup>Bez uchwytu U.



#### Uwaga

Oś odniesienia: oś znajduje się na środku powierzchni osłony ażurowej i jest do niej prostopadła. Płaszczyzna odniesienia: płaszczyzna znajduje się na środku powierzchni osłony ażurowej i prostopadła do osi odniesienia. Płaszczyzna pozioma: płaszczyzna zawiera oś odniesienia i jest prostopadła do płaszczyzny odniesienia.



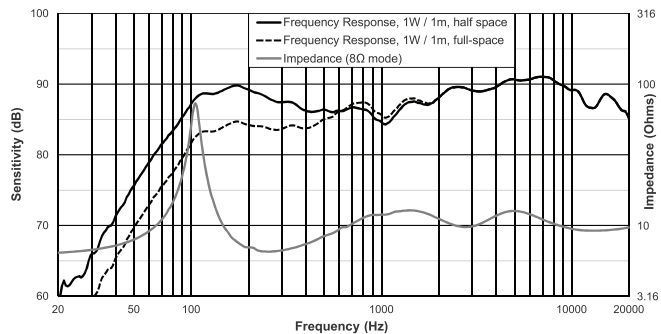
#### Uwaga

Szczegółowe informacje dotyczące norm EN54-24 i UL1480 można znaleźć w instrukcji obsługi.

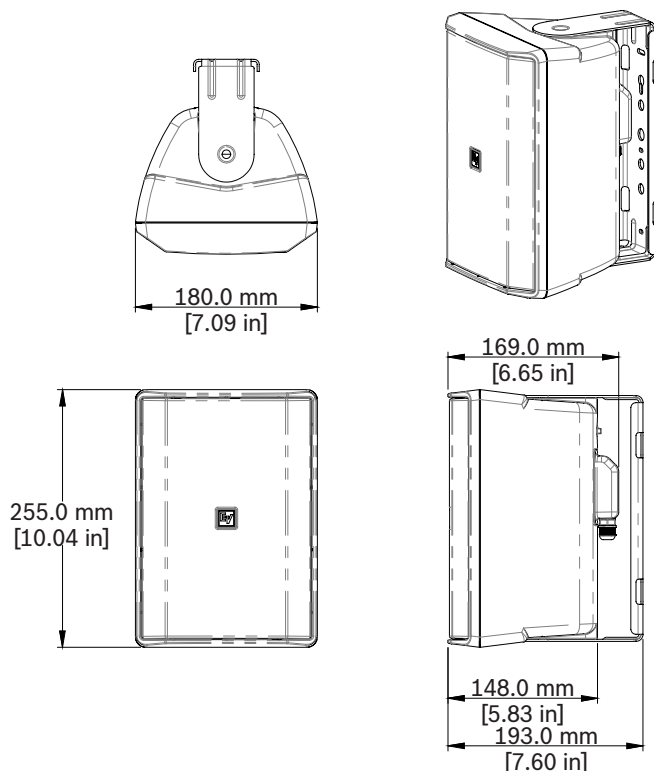
 0905
<small>Bosch Security Systems LLC. 130 Perinton Pkwy, Fairport, NY, 14450, USA 19 0905-CPR-00816</small>
<small>EN 54-24:2008</small>
<small>Loudspeaker for voice alarm systems for fire detection and fire alarm systems for buildings Ceiling loudspeakers EVID-S5.2XB, EVID-S5.2XW Type B See product manual F.01U.345.358 for further installation information.</small>

 0359
<small>Bosch Security Systems LLC. 130 Perinton Pkwy, Fairport, NY, 14450, USA 0359-UKCA-CPR-00150</small>

### Charakterystyka przenoszenia i impedancja:



### Wymiary:



### Parametry techniczne:

Dwudrożny pełnozakresowy głośnik do montażu powierzchniowego z wewnętrzną pasywną zwrotnicą. Przetwornik niskotonowy ma średnicę 5.25" (133 mm) z polipropylenowym stożkiem odpornym na działania warunków atmosferycznych i cewce głosowej o średnicy 1" (25 mm). Przetwornik wysokotonowy ma średnicę 0,75" (20 mm), jest chłodzony ferrofluidem i jest połączony z falowodem zintegrowanym z odgradą. Parametry techniczne głośnika: moc wyjściowa, 75 W przy pomiarze z użyciem szumu różowego zgodnie z normą IEC 60268-5 (współczynnik szczytu 6 dB); charakterystyka przenoszenia, 55 Hz – 20 kHz (-10 dB z czułości znamionowej); czułość, 89 dB przy mocy 1 W, 100 Hz – 10 kHz w odległości 1 m; impedancja, 8 Ω nominalnie, 6,5 Ω minimalnie.

Głośnik jest wyposażony w transformator mogący obsługiwać linie o stałym napięciu 70 V lub 100 V. Transformator jest wyposażony w odczepy mocy od 8 W

do 60 W z opcją ominięcia 8 Ω, które można wybierać za pomocą przełącznika z tyłu obudowy. Pozycja ominięcia 8 Ω jest zabezpieczona specjalną śrubą. Przetwornik wysokotonowy jest wyposażony w promiennik pokrywający równomiernie 90° w poziomie i 90° w pionie. Wykończenie jest czarne (RAL 9004) lub białe (RAL 9003). Ażurowa osłona jest wykonana z aluminium do zastosowań morskich. Głośnik można obracać o 90° w pionie przy zastosowaniu uchwytu U. Głośnik jest wyposażony w uchwyt U. Uchwyt U jest wykonany z aluminium do zastosowań morskich. Połączenia elektryczne są wykonane za pomocą 4-stykowego odłączonego złącza Euroblock na panelu wejść. Głośnik jest wyposażony w osłonę klasy IP65 chroniącą panel wejść przed warunkami atmosferycznymi.

System jest odporny na warunki atmosferyczne zgodnie z warunkami testów IEC 60068-2-5 (promieniowanie słoneczne), IEC 60068-2-11 (słona mgła), IEC 60068-2-42 (dwutlenek siarki), IEC 60068-2-60 (chlor) oraz IEC 60529 IP65. System mocowania przechodzi testy na zgodność z normami EIA 636 i ma współczynnik bezpieczeństwa 8:1 lub wyższy. Obudowa jest odlana z ognioodpornego plastiku ABS UL UL94-5VB. Głośnik waży 3,2 kg i ma 255 mm wysokości, 180 mm szerokości i 148 mm głębokości.

Głośnik do montażu powierzchniowego firmy Electro-Voice ma oznaczenie modelowe EVID S5.2X

## Informacje do zamówień

### **EVID-S5.2XB Obud. głośnika 5", 70/100V, IP65, czar.**

Dwudrożny 5-calowy głośnik do montażu ściennego z systemem łatwego mocowania, wbudowanym transformatorem o mocy 60 W 70/100 V z opcją ominięcia 8 Ω, odporny na warunki atmosferyczne zgodnie z normą IP65. Certyfikat EN 54-24 i UL1480 (pakowany parami), czarny

Numer zamówienia **EVID-S5.2XB | F.01U.332.738**

### **EVID-S5.2XW Obud. głośnika 5", 70/100V, IP65, biała**

Dwudrożny 5-calowy głośnik do montażu ściennego z systemem łatwego mocowania, wbudowanym transformatorem o mocy 60 W 70/100 V z opcją ominięcia 8 Ω, odporny na warunki atmosferyczne zgodnie z normami IP65, EN 54-24 i UL1480 (pakowany parami), biały

Numer zamówienia **EVID-S5.2XW | F.01U.332.739**

#### Reprezentowane przez:

**Germany:**  
Bosch Sicherheitssysteme GmbH  
Robert-Bosch-Ring 5  
85630 Grasbrunn  
Germany  
www.electrovoice.com

Bosch Security Systems, LLC  
12000 Portland Avenue South  
Burnsville MN 55337  
USA