

EVID-S5.2X扬声器, 5英寸音箱, 70/100V, IP65



- 经过精心设计, 可抵御最恶劣的天气条件(IP65)
- 远投型5.25英寸 (133毫米) 低音扬声器采用符合UL 94-5VB防火标准的ABS塑料外壳, 可实现低至55 Hz的增强低频性能
- 75 W功率处理能力, 可提供108 dB的最大声压级 (114 dB峰值)
- 60 W变压器, 8 Ω直通
- EN 54-24和UL1480



来自Electro-Voice的EVID-S5.2X是高性能的两分频全频5.25英寸 (133毫米) 表面安装扬声器, 具备出色且均匀的广泛覆盖范围和卓越性能。它经过设计适用于背景和前景音乐、语音疏散、寻呼和扩声应用场合, 因而非常适合餐厅、酒吧、露台、零售商店、健身俱乐部、接待中心、主题公园、休闲中心等各种室内和室外应用场合。凭借无与伦比的易安装性、出色的抗风雨性、时尚精美的外观以及灵活的安装选项, EVID-S5.2X是适合各种表面安装应用的完美解决方案。

EVID-S5.2X经过精心设计, 可抵御非常恶劣的天气条件, 同时不会对室内应用的性能造成影响。该款全频扬声器符合IP65标准, 其防风雨性与音箱和网罩所提供的出色的防阳光、抗盐、防潮和耐氯诱导腐蚀的性能相辅相成。

EVID-S5.2X随附一个多功能U形支架, 其设计考虑了安装人员的特殊要求, 从而支持各种安装应用场合。该U形支架支持80度的旋转。

EVID-S5.2X采用60 W变压器, 使用70 V或100 V线路或8 Ω旁路向扬声器系统提供8 W (仅限70 V)、15 W、30 W或60 W的功率选择, 实现低阻抗线路。使用位于扬声器后部上输入面板上的便捷开关完成选择。

经过设计, 多款EVID表面安装扬声器可作为一个完整的系统在各种表面安装结构中协作, 同时可与其他EVID吸顶扬声器和墙内扬声器结合使用。

技术指标

频率响应(-3 dB):	90 Hz - 20 kHz ¹
频率响应(-10 dB):	55 Hz - 20 kHz ¹
灵敏度:	89 dB ²
最大声压级 (计算):	108 dB (114 dB峰值)
覆盖角度:	水平90°, 垂直90°
驱动功率:	75 W (300 W峰值) 持续粉红噪音 (100个小时) 24.5 Vrms
低阻:	是

额定阻抗:	8 Ω
最小阻抗:	6.5 Ω
推荐高通:	60 Hz (24 dB/octave)
输入变压器(70 V/100 V):	60 W
变压器抽头:	70V: 60 W、30 W、15 W、8 W、8 Ω 100V: 60 W、30 W、16 W、8 Ω
低频换能器:	5.25英寸 (133毫米)
高频换能器:	0.75英寸 (20毫米)
连接器:	可拆卸的带锁4针连接器 (欧式接线盒) - (2)用于连接分布式线路中额外的扬声器。 最大线缆尺寸12AWG (2.05毫米直径)。
环境参数:	IP-65 (依据IEC-60529)
彩色:	黑色(RAL 9004)或白色(RAL 9003)
工作温度范围:	-25 °C至55 °C
工作湿度范围:	5%至95%
尺寸 (高x宽x厚):	255毫米 x 180毫米 x 148毫米 (10.0英寸 x 7.1英寸 x 5.8英寸) ³
净重:	3.2千克 (7.1磅) ³
装运重量:	9.5千克 (21.0磅)
随附硬件:	U形支架、5毫米内六角扳手和输入罩
包装数量:	2

¹半空间 (墙面安装)。

²半空间 (墙上), 平均100 Hz - 10 kHz, 1 W。

³不含支架。



注意

参考轴: 轴线位于网罩表面的中心, 垂直于网罩表面。参考面: 该面位于网罩表面上, 垂直于参考轴。水平面: 该面包含参考轴, 垂直于参考面。

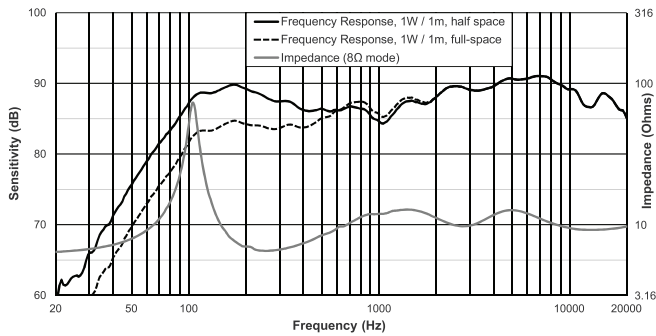


注意

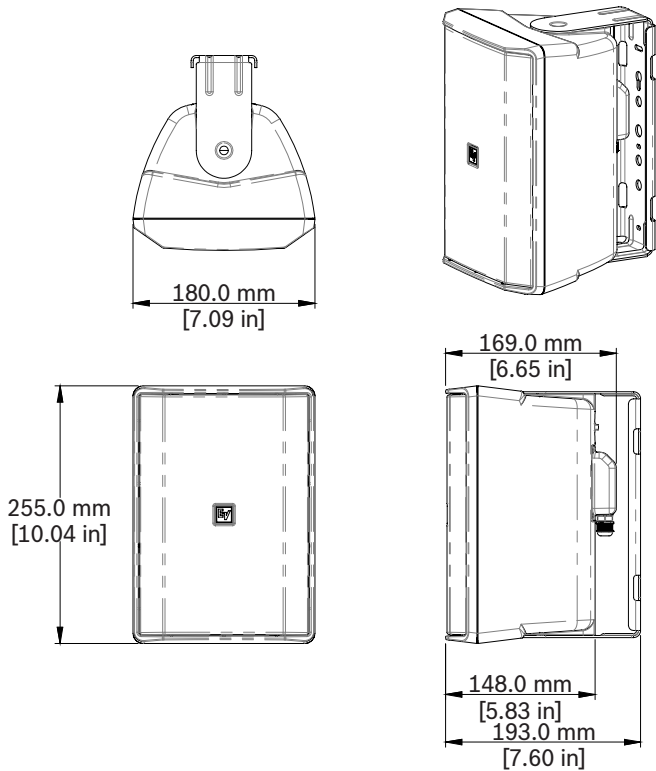
有关特定的EN54-24和UL1480规范的信息, 请见用户手册。

 0905 Bosch Security Systems LLC 130 Perinton Pkwy, Fairport, NY, 14450, USA 18 0905-CPR-00816	 0359 Bosch Security Systems LLC 130 Perinton Pkwy, Fairport, NY, 14450, USA 0359-UKCA-CPR-00150
EN 54-24:2008 Loudspeaker for voice alarm systems for fire detection and fire alarm systems for buildings Ceiling loudspeakers EVID-S5.2XB, EVID-S5.2XW Type B See product manual F.01U.345.356 for further installation information.	

频率响应和阻抗:



尺寸:



结构与工程技术规范:

该扬声器是一个采用表面安装的两分频全音域系统, 具有内部无源分频器。该扬声器的低频换能器应是一个5.25英寸 (133毫米) 的低音单元, 具有一个防风雨的聚丙烯纸盆和一个1英寸 (25毫米) 的音圈。该扬声器的高频换能器应是一个0.75英寸 (20毫米) 的铁磁流体冷却驱动单元, 与挡板集成式波导管耦合。

该扬声器系统应符合以下性能标准: 功率处理能力 - 75 W, 使用IEC 60268-5持续粉红噪音 (6 dB峰值系数); 频率响应 - 55 Hz至20 kHz (相当于额定灵敏度偏差-10 dB); 灵敏度 - 1W时, 1M处为89 dB, 100 Hz至10 kHz; 阻抗 - 额定值为8欧姆, 最小值为6.5欧姆。

该扬声器应有一个适用于70 V或100 V分布式线路的变压器。该变压器应具有范围为8 W至60 W的抽头, 以及一个8欧姆旁路, 可使用箱体后部上的开关进行选择。8欧姆旁路选择应受安全螺丝保护。

高频换能器应驱动波导管以均匀覆盖90° (水平) x90° (垂直) 的范围。涂层应采用黑色(RAL 9004)或白色(RAL 9003)。网罩应采用海洋级铝制成。该扬声器应可使用U形支架在90° (垂直) 的范围内调节。

该扬声器应随附一个U形支架。U形支架应采用海洋级铝制成。电气连接应通过输入面板上的4针可拆卸欧式接线连接器。该扬声器应包括一个用于输入面板的IP65防风雨罩。该系统应具有防风雨性能, 可抵御IEC 60068-2-5太阳辐射、IEC 60068-2-11盐雾、IEC 60068-2-42二氧化硫、IEC 60068-2-60氯和IEC 60529 IP65测试条件。该安装系统应以8:1或更优的安全系数通过EIA-636测试。箱体应采用UL UL94-5VB耐火ABS塑料模压制成。该扬声器的重量为3.2千克 (7.1磅), 尺寸为高255毫米 (10.0英寸)、宽180毫米 (7.1英寸)、深148毫米 (5.8英寸)。

表面安装扬声器系统为来自Electro-Voice的EVID-S5.2X型号。

订购信息

EVID-S5.2XB 扬声器, 5", 音箱, 70/100V, IP65, 黑色, 一对

两分频5英寸表面安装扬声器, 带简易墙面安装系统, 内置60 W 70/100伏线路变压器以及8欧姆旁路, 防风雨IP65。通过EN 54-24和UL1480认证 (成对包装), 黑色
订单号 **EVID-S5.2XB | F.01U.332.738**

EVID-S5.2XW 扬声器, 5", 音箱, 70/100V, IP65, 白色一对

两分频5英寸表面安装扬声器, 带简易墙面安装系统, 内置60 W 70/100伏线路变压器以及8欧姆旁路, 防风雨IP65, 通过EN 54-24和UL1480认证 (成对包装), 白色
订单号 **EVID-S5.2XW | F.01U.332.739**

供应商:

Germany:
Bosch Sicherheitssysteme GmbH
Robert-Bosch-Ring 5
85630 Grasbrunn
Germany
www.electrovoice.com

Bosch Security Systems, LLC
12000 Portland Avenue South
Burnsville MN 55337
USA