



## Par de altavoces EVID-S8.2 con caja de 8" y 8 ohmios

- Incluye un innovador sistema de montaje para garantizar instalaciones rápidas, sencillas y fiables
- Diseñado para entornos al aire libre (IP54) sin sacrificar el rendimiento
- Woofer de largo recorrido de 203 mm (8") alojado en una caja de plástico ABS protegida contra incendios para garantizar el rendimiento con bajas frecuencias de hasta 50 Hz
- La gestión de potencia de 90 W proporciona un SPL máximo de 110 dB (pico de 116 dB)
- Versión de transformador de 70 V/100 V (EVID 8.2T) disponible para los sistemas de tensión constante



El EVID-S8.2 de Electro-Voice es un altavoz de montaje en superficie de alto rendimiento, de dos vías y de rango completo de 203 mm (8") con una excelente cobertura amplia y uniforme y un rendimiento excepcional. Se ha diseñado para usos como reproducir música de fondo y en primer plano, megafonía y refuerzo de sonido, y es perfecto para una amplia gama de aplicaciones de interior y de exterior, como restaurantes, bares, patios, tiendas, gimnasios, hostelería, parques temáticos, centros de ocio, etc. Gracias a su excepcional facilidad de instalación, su gran resistencia a la intemperie, su aspecto moderno y delicado y sus opciones flexibles de montaje, el EVID-S8.2 es la solución perfecta para una amplia variedad de aplicaciones de montaje en superficie.

El EVID-S8.2 incluye el sistema de montaje innovador y exclusivo de Electro-Voice, gracias al cual la instalación resulta rápida, sencilla y fiable. El sistema de montaje proporciona 90 grados de rotación horizontal y 45 grados de rotación vertical y permite instalar fácilmente la unidad en paredes y techos. El sistema de montaje se suministra ya ensamblado y listo para el uso, lo que facilita todos los trabajos.

El EVID-S8.2 se ha diseñado para soportar las condiciones de los entornos al aire libre sin sacrificar el rendimiento en las aplicaciones de interior. El altavoz de rango completo cumple la normativa IP54 y su resistencia a todo tipo de condiciones meteorológicas se complementa con una excepcional resistencia de la caja y la rejilla al sol, la sal y la humedad.

Todos los modelos EVID-S están disponibles en blanco o en negro y se pueden pintar fácilmente para que armonicen con la decoración. Hay varias versiones del transformador para los sistemas de tensión constante. La amplia gama de altavoces de montaje en superficie de EVID se ha diseñado para funcionar conjuntamente como un sistema completo en una gran variedad de construcciones de montaje en superficie diferentes y para el uso con otros altavoces de EVID montados en techo y en pared.

## Especificaciones técnicas

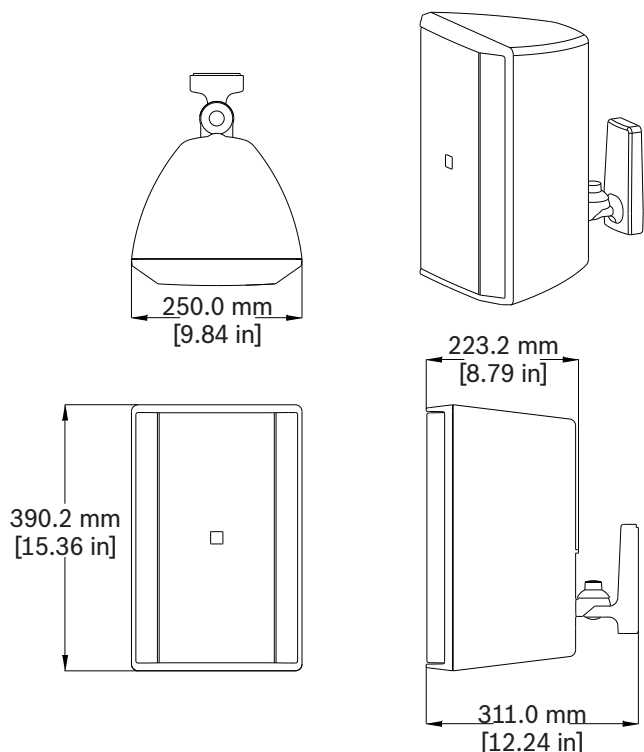
|  |   |
|--|---|
| Respuesta de frecuencia (-3 dB):       | 70 Hz-20 kHz <sup>1</sup>   |
| Respuesta de frecuencia (-10 dB):      | 50 Hz-20 kHz <sup>1</sup>   |
| Sensibilidad:                          | 90 dB <sup>2</sup>  |
| SPL máx. (calculado):                  | 110 dB (pico de 116 dB)   |
| Ángulo de cobertura:                   | Horizontal 90°, vertical 90°  |
| Gestión de potencia:                   | 90 W (pico de 360 W) de ruido rosa continuo (100 horas)   |
| Z baja:                                | Sí  |
| Impedancia nominal:                    | 8 Ω   |
| Impedancia mínima:                     | 6 Ω   |
| Frecuencia de paso alto recomendada:   | 50 Hz (24 dB/octava)  |
| Transformador de entrada (70 V/100 V): | No  |
| Transductor de baja frecuencia:        | 203 mm (8 pulgadas)   |
| Transductor de alta frecuencia:        | 25 mm (1 pulgada)   |
| Conectores:                            | Tornillos cautivos en soporte de pared.<br>Conector de bloqueo extraíble de 4 patillas (Euroblock) - (2) para la conexión con altavoces adicionales en una línea distribuida.<br>Tamaño máximo de cable 12 AWG (2,5 mm) |
| Medioambientales:                      | IP54 (según IEC-60529)  |
| Color:                                 | Negro (RAL 9004) o blanco (RAL 9003)  |
| Dimensiones (Al. x An. x Pr.):         | 390 mm x 250 mm x 223 mm (15,4 in x 9,8 in x 8,8 in) <sup>3</sup>   |
| Peso neto:                             | 5,1 kg (11,3 lb) <sup>3</sup>   |
| Peso con embalaje (par):               | 13,0 kg (28,7 lb)   |
| Componentes incluidos:                 | Soporte de montaje y llave Allen de 5 mm  |
| Cantidad empaquetada:                  | 2   |

<sup>1</sup>Mitad de espacio (montado en pared).

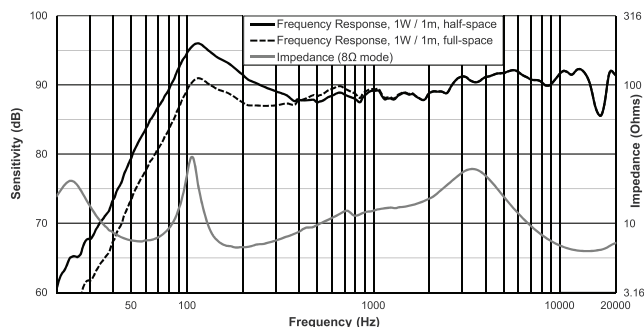
<sup>2</sup>Promedio de mitad de espacio (en pared) de 100 Hz a 10 kHz, 1 W.

<sup>3</sup>Sin soportes.

## Dimensiones:



## Impedancia y respuesta en frecuencias:



## Especificaciones arquitectónicas y técnicas:

El altavoz será un sistema de montaje en superficie de dos vías de rango completo con filtro de cruce pasivo interno. El transductor de baja frecuencia del altavoz será un woofer de 203 mm (8") con un cono de polipropileno resistente a la intemperie y una bobina móvil de 25 mm (1"). El transductor de alta frecuencia del altavoz será un controlador de 25 mm (1") refrigerado por ferrofluido acoplado a una guía de ondas integrada en la caja acústica.

El sistema de altavoces deberá cumplir los siguientes criterios de rendimiento: gestión de potencia, 90 W de ruido rosa continuo IEC 60268-5 (factor de cresta de 6 dB); respuesta de frecuencia, de 50 Hz a 20 kHz (-10 dB de sensibilidad nominal); sensibilidad, 90 dB a un vatio, de 100 Hz a 10 kHz a un metro; impedancia, 8 ohmios nominal, mínimo de 6 ohmios.

### 3 | Par de altavoces EVID-S8.2 con caja de 8" y 8 ohmios

El transductor de alta frecuencia deberá conducir una guía de ondas para cubrir uniformemente 90° en dirección horizontal por 90° en dirección vertical. Se podrá pintar de negro (RAL 9004) o de blanco (RAL 9003). La rejilla estará galvanizada y tendrá una capa pulverizada para mejorar la resistencia a la corrosión. El altavoz se podrá ajustar en un rango de 90° en horizontal y 45° en vertical. El soporte estará integrado en la caja.

El altavoz dispondrá de un sistema de montaje de articulación esférica que garantiza una operación rápida de inserción y extracción. Las conexiones eléctricas se realizarán en la parte del sistema de montaje ubicada en la pared y no debe haber ningún cable expuesto. El altavoz tendrá una conexión eléctrica secundaria a través un conector Euroblock extraíble de 4 patillas.

El sistema será resistente a la intemperie según las condiciones de prueba definidas en IEC 60068-2-5 para radiación solar, IEC 60068-2-11 para niebla salina, IEC 60068-2-42 SO<sub>2</sub>, IEC 60068-2-60 para cloro e IEC 60529 IP54. El sistema de montaje se habrá probado con respecto a EIA 636 con un factor de seguridad de 8:1 o superior. La caja estará moldeada con plástico ABS protegido contra incendios. El altavoz pesará 5,1 kg (11,3 lb) y sus dimensiones serán de 390 mm (15,4 in) de alto, 250 mm (9,8 in) de ancho y 223 mm (8,8 in) de profundidad.

El altavoz de montaje en superficie será el modelo EVID-S8.2 de Electro-Voice.

## Información para pedidos

### Par de altavoces EVID-S8.2B con caja de 8" y 8 ohmios negro

Altavoz de montaje en superficie de dos vías de 8 pulgadas con un sencillo sistema de montaje en pared, 8 ohmios, resistente a la intemperie según IP54 (suministrado por pares), negro  
Número de pedido **EVID-S8.2B**

### Par de altavoces EVID-S8.2W con caja de 8" y 8 ohmios blanco

Altavoz de montaje en superficie de dos vías de 8 pulgadas con un sencillo sistema de montaje en pared, 8 ohmios, resistente a la intemperie según IP54 (suministrado por pares), blanco  
Número de pedido **EVID-S8.2W**

---

#### Representado por:

##### Germany:

Bosch Sicherheitssysteme GmbH  
Robert-Bosch-Ring 5  
85630 Grasbrunn  
Germany

Bosch Security Systems, Inc.  
12000 Portland Avenue South  
Burnsville MN 55337  
USA

[www.electrovoice.com](http://www.electrovoice.com)