

EVID-S8.2 扬声器，8 英寸 音箱，8 欧姆，一对



- 采用创新式安装系统，实现快速、简单、可靠的安装
- 经过精心设计，可抵御恶劣的室外环境(IP54)，性能不受影响
- 远投型 8 英寸（203 毫米）低音扬声器采用防火 ABS 塑料外壳，可实现低至 50 Hz 的增强低频性能
- 90 W 功率处理能力，可提供 110 dB 的最大声压级（116 dB 峰值）
- 适用于恒压系统的 70/100 V 变压器版本(EVID 8.2T)



来自 Electro-Voice 的 EVID-S8.2 是高性能的两分频全频 8 英寸（203 毫米）表面安装扬声器，具备出色且均匀的广泛覆盖范围和卓越性能。它经过设计适用于背景和前景音乐、寻呼和扩声应用场合，非常适合餐厅、酒吧、露台、零售商店、健身俱乐部、接待中心、主题公园、休闲中心等各种室内和室外应用场合。凭借无与伦比的易安装性、强大的抗风雨性、时尚精美的外观以及灵活的安装选项，EVID-S8.2 是适合各种表面安装应用的完美解决方案。

EVID-S8.2 包括 Electro-Voice 提供的独特创新型安装系统，从而使得每次安装都快速、简单和可靠。该安装系统支持 90 度水平旋转和 45 度垂直旋转，因而可轻松安装在墙壁和天花板上。该安装系统在出厂前已组装完成，随时可投入使用，可以更轻松地执行任何作业。

EVID-S8.2 经过精心设计，可抵御恶劣的室外环境，同时也不会对室内应用的性能造成影响。该款全频扬声器符合 IP54 标准，其抗风雨性可与音箱和网罩所具备的抵御阳光、盐蚀和潮湿的能力相辅相成。

所有 EVID-S 型号有黑色或白色可供选择，而且可轻松涂漆以匹配装饰风格。变压器版本也适用于恒压系统。

经过设计，多款 EVID 表面安装扬声器可作为一个完整的系统在各种表面安装结构中协作，同时可与其他 EVID 吸顶扬声器和墙内扬声器结合使用。

技术指标

频率响应(-3 dB):	70 Hz - 20 kHz ¹
频率响应(-10 dB):	50 Hz - 20 kHz ¹
灵敏度:	90 dB ²

最大声压级（计算）:	110 dB（116 dB 峰值）
覆盖角度:	水平 90°，垂直 90°
功率处理能力:	90 W（360 W 峰值）持续粉红噪音（100 个小时）
低阻:	是
额定阻抗:	8 Ω
最小阻抗:	6 Ω
推荐高通:	50 Hz (24 dB/octave)
输入变压器(70 V/100 V):	否
低频换能器:	8 英寸（203 毫米）
高频换能器:	1 英寸（25 毫米）
连接器:	墙壁支架上的外加螺丝。 可拆卸的带锁定 4 针连接器（欧式接线盒）- (2)用于连接分布式线路中额外的扬声器。最大线缆尺寸 12AWG（2.5 毫米）
环境规格:	IP54（依据 IEC-60529）
颜色:	黑色(RAL 9004)或白色(RAL 9003)

2 | EVID-S8.2 扬声器，8 英寸音箱，8 欧姆，一对

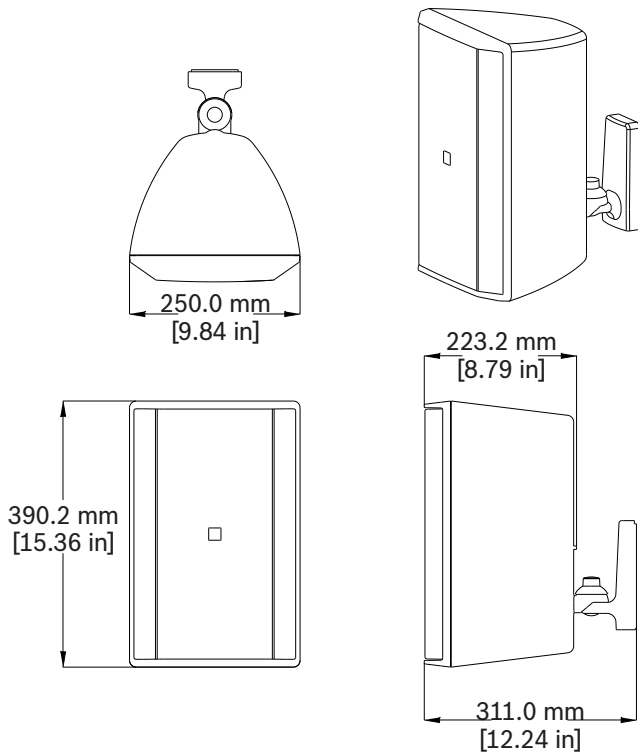
尺寸（高 x 宽 x 深）：	390 毫米 x 250 毫米 x 223 毫米 （15.4 英寸 x 9.8 英寸 x 8.8 英寸） ³
净重：	5.1 千克（11.3 磅） ³
装运重量（一对）：	13.0 千克（28.7 磅）
随附硬件：	安装支架和 5 毫米内六角扳手
包装数量：	2

¹ 半空间（墙壁安装）。

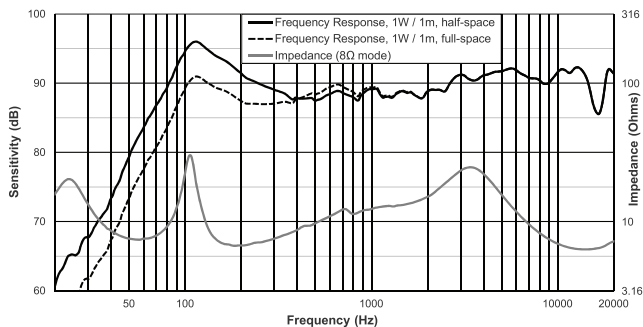
² 半空间（墙上），平均 100 Hz – 10 kHz，1 W。

³ 不带支架。

尺寸：



频率响应和阻抗：



结构与工程技术规范：

该扬声器是一个采用表面安装的两分频全频系统，具有内部无源分频器。该扬声器的低频换能器应是一个 8 英寸（203 毫米）的低音单元，具有一个防风雨的聚丙烯音盆和一个 1

英寸（25 毫米）的音圈。该扬声器的高频换能器应是一个 1 英寸（25 毫米）的铁磁流体冷却驱动单元，与挡板集成式波导管耦合。

该扬声器系统应符合以下性能标准：功率处理能力 - 90 W，使用 IEC 60268-5 持续粉红噪音（6 dB 峰值系数）；频率响应 - 50 Hz 至 20 kHz（相当于额定灵敏度偏差-10 dB）；灵敏度 - 1W 时，1M 处为 90 dB，100 Hz 至 10 kHz；阻抗 - 额定值为 8 欧姆，最小值为 6 欧姆。

高频换能器应驱动波导管以均匀覆盖 90°（水平）x90°（垂直）的范围。涂层应采用可喷涂黑色(RAL 9004)或可喷涂白色(RAL 9003)。网罩应采用镀锌设计，粉末喷漆，以耐腐蚀。该扬声器应可在 90°（水平）x45°（垂直）的范围内调节。支撑架应与箱体成一体。

该扬声器应具有一个球窝式安装系统，可实现快速连接和拆除操作。电气连接应穿过安装系统的墙壁部分，而且不应有明线。该扬声器应具有一个通过 4 针可拆卸欧式接线盒连接器的辅助电气连接。

该系统应具有防风雨性能，可抵御 IEC 60068-2-5 太阳辐射、IEC 60068-2-11 盐雾、IEC 60068-2-42 二氧化硫、IEC 60068-2-60 氯和 IEC 60529 IP54 测试条件。该安装系统应以 8:1 或更优的安全系数通过 EIA-636 测试。箱体应采用耐火 ABS 塑料模压制成。该扬声器的重量为 5.1 千克（11.3 磅），尺寸为高 390 毫米（15.4 英寸）、宽 250 毫米（9.8 英寸）、深 223 毫米（8.8 英寸）。

表面安装扬声器系统为来自 Electro-Voice 的 EVID-S8.2 型号。

订购信息

EVID-S8.2B 扬声器，8 英寸音箱，8 欧姆，黑色，一对
两分频 8 英寸表面安装扬声器，带简易墙面安装系统，8 欧姆，防风雨 IP54（成对包装），黑色
订单号 **EVID-S8.2B**

EVID-S8.2W 扬声器，8 英寸音箱，8 欧姆，白色，一对
两分频 8 英寸表面安装扬声器，带简易墙面安装系统，8 欧姆，防风雨 IP54（成对包装），白色
订单号 **EVID-S8.2W**

3 | EVID-S8.2 扬声器，8 英寸音箱，8 欧姆，一对

提供者:

Germany:
Bosch Sicherheitssysteme GmbH
Robert-Bosch-Ring 5
85630 Grasbrunn
Germany

Bosch Security Systems, Inc.
12000 Portland Avenue South
Burnsville MN 55337
USA

www.electrovoice.com