



## EVID-S8.2T 8-Zoll-Wand- lautsprecher, 70/100 V, 2 Stk.

- Innovative Halterung für eine schnelle, einfache und zuverlässige Installation
- Für Außenbereiche entwickelt (IP54), ohne Leistungseinbußen
- Der 8-Zoll-Long-Throw-Woofer (203 mm) befindet sich in einem Gehäuse aus temperaturbeständigem ABS-Kunststoff und bietet eine hohe Tieffrequenzleistung bis 50 Hz.
- Belastbarkeit von 90 W ermöglicht einen maximalen Schalldruckpegel von 110 dB (116 dB Spitzenwert)



Der EVID-S8.2T von Electro-Voice ist ein hochleistungsfähiger Zwei-Wege-Mittel/Hochton-Wandlautsprecher (8" bzw. 203 mm) mit äußerst großer, gleichmäßiger Abdeckung und herausragender Leistung. Er wurde für Hintergrund- und Vordergrundbeschallung, Durchsagen und Klangverstärkungsanwendungen im Innen- und Außenbereich entwickelt und ist z. B. ideal für Restaurants, Bars, Innenhöfe, Einzelhandel, Fitnessstudios, Krankenhäuser, Freizeitparks, weitere Veranstaltungsorte uvm. geeignet. Durch die unübertroffen einfache Installation, solide Witterungsbeständigkeit, moderne und elegante Optik und die flexiblen Befestigungsoptionen ist der EVID-S8.2T die perfekte Lösung für eine Vielzahl von Installations-Anwendungen. Zum EVID-S8.2T gehört die einzigartige und innovative Halterung von Electro-Voice, die für eine schnelle, einfache und zuverlässige Installation sorgt. Die Halterung ermöglicht eine horizontale 90°-Drehung und eine vertikale 45°-Drehung und kann problemlos an Wänden und Decken montiert werden. Um Ihnen die Montage zu erleichtern, wird sie vormontiert und gebrauchsfertig geliefert.

Der EVID-S8.2T enthält einen 60-W-Transformator mit einer Auswahl von 7,5 W (nur 70 V), 15 W, 30 W oder 60 W Leistung zum Betrieb des Lautsprechersystems in den Betriebsarten 70 V, 100 V oder Niederohmig (8 Ohm). Die Auswahl erfolgt über einen praktischen Schalter an der Rückseite des Lautsprechers. Der EVID-S8.2T wurde entwickelt, um Einflüssen im Außeneinsatz standzuhalten, während gleichzeitig keine Leistungseinbußen beim Inneneinsatz zu befürchten sind. Der Mittel/Hochton-Lautsprecher hat eine IP54-Zulassung, und sein wetterfestes Design wird durch die herausragende Widerstandsfähigkeit von Gehäuse und Frontgitter gegen Sonnenlicht, Salz und Feuchtigkeit abgerundet. Alle EVID-S Modelle sind in Schwarz oder Weiß erhältlich und können den jeweiligen Anforderungen entsprechend lackiert werden. Außerdem sind Transformatorausführungen für Konstantspannungssysteme verfügbar. Die zahlreichen EVID Wandlautsprecher können zusammen als Komplettsystem bei den verschiedensten Aufbau-Anwendungen eingesetzt werden und gemeinsam mit anderen EVID Decken- und Wandeinbaulautsprechern verwendet werden.

## Technische Daten

Frequenzgang (-3 dB):	70 Hz bis 20 kHz <sup>1</sup>
Frequenzgang (-10 dB):	50 Hz bis 20 kHz <sup>1</sup>
Empfindlichkeit:	90 dB <sup>2</sup>
Max. Schalldruckpegel (berechnet):	110 dB (116 dB Spitzenwert)
Abstrahlwinkel:	90° horizontal, 90° vertikal
Belastbarkeit:	90 W (360 W Spitzenwert) kontinuierliches rosa Rauschen (100 Stunden)
Niederohmig:	Ja
Nennimpedanz:	8 Ω
Min. Impedanz:	6 Ω
Empf. Hochpass:	50 Hz (24 dB/Oktave)
Eingangstransformator (70 V/100 V):	60 W
Leistungsabgriffe am Transformator:	70 V: 7,5 W, 15 W, 30 W, 60 W, 8 Ω 100 V: 15 W, 30 W, 60 W, 8 Ω
Tieftöner:	8" (203 mm)
Hochtöner:	1" (25 mm)
Anschlüsse:	Unverlierbare Schrauben an der Wandhalterung. Abnehmbarer, verriegelbarer 4-poliger Stecker (Euroblock) – (2) für den Anschluss von weiteren Lautsprecher bei einer verteilten Leitung. Max. Leitungsquerschnitt 2,5 mm (12 AWG)
Umgebungsbedingungen:	IP54 (gemäß IEC 60529)
Farbe:	Schwarz (RAL 9004) oder Weiß (RAL 9003)
Abmessungen (H x B x T):	390 x 250 x 223 mm <sup>3</sup>
Nettogewicht:	5,8 kg <sup>3</sup>
Versandgewicht (Paar):	14,8 kg
Enthaltenes Zubehör:	Montagehalterung und 5-mm-Innensechskantschlüssel
Delivered Menge:	2

<sup>1</sup> Halbraum (Wandmontage).

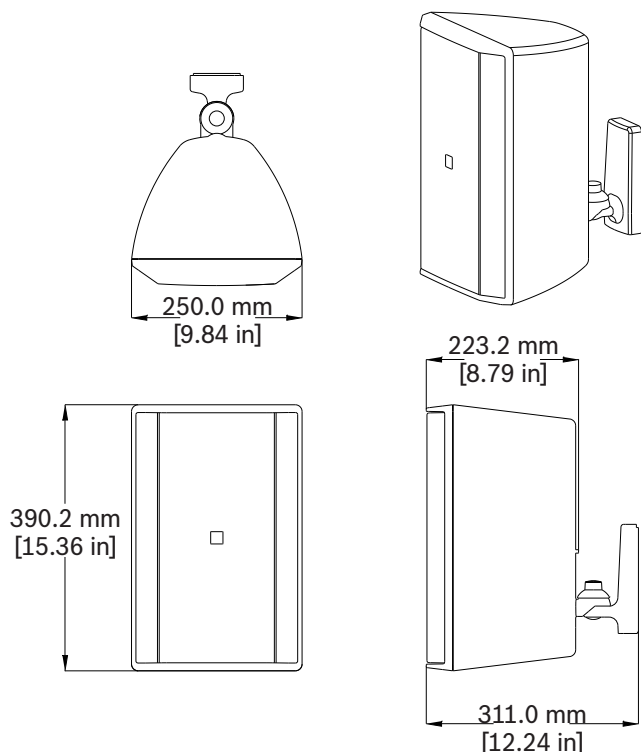
<sup>2</sup> Halbraum (an der Wand) durchschn. 100 Hz bis 10 kHz, 1 W.

<sup>3</sup> Ohne Halterungen.

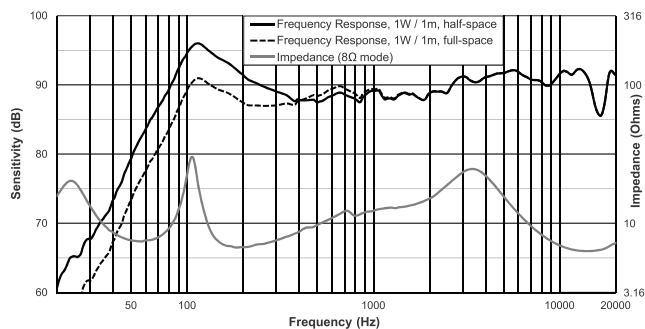
### Konstruktions- und Funktionsspezifikationen:

Der Lautsprecher ist ein Zwei-Wege-Mittel/Hochton-System mit einer internen passiven Frequenzweiche. Der Tieftöner des Lautsprechers ist ein 8-Zoll-Woofer (203 mm) mit einem wetterfesten Polypropylenkonus und einer 1-Zoll-Schwingspule (25 mm). Der Hochtöner des Lautsprechers ist ein ferrofluidgekühlter 1-Zoll-Treiber (25 mm), der an einen schallwandintegrierten Waveguide gekoppelt ist. Das Lautsprechersystem erfüllt folgende Leistungskriterien: 90 W Dauerbelastbarkeit bei kontinuierlichem rosa Rauschen gemäß IEC 60268-5 (6 dB Scheitelfaktor); 50 Hz bis 20 kHz Frequenzgang (-10 dB von Nennempfindlichkeit); 90 dB Empfindlichkeit bei 1 W, 100 Hz bis 10 kHz bei 1 m; Impedanz von 8 Ohm nominal, 6 Ohm minimal. Der Lautsprecher verfügt über einen Transformator für den Betrieb bei verteilten Leitungen mit 70 V oder 100 V. Der Transformator hat Leistungsabgriffe von 7,5 W bis 60 W und Niederohmig (8 Ohm), die über einen Schalter an der Gehäuserückseite ausgewählt werden können. Zur Auswahl des 8-Ohm-Modus muss eine Sicherheitsschraube entfernt werden. Der Hochtöner treibt einen Waveguide für eine gleichmäßige Abdeckung von 90° horizontal und 90° vertikal an. Die Oberfläche ist Schwarz (RAL 9004) oder Weiß (RAL 9003) und lackierbar. Das Frontgitter ist verzinkt und pulverbeschichtet und damit korrosionsbeständig. Der Lautsprecher ist über einen Bereich von 90° horizontal und 45° vertikal einstellbar. Die Montagehalterung ist im Gehäuse integriert. Der Lautsprecher verfügt über ein Kugelgelenk-Befestigungssystem zum schnellen Anbringen und Abnehmen. Die elektrischen Anschlüsse befinden sich an der zur Wand gerichteten Seite des Befestigungssystems, und es existieren keine freiliegenden Drähte. Der Lautsprecher hat einen sekundären elektrischen Anschluss über einen 4-poligen, abnehmbaren Euroblock-Steckverbinder. Das System ist wetterfest gemäß IEC 60068-2-5 Sonnenstrahlung, IEC 60068-2-11 Salznebel, IEC 60068-2-42 Schwefeldioxid, IEC 60068-2-60 Chlor und IP54-Prüfbedingungen gemäß IEC 60529. Das Befestigungssystem wurde nach EIA 636 geprüft und hat einen Sicherheitsfaktor von 8:1 oder besser. Das Gehäuse ist aus temperaturbeständigem ABS-Kunststoff gegossen. Der Lautsprecher wiegt 5,8 kg und hat Abmessungen von 390 x 250 x 223 mm (H x B x T). Der Wandlautsprecher ist das EVID-S8.2T Modell von Electro-Voice.

### Abmessungen:



### Frequenzgang und Impedanz:



## Bestellinformationen

### EVID-S8.2TB Wandaufbaulautspr. 2x 8" 70/100V schw.

8-Zoll-Zwei-Wege-Wandlautsprecher mit einfach montierbarer Wandhalterung, integriertem Transformator (60 W, 70/100 V und 8 Ohm), wetterfest gemäß IP54 (paarweise verpackt), schwarz  
Bestellnummer **EVID-S8.2TB**

### EVID-S8.2TW Wandaufbaulautspr. 2x 8" 70/100V weiß

8-Zoll-Zwei-Wege-Wandlautsprecher mit einfach montierbarer Wandhalterung, integriertem Transformator (60 W, 70/100 V und 8 Ohm), wetterfest gemäß IP54 (paarweise verpackt), weiß  
Bestellnummer **EVID-S8.2TW**

4 | EVID-S8.2T 8-Zoll-Wandlautsprecher, 70/100 V, 2 Stk.

**Vertreten von:**

---

**Deutschland:**

Bosch Sicherheitssysteme GmbH  
Robert-Bosch-Ring 5  
85630 Grasbrunn  
Germany

Bosch Security Systems, Inc.  
12000 Portland Avenue South  
Burnsville MN 55337  
USA

[www.electrovoice.com](http://www.electrovoice.com)