

EVID-S8.2T 扬声器, 8 英寸音箱, 70/100 V, 一对

- 采用创新式安装系统, 实现快速、简单、可靠的安装
- 经过精心设计, 可抵御恶劣的室外环境(IP54), 性能不受影响
- 远投型 8 英寸 (203 毫米) 低音扬声器采用防火 ABS 塑料外壳, 可实现低至 50 Hz 的增强低频性能
- 90 W 功率处理能力, 可提供 110 dB 的最大声压级 (116 dB 峰值)



来自 Electro-Voice 的 EVID-S8.2T 是高性能的两分频全频 8 英寸 (203 毫米) 表面安装扬声器, 具备出色且均匀的广泛覆盖范围和卓越性能。它经过设计适用于背景和前景音乐、寻呼和扩声应用场合, 非常适合餐厅、酒吧、露台、零售商店、健身俱乐部、接待中心、主题公园、休闲中心等各种室内和室外应用场合。凭借无与伦比的易安装性、强大的抗风雨性、时尚精美的外观以及灵活的安装选项, EVID-S8.2T 是适合各种表面安装应用的完美解决方案。

EVID-S8.2T 包括 Electro-Voice 提供的独特创新型安装系统, 从而使得每次安装都快速、简单和可靠。该安装系统支持 90 度水平旋转和 45 度垂直旋转, 因而可轻松安装在墙壁和天花板上。该安装系统在出厂前已组装完成, 随时可投入使用, 可以更轻松地执行任何作业。

EVID-S8.2T 采用 60 W 变压器, 使用 70 V 或 100 V 或 8 Ω 旁路线路向扬声器系统提供 7.5 W (仅限 70 V)、15 W、30 W 或 60 W 的功率选择, 实现低阻抗线路。使用位于扬声器后部上输入面板上的便捷开关完成选择。

EVID-S8.2T 经过精心设计, 可抵御室外环境, 而不会影响对室内应用的性能。该款全频扬声器符合 IP54 标准, 其抗风雨性可与音箱和网罩所具备的抵御阳光、盐蚀和潮湿的能力相辅相成。

所有 EVID-S 型号有黑色或白色可供选择, 而且可轻松涂漆以匹配装饰风格。变压器版本也适用于恒压系统。

经过设计, 多款 EVID 表面安装扬声器可作为一个完整的系统在各种表面安装结构中协作, 同时可与其他 EVID 吸顶扬声器和墙内扬声器结合使用。

技术指标

频率响应(-3 dB):	70 Hz - 20 kHz ¹
频率响应(-10 dB):	50 Hz - 20 kHz ¹
灵敏度:	90 dB ²
最大声压级 (计算):	110 dB (116 dB 峰值)
覆盖角度:	水平 90°, 垂直 90°
功率处理能力:	90 W (360 W 峰值) 持续粉红噪音 (100 个小时)
低阻:	是
额定阻抗:	8 Ω
最小阻抗:	6 Ω
推荐高通:	50 Hz (24 dB/octave)
输入变压器(70 V/100 V):	60 W
变压器抽头:	70 V: 7.5 W、15 W、30 W、60 W、8 Ω 100 V: 15 W、30 W、60 W、8 Ω
低频换能器:	8 英寸 (203 毫米)
高频换能器:	1 英寸 (25 毫米)

2 | EVID-S8.2T 扬声器，8 英寸音箱，70/100 V，一对

连接器：	墙壁支架上的外加螺丝。 可拆卸的带锁 4 针连接器 (欧式接线盒) - (2)用于连接 分布式线路中额外的扬声 器。 最大线缆尺寸 12AWG (2.5 毫米)
环境规格：	IP54 (依据 IEC-60529)
颜色：	黑色(RAL 9004)或白色(RAL 9003)
尺寸 (高 x 宽 x 深)：	390 毫米 x 250 毫米 x 223 毫 米 (15.4 英寸 x 9.8 英寸 x 8.8 英寸) ³
净重：	5.8 千克 (12.8 磅) ³
装运重量 (一对)：	14.8 千克 (32.6 磅)
随附硬件：	安装支架和 5 毫米内六角扳 手
包装数量：	2

¹ 半空间 (墙壁安装)。

² 半空间 (墙上)，平均 100 Hz – 10 kHz，1 W。

³ 不带支架。

结构与工程技术规范：

该扬声器是一个采用表面安装的两分频全音域系统，具有内部无源分频器。该扬声器的低频换能器应是一个 8 英寸 (203 毫米) 的低音单元，具有一个防风雨的聚丙烯音盆和一个 1 英寸 (25 毫米) 的音圈。该扬声器的高频换能器应是一个 1 英寸 (25 毫米) 的铁磁流体冷却驱动单元，与挡板集成式波导管耦合。

该扬声器系统应符合以下性能标准：功率处理能力 - 90 W，使用 IEC 60268-5 持续粉红噪音 (6 dB 峰值系数)；频率响应 - 50 Hz 至 20 kHz (相当于额定灵敏度偏差 -10 dB)；灵敏度 - 1W 时，1M 处为 90 dB，100 Hz 至 10 kHz；阻抗 - 额定值为 8 欧姆，最小值为 6 欧姆。

该扬声器应有一个适用于 70 V 或 100 V 分布式线路的变压器。该变压器应具有范围为 7.5 W 至 60 W 的抽头，以及一个 8 欧姆旁路，可使用箱体后部上的开关进行选择。8 欧姆旁路选择应受安全螺丝保护。

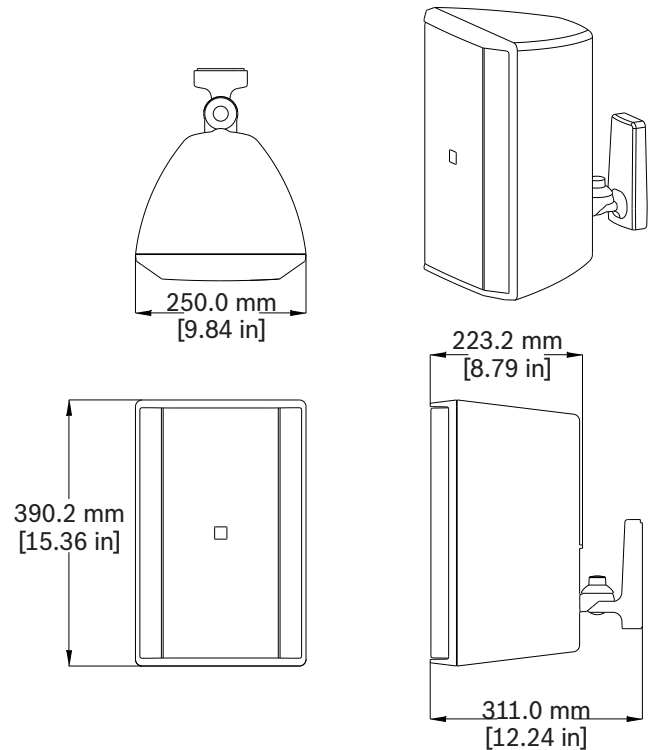
高频换能器应驱动波导管以均匀覆盖 90° (水平) x 90° (垂直) 的范围。涂层应采用可喷涂黑色 (RAL 9004) 或可喷涂白色 (RAL 9003)。网罩应采用镀锌设计，粉末喷漆，以耐腐蚀。该扬声器应在 90° (水平) x 45° (垂直) 的范围内调节。支撑架应与箱体成一体。

该扬声器应具有一个球窝式安装系统，可实现快速连接和拆除操作。电气连接应穿过安装系统的墙壁部分，而且不应有明线。该扬声器应具有一个通过 4 针可拆卸欧式接线连接器的辅助电气连接。

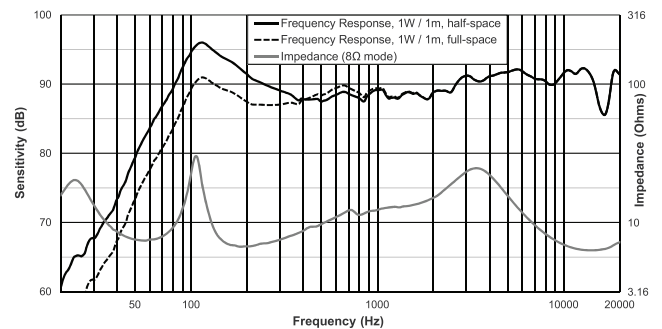
该系统应具有防风雨性能，可抵御 IEC 60068-2-5 太阳辐射、IEC 60068-2-11 盐雾、IEC 60068-2-42 二氧化硫、IEC 60068-2-60 氯和 IEC 60529 IP54 测试条件。该安装系统应以 8:1 或更优的安全系数通过 EIA-636 测试。箱体应采用耐火 ABS 塑料模压制成。该扬声器的重量为 5.8 千克 (12.8 磅)，其尺寸为高 390 毫米 (15.4 英寸)、宽 250 毫米 (9.8 英寸)、深 223 毫米 (8.8 英寸)。

表面安装扬声器系统为来自 Electro-Voice 的 EVID-S8.2T 型号。

尺寸：



频率响应和阻抗：



订购信息

EVID-S8.2TB 扬声器，8"，音箱，70/100V，黑色，一对
两分频 8 英寸表面安装扬声器，带简易墙面安装系统，内置
60 W 70/100 伏线路变压器以及 8 欧姆旁路，防风雨 IP54
(成对包装)，黑色
订单号 **EVID-S8.2TB**

EVID-S8.2TW 扬声器，8"，音箱，70/100V，白色，一对
两分频 8 英寸表面安装扬声器，带简易墙面安装系统，内置
60 W 70/100 伏线路变压器以及 8 欧姆旁路，防风雨 IP54
(成对包装)，白色
订单号 **EVID-S8.2TW**

3 | EVID-S8.2T 扬声器, 8 英寸音箱, 70/100 V, 一对

提供者:

Germany:
Bosch Sicherheitssysteme GmbH
Robert-Bosch-Ring 5
85630 Grasbrunn
Germany

Bosch Security Systems, Inc.
12000 Portland Avenue South
Burnsville MN 55337
USA

www.electrovoice.com