

# EVID-PC8.2 8 英寸天花扬声器系统, 100 瓦



- 高输出压缩驱动单元, 可实现宽广的扩散角度和高达 10 kHz 的出色的覆盖控制输出
- 装在通风的 14 号大型钢制外壳中的超长声效范围的 8 英寸 (200 毫米) 低音单元, 可实现低至 40 Hz 的增强低频性能
- 200 瓦驱动功率, 提供了 114 dB 的最大声压级
- 前隔板变压器跳线调节开关
- 随附梁架导轨和 C 形安装环



来自 Electro-Voice 的 EVID PC8.2 扬声器系统是一个完整的高性能两分频天花扬声器套件。EVID PC8.2 是背景和前景音乐、语音疏散、寻呼和扩音应用场景的理想之选。所有 EVID 高音质天花扬声器型号均提供高声压输出、出色覆盖控制、大功率处理能力和宽扩散角度, 可覆盖几乎任何大小的收听区域。EVID PC8.2 配备完整, 带有集成式挡板组件、网罩、底盒, 200 毫米 (8 英寸) 同轴两分频扬声器和内置大功率线路匹配变压器。该扬声器配置一个波导管耦合真压缩高频压缩驱动器和一个长行程 200 毫米 (8 英寸) 低音单元。EVID PC8.2 中的变压器使用 70-V 或 100-V 线路或 8 欧姆旁路向扬声器系统提供 7.5 瓦 (仅限 70-V)、15 瓦、30 瓦或 60 瓦的功率选择。可使用前隔板上的便捷开关进行选择。穿孔式网罩完全镀锌并带有半光泽白色粉末喷漆的瓷漆涂层。隔板和挡板用耐火 ABS 制成。底盒用镀锌的高强度钢制成。底盒采用玻璃光纤阻尼材料, 提供了最佳的内部箱体体积, 可以实现更强的低频音效。后盖带有用于接线盒安装的配件, 使用户能够进入 4 针接线盒, 允许最大直径 2.5 毫米 (12 AWG) 的线缆直接连接到扬声器, 并实现与下一个扬声器的级联。随附两个可调节金属梁架和金属“C”形环, 用于将 EVID PC8.2 天花扬声器系统安全地悬吊在采用矿棉板或其他纤维天花板的吊顶中。种类繁多的 EVID 天花扬声器可作为一个完整的系统协同工作, 适用于各种各样的天花板结构。

## 技术规格

频率范围(-10 dB):	40 Hz - 20 kHz
覆盖角度 (锥形) :	120°
高频驱动功率:	200 瓦信号电平, 100 瓦粉红噪声

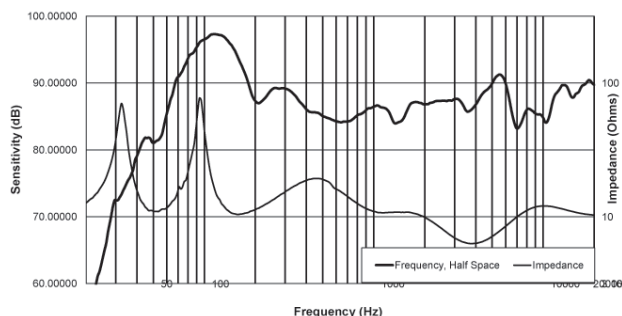
灵敏度 (声压级 1 瓦/1 米) :	88 dB
最大计算声压级:	108 dB 平均值, 114 dB 峰值
阻抗:	10 欧姆
低频换能器:	200 毫米 (8 英寸)
高频换能器:	35 毫米压缩驱动单元
变压器抽头:	70V: 60W、30W、15W、7.5W, 8 欧姆 100V: 60W、30W、15W, 8 欧姆
连接器:	可拆卸的带锁 4 针 (排插) 2.5 毫米(12 AWG)最大电线尺寸
箱体:	ABS 塑料(UL94V-0)挡板, 钢制后罐
网罩:	与纤维颜色相配的钢制网罩
尺寸 (高 x 直径) :	324 毫米 x 327 毫米 (12.76 英寸 x 12.87 英寸)
开口尺寸:	294.3 毫米 (11.59 英寸)
净重:	8.0 千克 (17.6 磅)
装运重量:	20.23 千克 (44.6 磅)
支撑件:	C 形环、梁架
认证:	UL1480, 2043; CE

## 系统概览

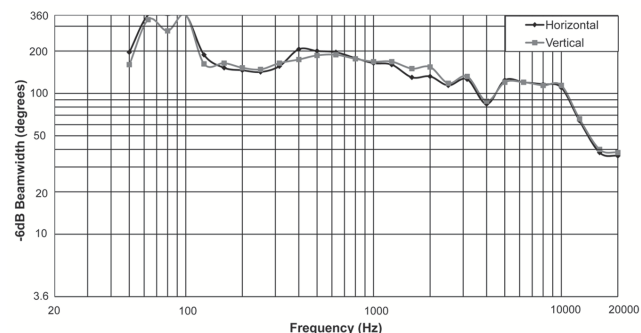
### 结构与工程技术规范:

EVID PC8.2 扬声器系统应由以下元件组成: UL 94V-0 耐火 ABS 反射板/挡板组件、镀锌钢材后置、带安全系绳的粉末喷漆网罩、带 8 欧姆旁路的变压器和带同轴安装真压缩高频驱动单元的 8 英寸长程低频换能器。该扬声器符合以下标准: 额定功率应为 100 瓦, 具有 IEC 268-5 粉红噪声 (6 dB 峰值系数)。一致的频率响应: 40 Hz - 20 kHz。声压灵敏度, 轴线上 1 米 (3.3 英尺) 处的声压级为 88 dB, 粉红噪声为 1 瓦 (参考 20 $\mu$ Pa)。最小阻抗为 6.0 欧姆。扬声器的厚度为 324 毫米 (12.76 英寸), 直径为 327 毫米 (12.87 英寸)。重量为 8.0 千克 (17.6 磅)。同轴天花扬声器为来自 Electro-Voice 的 EVID PC8.2 型号。

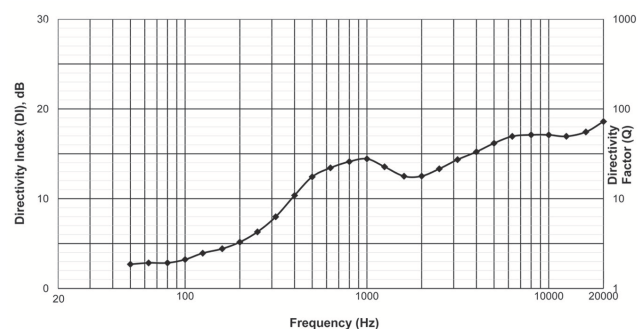
### 频率响应和阻抗:



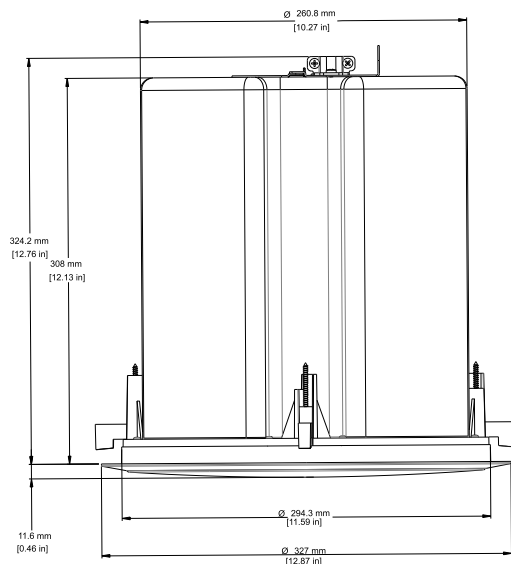
### 束宽:



### 指向性:



### 尺寸:



## 证书与认可

地区	认证
欧洲	CE

## 附件

数量	组件
2	扬声器系统
4	梁架导轨
2	C 形环支架
2	网罩
1	安装注意事项
4	支撑环螺丝
2	端子连接器
1	开孔模板
2	喷漆罩

## 订购信息

**8 英寸天花扬声器系统, 100 瓦**  
带同轴压缩驱动单元、集成式外壳及安装系统 (2 件) 的超高性能 8 英寸两分频天花安装扬声器系统; 白色  
订购号 **EVID-PC8.2**

### 硬件附件

**RR-PC82 套件, EVID PC8.2 带孔钢板**  
带孔安装板专为新型结构而设计, 可与 EVID PC8.2 或 EVID PC8.2E (4 件) 搭配使用  
订购号 **RR-PC82-B**

### 3 | 8 英寸天花扬声器系统, 100 瓦

厂商:  
[www.electrovoice.com](http://www.electrovoice.com)

© 博世安防系统 2017 | 技术数据若有更改, 恕不另行通知。  
Document Number F.01U.307.475 | Vs7 | 09. 五月 2017