

EVID-PC8.2 8" Plafondluidsprekersy steem 100 W

- Hoog vermogen driver via compressie voor brede spreiding en superieure dekking tot 10 kHz.
- De woofer van 8 inch (200 mm) met lange slag is gehuisvest in een grote, geventileerde stalen behuizing van 2,1 mm voor betere LF-prestaties tot 40 Hz
- 200 watt vermogenbelasting voor 114 dB maximale SPL
- Instellingsschakelaar voor transformatorniveau van klankbord aan voorzijde
- Inclusief plafondelementrails en C-montagering



Het EVID PC8.2-luidsprekersysteem van Electro-Voice is een pakket met een compleet, hoogwaardig tweeweg plafondluidsprekersysteem. De EVID PC8.2 is ideaal voor achtergrond- en voorgrondmuziek, gesproken woord ontruiming, oproepen en geluidsversterking. Alle EVID Premium plafondluidsprekermodellen bieden een unieke combinatie van hoge akoestische uitvoer, uitstekende dekking, hoog vermogenbelasting en brede spreiding voor luisterzones van bijna elk formaat. De EVID PC8.2 is volledig geassembleerd met een geïntegreerde rand, rooster, achterbehuizing, 8-inch (200 mm) coaxiale tweeweg luidspreker en interne, corresponderende transformator voor hoog vermogen. De luidspreker is uitgerust met een waveguide-gekoppelde HF-driver en een 8-inch (200 mm) lange slag woofer. De EVID PC8.2 maakt gebruik van een transformator met naar keuze 7,5 W (alleen 70-V), 15, 30 of 60 watt naar het luidsprekersysteem via 70-V or 100-V lijnen of 8 ohm bypass. Selectie vindt plaats via een handige schakelaar op het klankbord aan de voorzijde. Het geperforeerde rooster is volledig gegalvaniseerd en afgewerkt met halfglans email en witte poedercoating. Het klankbord en de rand zijn gemaakt van ABS (brandclassificatie). De achterbehuizing is gemaakt van gegalvaniseerd zwaar staal. De achterbehuizing, met dempingsmateriaal van glasvezel, biedt een

optimaal intern volume voor betere weergave van lage frequenties. Een achterplaat met voorzieningen voor een aansluitdoos, biedt toegang tot een 4-pens klemmenblok voor een rechtstreekse verbinding met de luidspreker met kabel van maximaal 2,5 mm (12 AWG) en doorverbinding naar extra luidsprekers. Twee verstelbare metalen tegelbruggen en metalen C-ring zijn bijgevoegd voor een veilige ophanging van de EVID PC8.2-plafondsysteem in een verlaagd plafond met plafondtegels op basis van minerale wol of andere vezels. Het brede bereik van EVID-plafondluidsprekers is ontworpen om samen te werken als een compleet systeem in een groot aantal verschillende plafondconstructies.

Technische specificaties

Frequentiebereik (-10 dB):	40 Hz - 20 kHz
Dekking (conisch):	120°
HF-vermogenbelasting:	200 W programma, 100 W roze ruis
Gevoeligheid (SPL 1 W/1 m):	88 dB
Max. berekende SPL:	108 dB gemiddeld, 114 dB piek
Impedantie:	10 ohm

2 | 8" Plafondluidsprekersysteem 100 W

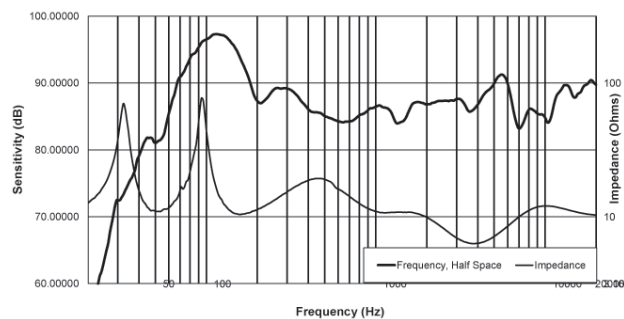
LF-omvormer:	200 mm
HF-omvormer:	35 mm compressedriver
Transformatortrappen:	70 V: 60 W, 30 W, 15 W, 7,5 W, 8 ohm 100 V: 60 W, 30 W, 15 W, 8 ohm
Aansluitingen:	Verwijderbare 4-pens vergrendeling (Phoenix) max. kabeldikte 2,5 mm (12 AWG)
Behuizing:	ABS-kunststof (UL94V-0) klankbord, stalen achterkant
Rooster:	Stalen rooster met stof in dezelfde kleur
Afmetingen (hoogte x diameter):	324 mm x 327 mm
Grootte van uitsparing:	294,3 mm
Nettogewicht:	8,0 kg
Transportgewicht:	20,23 kg
Ondersteuningshardware:	C-ring/tegelbruggen
Goedkeuringen:	UL1480, 2043; CE

Systemoverzicht

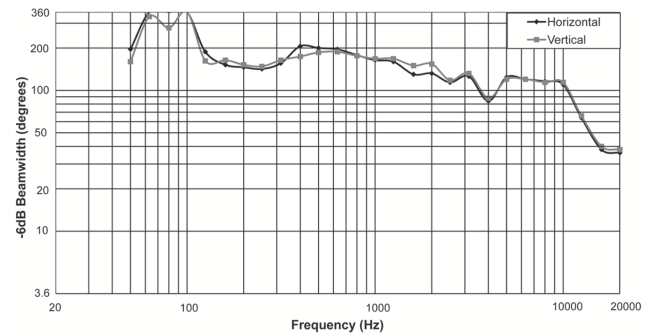
Specificaties voor ontwerpers en technici:

Het EVID PC8.2-luidsprekersysteem moet bestaan uit een klankbord/rand met brandclassificatie ABS UL 94V-0, achterbehuizing van gegalvaniseerd staal, rooster met poedercoating en veiligheidsfixatie, transformator met 8 ohm bypass en 8-inch omvormer met lange slag voor lage frequenties met coaxiaal gemonteerde HF-driver met ware compressie. De luidspreker moet voldoen aan de volgende criteria: het vermogen bedraagt 100 watt IEC 268-5 roze ruis (6 dB modulatie). Frequentiebereik, uniform van 40 Hz - 20 kHz. Drukgevoeligheid, 88 dB SPL op 1 meter op de as met 1 watt roze ruis (ref. 20µPa). Minimale impedantie 6,0 ohm. De luidspreker moet 324 mm diep zijn en een diameter van 327 mm hebben. Het gewicht moet 8,0 kg bedragen. De coaxiale plafondluidspreker is model EVID PC8.2 van Electro-Voice.

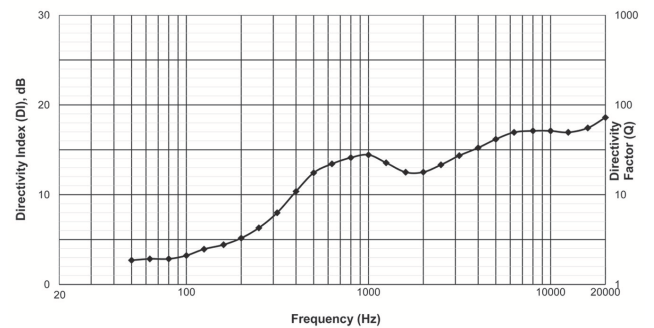
Frequentiebereik en impedantie:



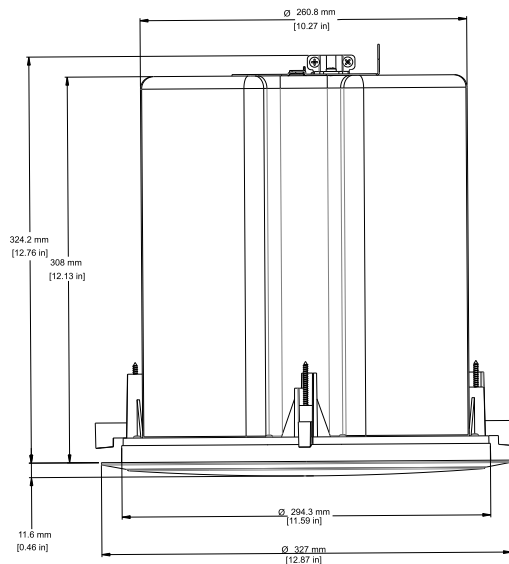
Straalbreedte:



Richtingsgevoeligheid:



Afmetingen:



Certificaten en goedkeuringen

Regio	Certificering
Europa	CE

Meegeleverde onderdelen

Aantal	Component
2	Luidsprekersystemen
4	Plafondelementrails
2	C-ringsteunen
2	Roosters
1	Installatievoorschrift
4	Schroeven voor ondersteuningsring
2	Klemaansluitingen
1	Snijjabloon
2	Verfschermen

Bestelinformatie

8" Plafondluidsprekersysteem 100 W

Hoogwaardig 8-inch tweeweg luidsprekersysteem voor plafondmontage met concentrische compressiedriver en geïntegreerde behuizing en ophangstelsel (2 stuks), wit

Oprichtingsnummer **EVID-PC8.2**

Hardware-accessoires

RR-PC82 KIT, EVID PC8.2 MONTAGEPLAAT

Montageplaat voor nieuwe constructie voor gebruik met de EVID PC8.2 of EVID PC8.2E (4 stuks)

Oprichtingsnummer **RR-PC82-B**