

EVID-PC6.2 6 吋 100w 天花板喇叭系統



- 高輸出原音壓縮驅動器可提供寬廣的擴散與優異的涵蓋範圍控制，輸出功率可達 10 kHz
- 安裝在大型通風鋼製外殼中的長衝程 6.5 吋 (165 公釐) 低音喇叭可延伸低音效能，最低可達 50 Hz
- 200 瓦功率處理最高可提供 113 dB 的音壓
- 前擋板匹配變壓器分接頭調整開關
- 內附橋板安裝軌架及 C 型固定環



來自 Electro-Voice 的 EVID PC6.2 喇叭系統是一套完整的高效能 2 音路天花板喇叭組合。EVID PC6.2 非常適合用於播放背景和前景音樂、語音疏散、尋人呼叫，以及擴音應用。所有 EVID 頂級天花板喇叭機型都提供了獨特的高音輸出、優異的涵蓋範圍控制、高功率處理以及寬廣的擴散等性能組合，幾乎能夠涵蓋任何大小的聆聽區域。EVID PC6.2 原裝組合包含整合式天花擋板組件、網罩、後外殼、6.5 吋 (165 公釐) 同軸 2 音路喇叭以及內部高功率匹配變壓器。喇叭配備了波導耦合原音壓縮高音驅動器以及長衝程 6.5 吋 (165 公釐) 低音喇叭。EVID PC6.2 有匹配變壓器，將您所選擇的 7.5 W (僅限 70-V)、15、30 或 60 瓦電壓傳遞到使用 70-V 或 100-V 線路或是 8 歐姆旁路的喇叭系統。您可以透過前擋板上的開關，輕鬆切換選項。穿孔網罩採用全鍍鋅設計，加上半彩白色粉狀塗層的珐瑯烤漆。前後擋板皆以防火等級的 ABS 材質製成。後外殼是以鍍鋅的重型規格鋼製成。具有玻璃纖維阻尼材料的後外殼提供了絕佳的內部容積，可延伸低音效能。提供接線盒配件的後蓋可讓您存取 4 針腳接線端子，以最高 2.5 公釐 (12 AWG) 的電線直接連接到喇叭，而且可串接到其他喇叭。本機內附兩個可調式金屬橋板和金屬 C 型環，讓您在安裝礦物棉或其他纖維型天花板磁磚的吊頂安裝作業中，安全地懸掛 EVID PC6.2 天花板系統。這個 EVID 天花板喇叭系列的設計目的是要在各種不同的天花板結構中，以完整系統的形式共同運作。

技術規格

頻率範圍 (-10 db):	50 Hz – 20 kHz
標稱涵蓋範圍 (錐形):	100°
功率處理:	200 W 音樂, 100 W 粉紅噪訊
靈敏度 (音壓 1 W/1 公尺):	87 dB

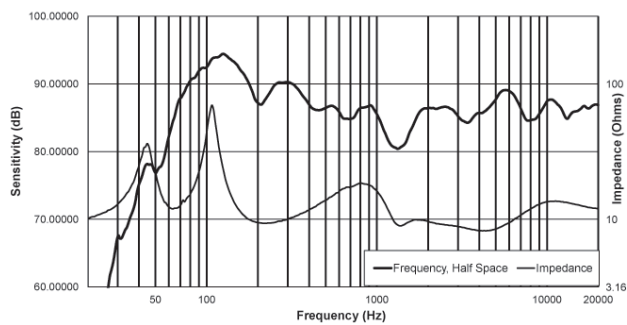
計算最大音壓:	平均 107 dB, 峰值 113 dB
阻抗:	10 歐姆
低音驅動器:	165 公釐 (6.5 吋)
高音驅動器:	35 公釐壓縮驅動器
匹配變壓器分接頭:	70V: 60W、30W、15W、7.5W、8 歐姆 100V: 60W、30W、15W、8 歐姆
接頭:	可移除的鎖定 4 針腳 (Phoenix) 2.5 公釐 (12 AWG) 最大線徑
外殼:	ABS 塑膠 (UL94V-0) 擋板, 鋼質背罩
網罩:	顏色搭配的鋼質網罩與織料
尺寸 (高 x 直徑):	260 公釐 x 280 公釐 (10.2 吋 x 11.0 吋)
開孔大小:	248 公釐 (9.76 吋)
淨重:	7.0 公斤 (15.4 磅)
裝運重量: (一對)	16.83 公斤 (37.1 磅)
支架硬體:	C 型環、橋板
認證:	UL1480、2043; CE

系統概覽

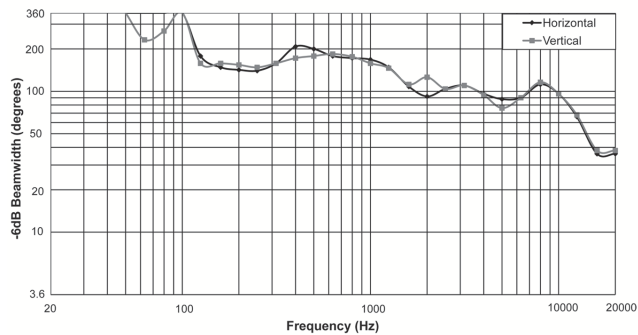
建築與工程規格:

EVID PC6.2 喇叭系統應該包含 UL 94V-0 防火等級的 ABS 前後擋板組件、鍍鋅鋼質後外殼、含安全繫繩的粉狀塗層網罩、具備 8 歐姆旁路的匹配變壓器，以及使用同軸式原音壓縮高音驅動器的 6.5 吋長衝程低音驅動器。喇叭應該符合下列條件：額定功率應該是 100 瓦的 IEC 268-5 粉紅噪訊 (6 dB 波峰因數)。一致的頻率響應範圍是 50 Hz - 20 kHz。在 1 瓦粉紅噪訊 (參考值 20 μ Pa) 的情況下，軸線上 1 公尺 (3.3 英尺) 的壓力靈敏度為 87 dB 音壓。最低阻抗為 6.5 歐姆。喇叭的深度應該是 260 公釐 (10.4 吋)，直徑是 280 公釐 (11.0 吋)。重量應該是 7.0 公斤 (15.4 磅)。同軸天花板喇叭應該是來自 Electro-Voice 的 EVID PC6.2 機型。

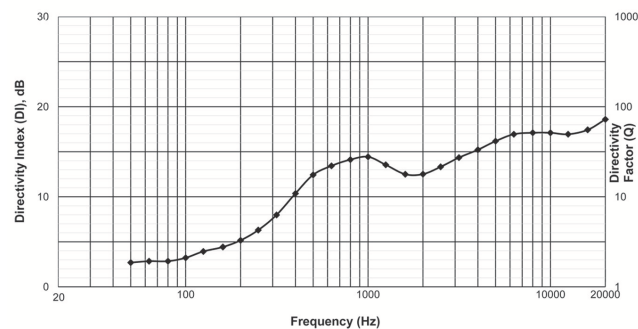
頻率響應和阻抗:



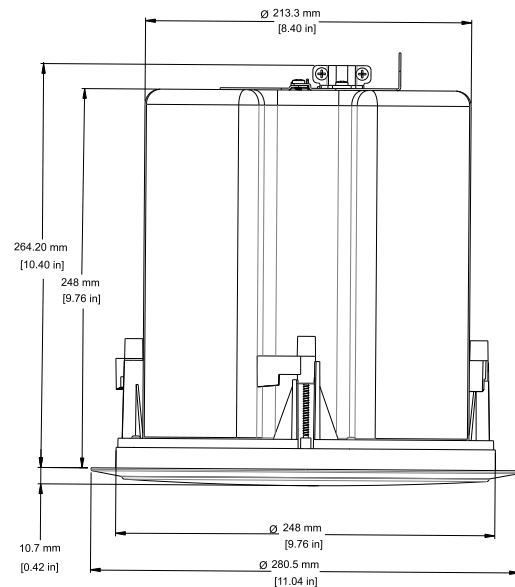
波束寬度:



方向性:



尺寸:



認證與許可

地區	認證
歐洲	CE

包含之零件

數量	元件
2	喇叭系統
4	橋板安裝軌架
2	C 型環支架
2	網罩
1	安裝注意事項
4	支架環螺絲
2	端子接頭
1	開孔模板
2	噴漆護罩

訂購資訊

6 吋 100w 天花板喇叭系統

使用同軸壓縮驅動器及整合式外罩與安裝系統的超高效能 6 吋 2 音路天花板掛式揚聲器系統 (2 件), 白色
 訂單編號 **EVID-PC6.2**

配件

RR-PC62 套件, EVID PC6.2 粗糙安裝板

粗糙安裝板適用於新的結構, 可搭配 EVID PC6.2 或 EVID PC6.2E 使用 (4 件)

訂單編號 **RR-PC62-B**

代表者:
www.electrovoice.com