

EVID-PC6.2 6 inç Tavan Hoparlör Sistemi 100 w



Electro-Voice

- Geniş yayılım ve 10 kHz'ye kadar üstün koruma kontrolü için yüksek çıkışlı tam sıkıştırımlı sürücü
- 50 kHz'ye kadar uzatılmış LF performansı için büyük bacaya sahip bir çelik muhafazasında 6,5 inçlik (165 mm) alçak frekans hoparlörü
- 200 watt'lık güç kapasitesi, 113 dB maksimum SPL sağlar
- Ön hoparlör ekranı transformatör kademe ayar düğmesi
- Seramik rayları ve "C" montaj halkasını içerir



Electro-Voice EVID PC6.2 hoparlör sistemi yüksek performanslı bir iki yönlü tavan hoparlör paketidir. EVIDPC 6.2, arkaplan ve önplan müziği, ses çıkışı, radyo aramaları ve ses güçlendirme uygulamaları için idealdir. Tüm EVID Birinci Sınıf Tavan Hoparlörü modelleri sanal olarak dinleme alanını kapsayan yüksek akustik çıkışının, süper kapsama kontrolünün, yüksek güç kapasitesinin ve geniş yayılımın benzersiz bir kombinasyonunu sağlamaktadır. EVIDPC 6.2, entegre koruyucu çerçeveli montajı, koruyucu ekranı, arka koruması, 6,5 inçlik (165 mm) iki yönlü koaksiyal hoparlörü ve dahili yüksek güçlü hat eşleme transformatörü ile birlikte gelir. Hoparlör, tam sıkıştırımlı HF sürücüsüne ve uzun gezinimli 6,5 inçlik (165 mm) bir alçak frekans hoparlörüne çiftli dalga bağlantısı özelliğini barındırır. EVID PC6.2 70 V'lık veya 100 V'lık hatları veya 8 ohm'lik yan bağlantıyı kullanarak 7,5 W'lık (sadece 70 V), 15, 30 veya 60 watt'lık bir seçimin hoparlör sistemine iletmek için transformatörden faydalanır. Seçim, ön bölmedeki kullanımı kolay anahtar ile yapılır. Perfore ızgara tamamen çinko levha kaplamalıdır ve yarı mat boya beyaz toz boya kaplı cila ile cilalıdır. Hoparlör ekranı ve koruyucu çerçeve yangına dayanıklı ABS'den yapılmıştır. Arka muhafazası yarı mat boya kaplamalıdır ve büyük kalibreli çelikten yapılmıştır. Fiber camlı sönümlenme materyali bulunan arka muhafaza, kapsamlı düşük frekans performansı için optimum dahili ses

seviyesi sağlar. Bağlantı kutusu donanım önlemiyle bir arka kapak 2,5 mm (12 AWG) tele kadar olan hoparlöre doğrudan bağlantıya olanak veren 4 pimli terminal bloğuna erişim ve ilave hoparlörlere geçiş sağlar. Ayarlanabilir iki (2) metal seramik köprüler ve metal "C" halkası, mineral yün veya diğer fiber bazlı tavan kaplamalarının kullanıldığı asma bir tavanda EVID PC6.2 tavan sistemlerinin güvenli süspansiyonu için bulunur. Geniş yelpazeli EVID tavan hoparlörleri, farklı tavan yapılarında bütün bir sistem olarak birlikte çalışmaya yönelik tasarlanmışlardır.

Teknik Spesifikasyonlar

Frekans Aralığı (-10 db):	50 Hz - 20 kHz
Nominal Kapsama (Konik):	100°
Güç Kullanımı:	200 W Program, 100 W Pembe Gürültü
Hassasiyet (SPL 1 W/1 m):	87 dB
Hesaplanan Maks. SPL:	107 dB Ortalama, 113 dB Pik
Empedans:	10 ohm
LF Dönüştürücü:	165 mm (6,5 inç)
HF Dönüştürücü:	35 mm Sıkıştırma Sürücüsü

2 | 6 inç Tavan Hoparlör Sistemi 100 w

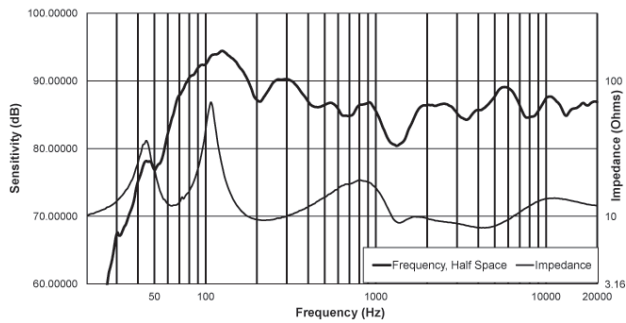
Transformatör Prizleri:	70V: 60W, 30W, 15W, 7.5W, 8 ohm 100V: 60W, 30W, 15W, 8 ohm
Konektörler:	Çıkarılabilir kilitleme 4 pim (Phoenix) 2,5 mm (12 AWG) maks kablo boyutu
Muhafaza:	ABS Plastik (UL94V-0) Bölme, çelik arka muhafaza
Izgara:	Kumaşla renk uyumlu çelik izgara
Boyutlar (Y x Çap):	260 mm x 280 mm (10,2 inç x 11,0 inç)
Oyuk Boyutu:	248 mm (9,76 inç)
Net Ağırlık:	7,0 kg (15,4 lb)
Sevkiyat Ağırlığı (çift):	16,83 kg (37,1 lb)
Donanım Desteği:	C Halkası, Seramik Köprü
Onaylar:	UL1480, 2043; CE

Sistem Bilgileri

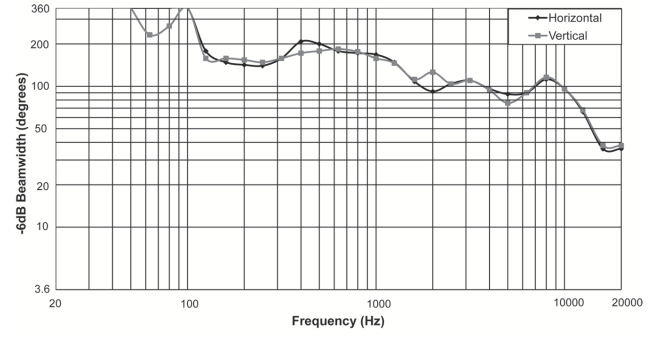
Mimari ve mühendislikle ilgili teknik özellikler:

EVID PC6.2 hoparlör sistemi, UL 94V-0 yangına dayanıklı ABS hoparlör ekranı/koruyucu çerçevesi donanımından, yarı mat kaplamalı arka muhafazadan, bağlama kemeri bulunan toz boyalı izgaradan, 8 ohm'lik yan bağlantılı transformatörden ve koaksiyal olarak monteli tam sıkıştırılmalı HF sürücülü 6,5 inçlik uzun gezinimli düşük frekans dönüştürücüsünden oluşmaktadır. Hoparlör, şu kriterleri karşılamalıdır: IEC 268-5 frekansa ters orantılı gürültünün güç derecesi 100 watt olmalıdır (6 dB tepe faktörü). Frekans tepkisi, 50 Hz – 20 kHz arasında değişmez. kHz. Basınç duyarlılığı, 1 watt'lık frekansa ters orantılı gürültü ekseninde (ref 20µPa) 1 metrede (3,3 ft) 87 dB 'lik SPL. Minimum Empedans, 6,5 ohm. Hoparlör, 260 mm (10,4 inç) derinliğindedir ve çapı 280 mm'dir (11,0 inç). Ağırlık 7,0 kg (15,4 lb) olacaktır. Koaksiyal tavan hoparlörü Electro-Voice EVID PC6.2 modelidir.

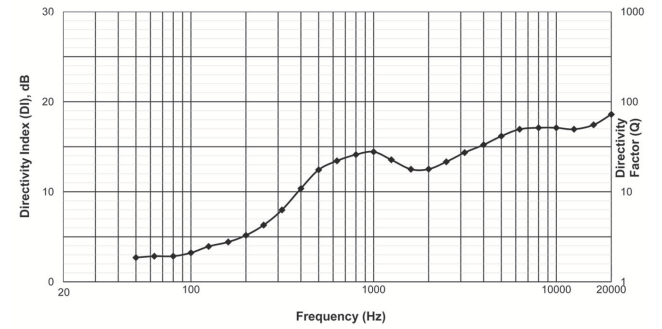
Frekans tepkisi ve empedans:



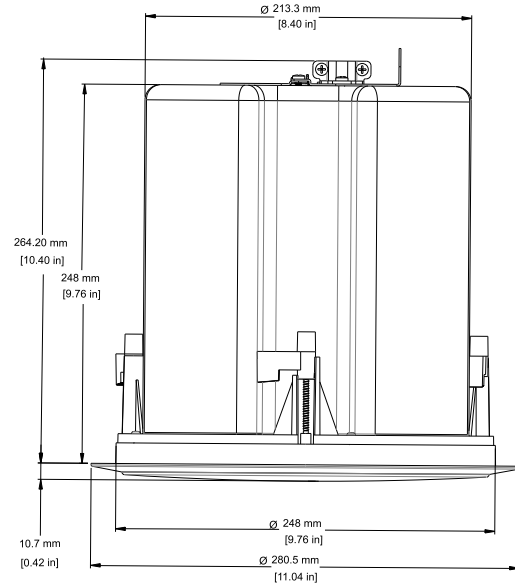
Hüzme genişliği:



Yönlendirme:



Boyutlar:



Sertifikalar ve Onaylar

Bölge Sertifkasyon

Avrupa

CE

İçerdiği parçalar

Adet	Parça
2	Hoparlör sistemleri
4	Seramik rayları
2	C halka destekler
2	Izgaralar
1	Kurulum Notu
4	Halka vida desteği
2	Terminal konektörleri
1	Kesme şablonu
2	Boya korumaları

Sipariş Bilgileri

6 inç Tavan Hoparlör Sistemi 100 w

Ultra yüksek performanslı konsentrik sıkıştırma sürücülü 6 inçlik iki yönlü tavan montajlı hoparlör sistemi, entegre kılıfı ve montaj sistemi (2 parça), beyaz

Sipariş numarası **EVID-PC6.2**

Donanım Aksesuarları

RR-PC62 KIT, EVID PC6.2 KABA PLAKA

EVID PC6.2 veya EVID PC6.2E (4 adet) ile kullanım için yeni yapı için kaba kurulum plakası

Sipariş numarası **RR-PC62-B**