

Haut-parleurs de plafond haute performance

EVID

EVID-PC6.2 and EVID-PC8.2

fr | Installation Note



Table des matières

1	Sécurité	4
2	Bienvenue	5
2.1	Fonctionnalités principales	5
3	Vue d'ensemble du système	6
3.1	Contenu de l'emballage	6
3.2	Identification des fonctions du produit	7
3.3	Dimensions	7
3.4	Réponse en fréquence et impédance	8
3.5	Largeur du faisceau	8
3.6	Directivité	8
3.7	Réponse polaire horizontale et verticale	9
4	Installation	11
5	Caractéristiques techniques	14

1 Sécurité



Avertissement!

La suspension de tout objet présente certains risques et ne doit être réalisée que par des personnes maîtrisant parfaitement les techniques et réglementations liées à l'accrochage en hauteur. Electro-Voice recommande vivement de prendre en considération toutes les lois et réglementations nationales, fédérales, étatiques et régionales en vigueur lors du montage des enceintes en suspension. L'installateur est tenu de s'assurer que l'installation des enceintes est sûre et conforme à toutes ces réglementations. Lorsque les enceintes sont suspendus, Electro-Voice recommande vivement de prévoir une inspection du système tous les ans ou lorsque les lois et réglementations en vigueur l'imposent. En cas de détection d'un défaut ou d'une détérioration, des mesures correctives doivent être immédiatement prises. L'utilisateur est tenu de s'assurer que le mur, plafond ou structure prévu est capable de supporter le poids de tous les objets suspendus. Electro-Voice ne pourra pas être tenu responsable pour l'utilisation de matériel non approuvé pour la suspension des enceintes.



Attention!

La languette d'accroche sismique (anneau de support auxiliaire) n'est pas destinée à être la suspension principale du haut-parleur. La languette d'accroche sismique doit uniquement être utilisée comme point de sécurité secondaire.

2 Bienvenue

Nous vous remercions pour l'achat des EVID Premium Ceiling Speaker. Avant d'utiliser ces produits, veuillez lire attentivement le présent manuel afin de vous familiariser avec les fonctionnalités, les applications et les consignes de sécurités. Les EVID Premium Ceiling Speakersont conçus dans des matériaux innovants et élégants qui garantissent de hautes performances avec une configuration de haut-parleurs encastrés au plafond. Deux (2) modèles font partie de la famille EVID Premium Ceiling Speaker : EVID PC6.2 et EVID PC8.2.

2.1 Fonctionnalités principales

EVID PC6.2 – Haut-parleur de plafond haute qualité 6 pouces

- Moteur à compression à haute puissance de sortie pour une dispersion large et un contrôle de la couverture accru à 10 kHz
- Haut-parleur de graves 6,5 pouces (165 mm) longue distance monté dans un grand boîtier aéré en acier pour de meilleures performances en basses fréquences jusqu'à 50 Hz
- Tenue en puissance de 200 W pour un maximum de 113 dB NPA
- Sélecteur de réglage des bornes du transformateur en face avant
- Comprend des rails de dalle et un anneau de montage en "C"

EVID PC8.2 – Haut-parleur de plafond haute qualité 8 pouces

- Moteur à compression à haute puissance de sortie pour une dispersion large et un contrôle de la couverture accru à 10 kHz
- Haut-parleur de graves 8 pouces (200 mm) longue distance monté dans un grand boîtier aéré en acier calibre 14 pour de meilleures performances en basses fréquences jusqu'à 40 Hz
- Tenue en puissance de 200 W pour un maximum de 114 dB NPA
- Sélecteur de réglage des bornes du transformateur en face avant
- Comprend des rails de dalle et un anneau de montage en "C"

3 Vue d'ensemble du système

3.1 Contenu de l'emballage

Élément	Quantité	Description
A	2	Système de haut-parleur
B	4	Rails de dalle
C	2	Support d'anneau de montage en "C"
D	2	Grille
E	1	Manuel
F	4	Vis de l'anneau de support
G	2	Connecteur terminal
H	1	Gabarit de découpe
I	2	Protection peinture

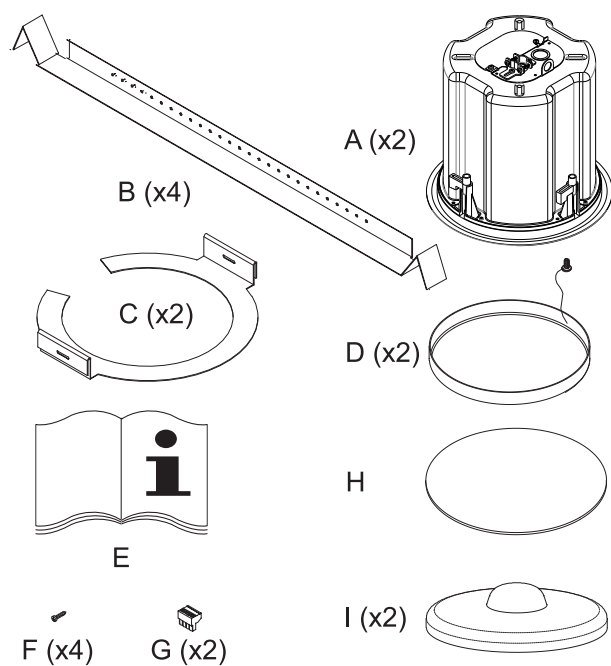


Figure 3.1: Composants en kit

3.2 Identification des fonctions du produit

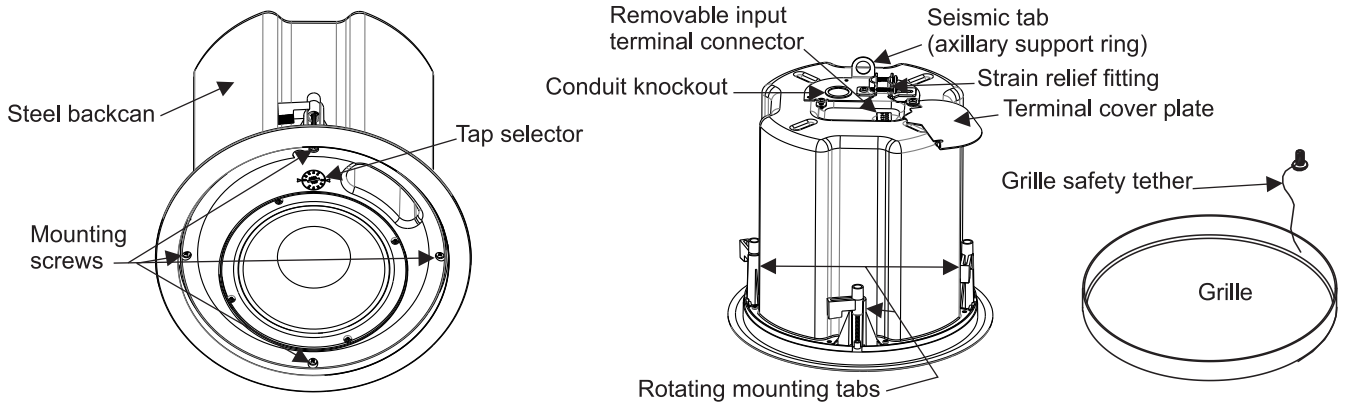
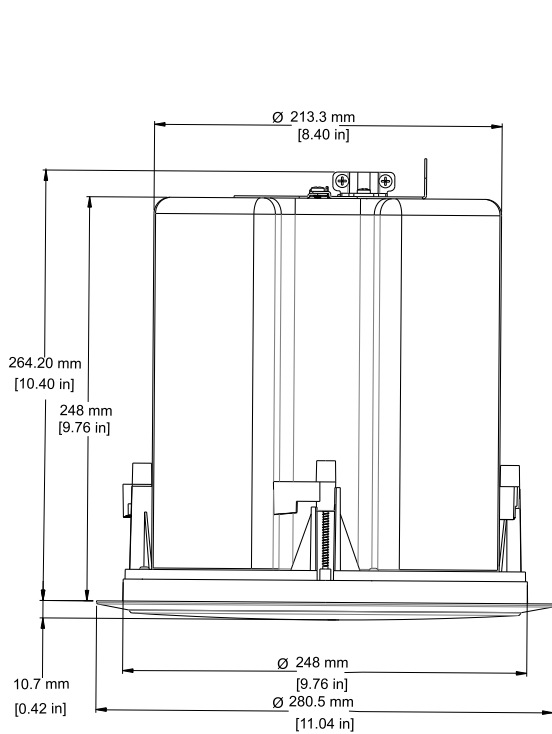
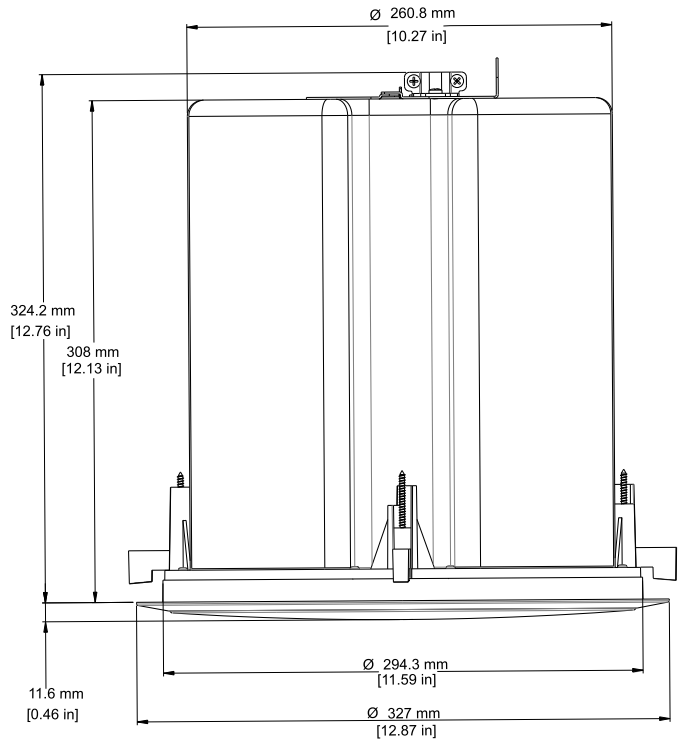


Figure 3.2: Vue de dessus et de dessous du haut-parleur de plafond

3.3 Dimensions

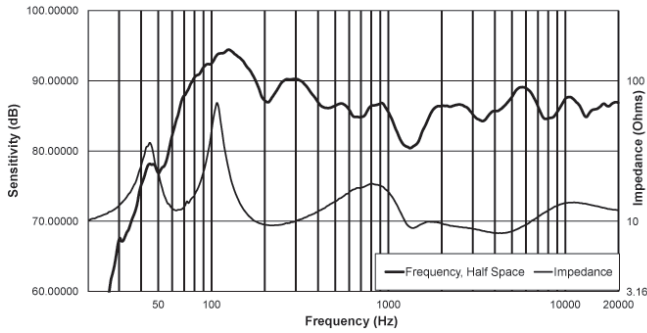


Dimensions EVID PC6.2

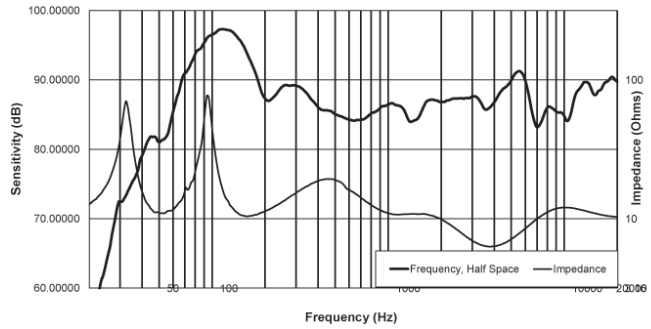


Dimensions EVID PC8.2

3.4 Réponse en fréquence et impédance

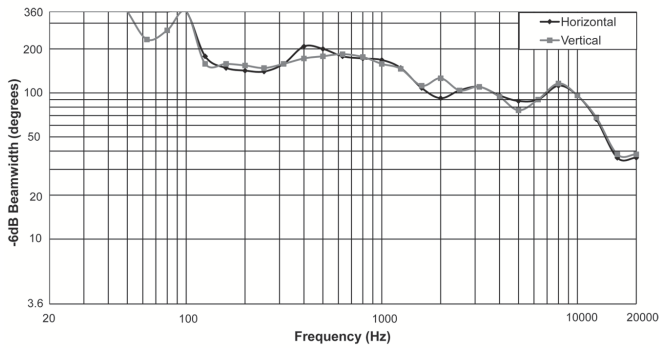


EVID PC6.2 Réponse en fréquence et impédance

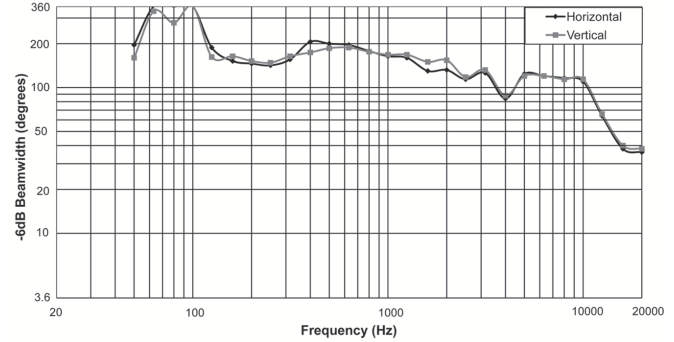


EVID PC8.2 Réponse en fréquence et impédance

3.5 Largeur du faisceau

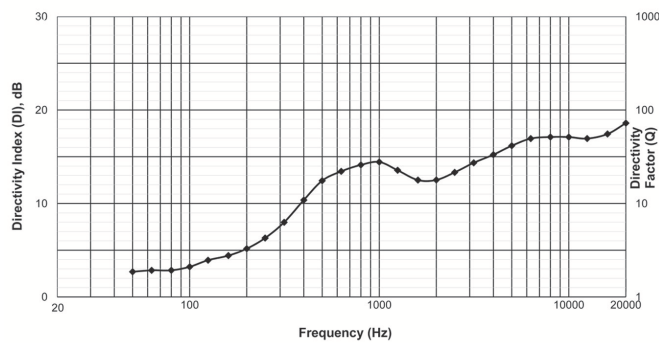


EVID PC6.2 Largeur du faisceau

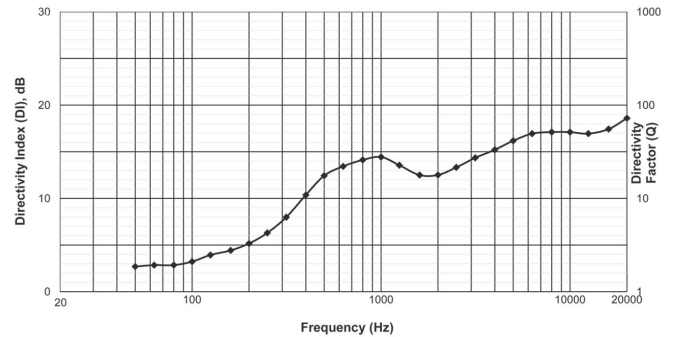


EVID PC8.2 Largeur du faisceau

3.6 Directivité



EVID PC6.2 Directivité

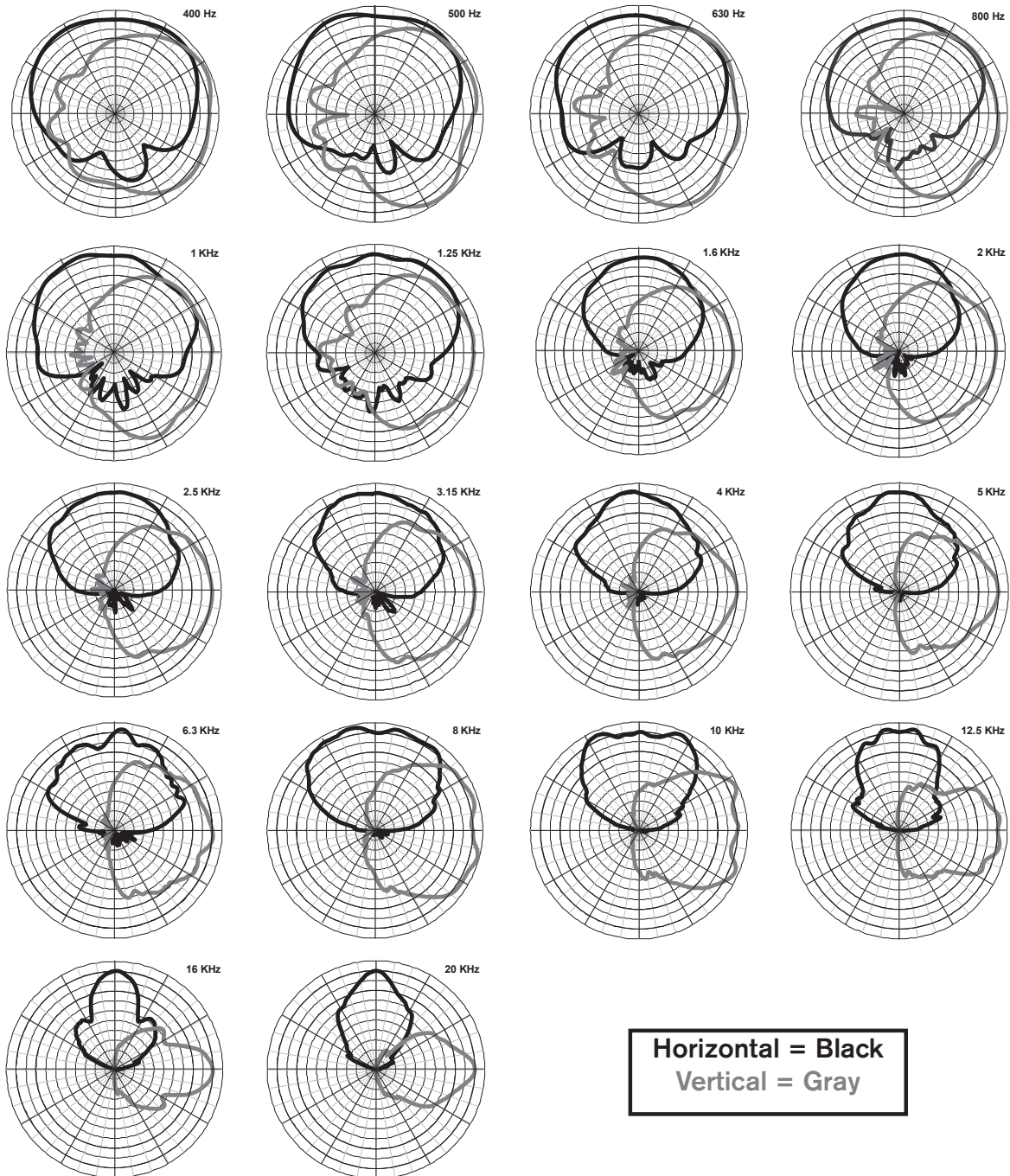


EVID PC8.2 Directivité

3.7

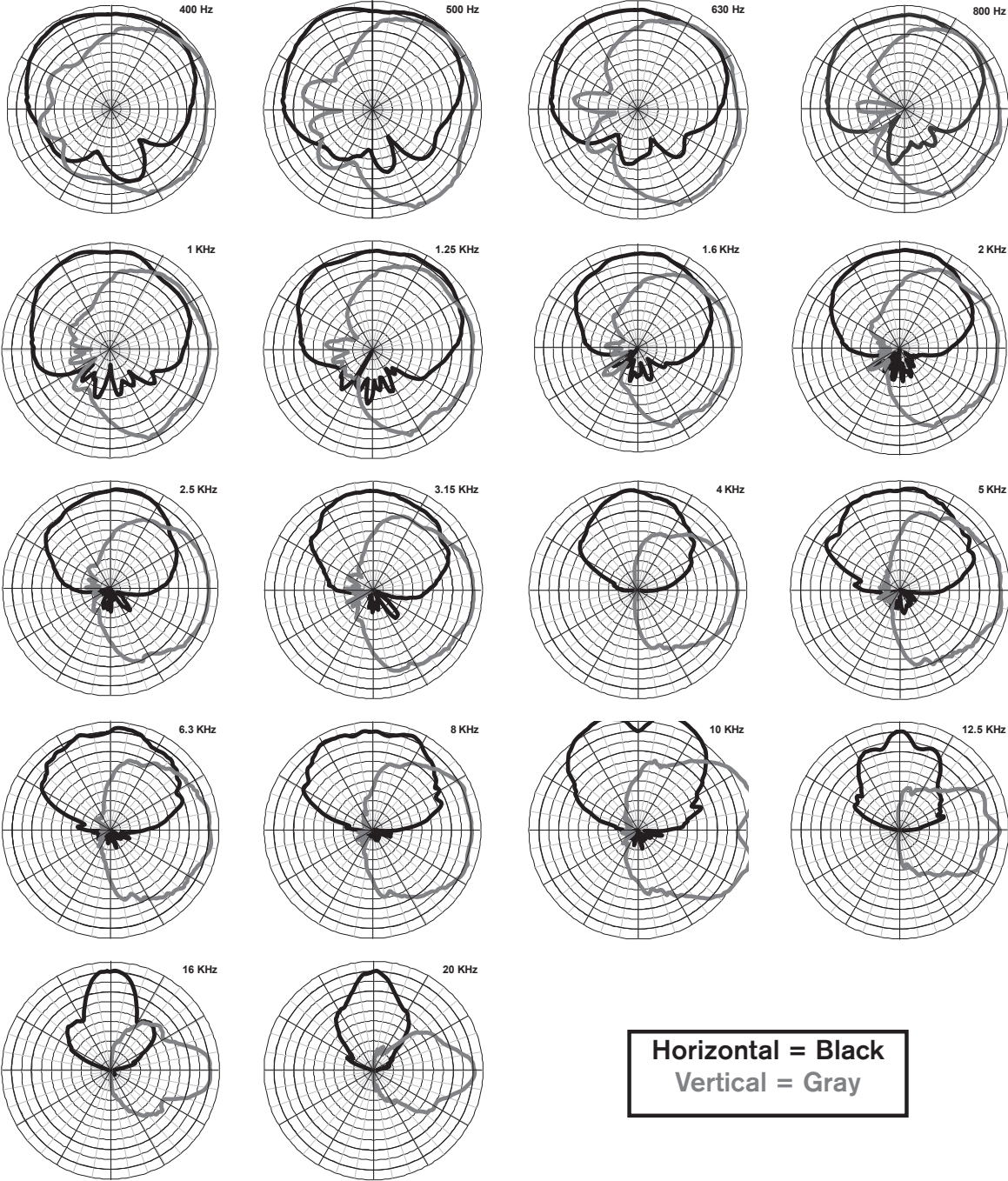
Réponse polaire horizontale et verticale

EVID PC6.2 Tracés polaires (1/3 Octave) :



Haut-parleurs de plafond haute performance EVID

EVID PC8.2 Tracés polaires (1/3 Octave) :



4 Installation

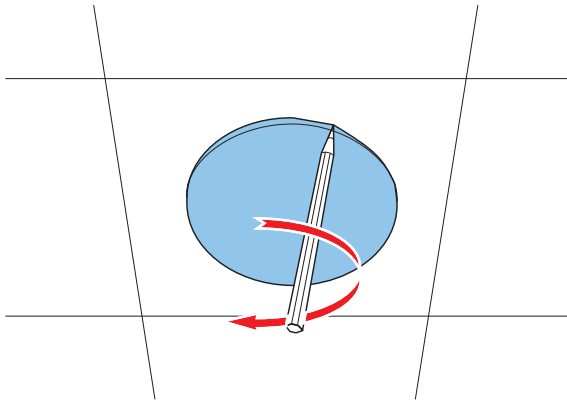


Figure 4.1 : Tracer la découpe du gabarit

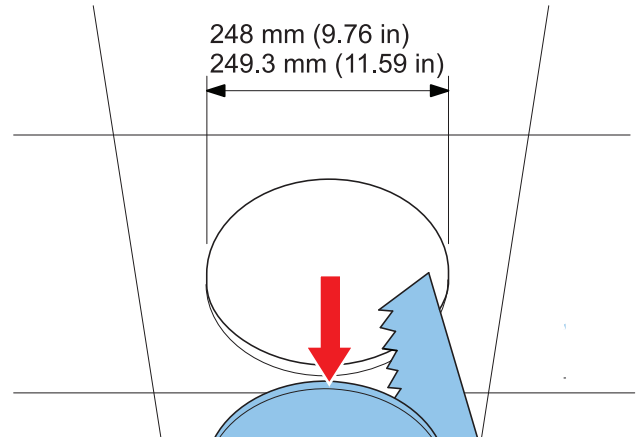


Figure 4.2 : Découper l'ouverture

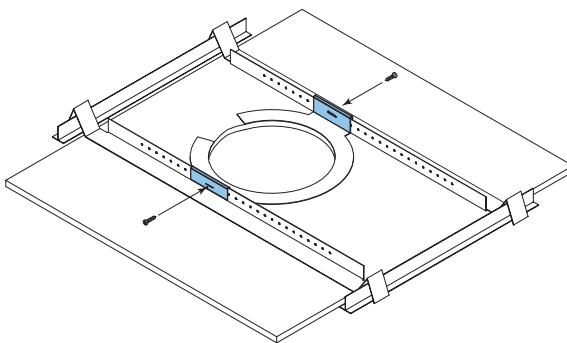


Figure 4.3 : Fixer les rails à l'anneau en "C"

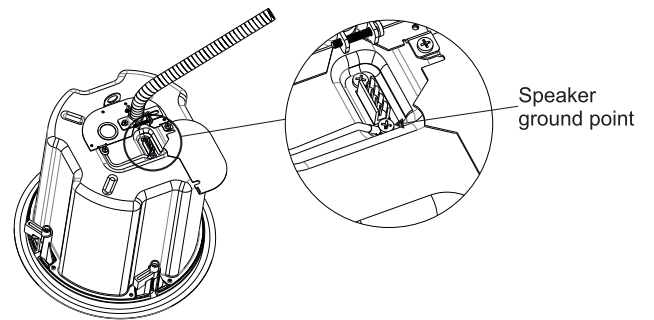


Figure 4.4 : Câblage – point de terre

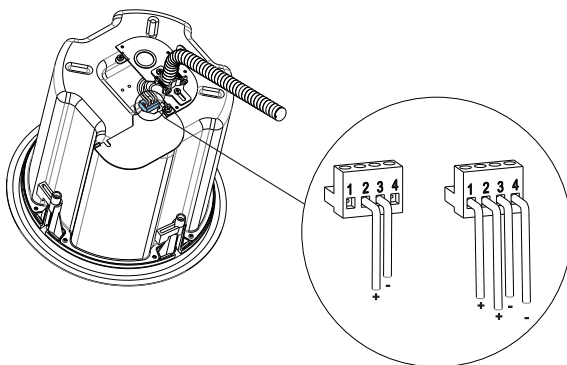


Figure 4.5 : Câblage – câble flexible

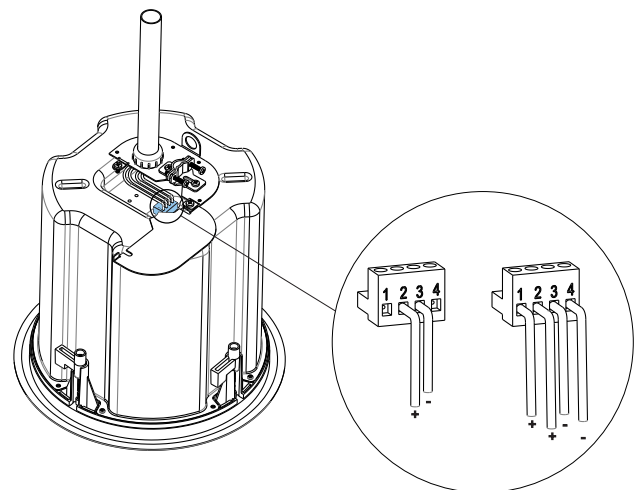


Figure 4.6 : Câblage – câble fixe

Haut-parleurs de plafond haute performance EVID



Attention!

La languette d'accroche sismique (anneau de support auxiliaire) n'est pas destinée à être la suspension principale du haut-parleur. La languette d'accroche sismique doit uniquement être utilisée comme point de sécurité secondaire.

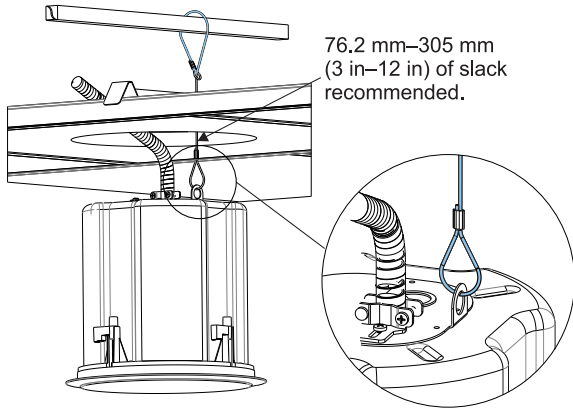


Figure 4.7 : Attacher la ligne de soutien secondaire

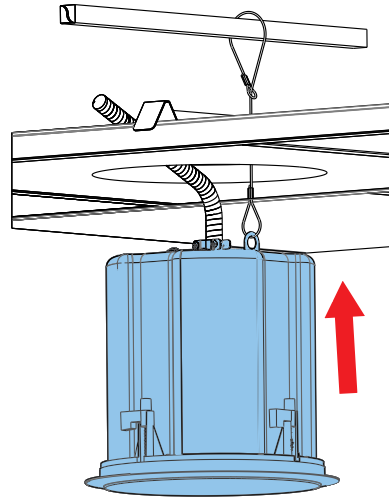


Figure 4.8 : Installer le haut-parleur dans le plafond

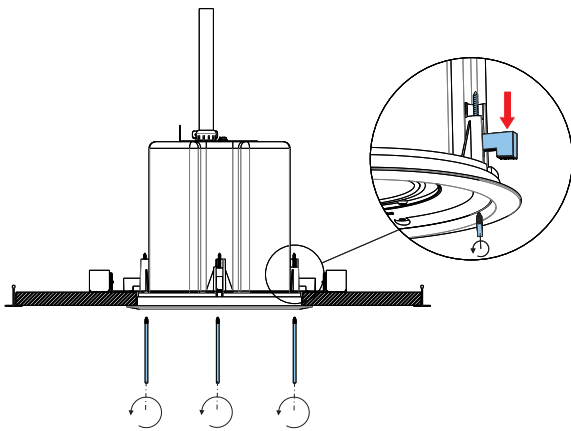


Figure 4.9 : Serrer les pattes de montage

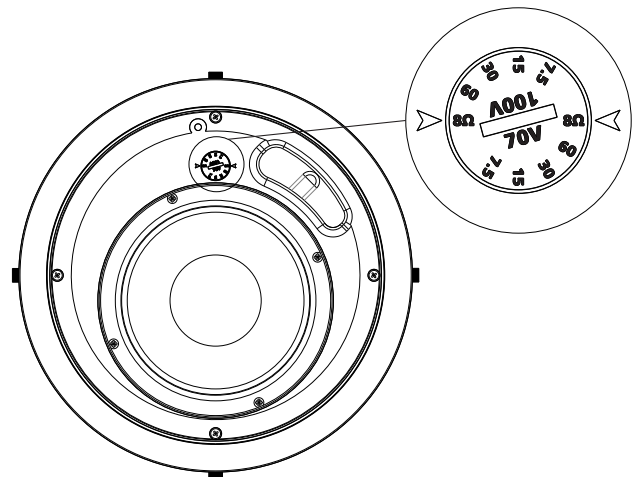


Figure 4.10 : Sélecteur

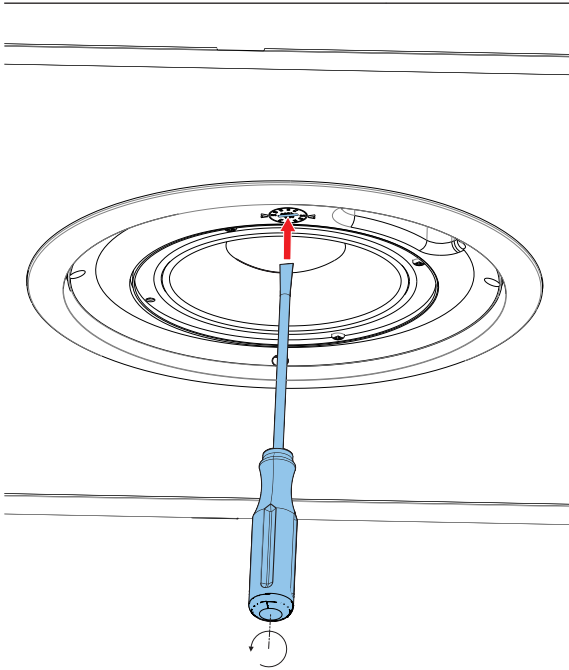


Figure 4.11 : Ajuster le sélecteur

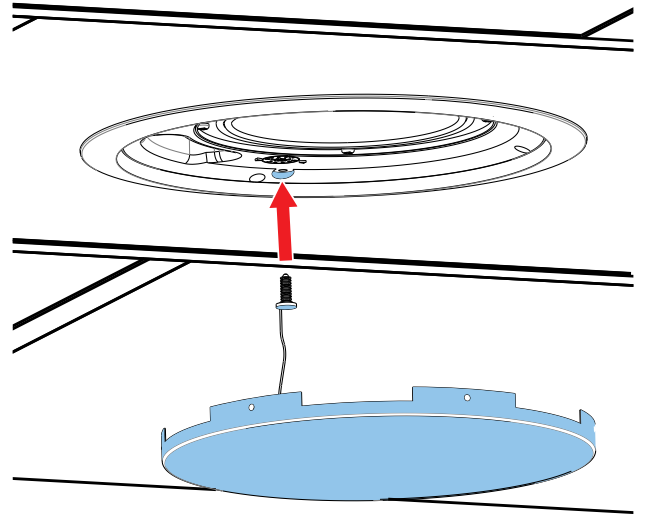


Figure 4.12 : Insérer l'ancrage de la grille

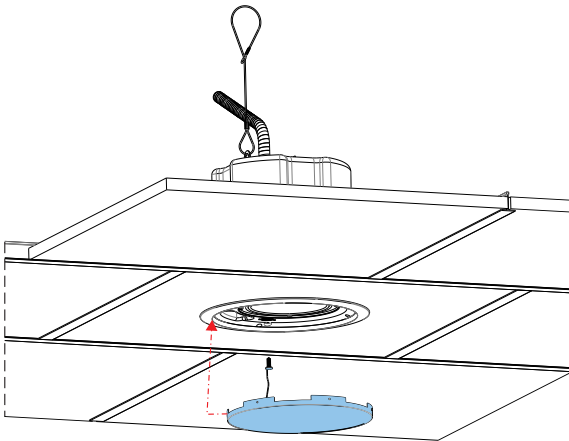


Figure 4.13 : Fixer la grille

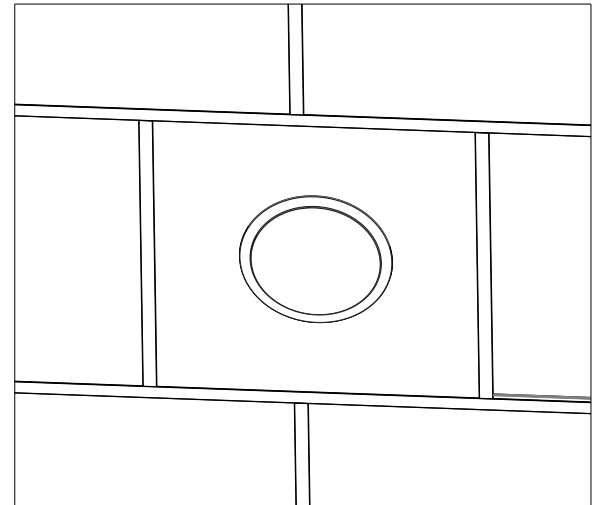


Figure 4.14 : Installation terminée

5 Caractéristiques techniques

	EVID PC6.2	EVID PC8.2
Plage de fréquences (-10 dB) :	50 Hz - 20 kHz	40 Hz - 20 kHz
Couverture (conique) :	100°	120°
Puissance admissible :	200 W Program, 100 W Pink Noise	
Sensibilité (SPL 1 W/1 m) :	87 dB	88 dB
NPA maximum calculée :	107 dB Avg, 113 dB Peak Crête	108 dB Avg, 114 dB Peak Crête
Impédance :	10 ohms	
Transducteur basse fréquence :	165 mm (6.5 in)	200 mm (8 in)
Transducteur haute fréquence :	35 mm Compression Driver	
Bornes du transformateur :	70V: 60W, 30W, 15W, 7.5W, 8 ohm 100V: 60W, 30W, 15W, 8 ohm	
Connecteurs :	Removable locking 4-Pin (Phoenix) 2.5 mm (12 AWG) taille de câble max.	
Ébénisterie :	ABS Plastic (UL94V-0) Baffle, steel back can	
Grille :	Color matched steel grille with fabric	
Dimensions (H x Diam.) :	260 mm x 280 mm (10.4 in x 11.0 in)	324 mm x 327 mm (12.76 in x 12.87 in)
Taille de la découpe :	248 mm (9.76 in)	294.3 mm (11.59 in)
Poids net (chaque) :	7.0 kg (15.4 lb)	8.0 kg (17.6 lb)
Poids à l'expédition (paire) :	16.83 kg (37.1 lb)	20.23 kg (44.6 lb)
Matériel supplémentaire :	C Ring, Tile Bridge	
Homologations :	UL1480, 2043; CE	

REMARQUES :

Bosch Security Systems, Inc

12000 Portland Avenue South

Burnsville MN 55337

USA

www.electrovoice.com

© Bosch Security Systems, Inc, 2015
