

Высокопроизводительные потолочные громкоговорители EVID

EVID-PC6.2 and EVID-PC8.2

ru | Installation Note



Содержание

1	Техника безопасности	4
2	Добро пожаловать!	5
2.1	Важные функции	5
3	Обзор системы	6
3.1	Упаковочный лист	6
3.2	Представление особенностей устройства	7
3.3	Размеры	7
3.4	Частотная характеристика и сопротивление	8
3.5	Ширина луча	8
3.6	Направленность	8
3.7	Горизонтальная и вертикальная характеристика направленности	9
4	Установка	11
5	Технические характеристики	14

1 Техника безопасности

Предупреждение!



Подвешивание любого предмета потенциально опасно и должно выполняться людьми с доскональным пониманием методик и нормативов подвешивания предметов над головой. Electro-Voice настоятельно рекомендует, чтобы все громкоговорители подвешивались с учетом всех актуальных законов и нормативов национального, регионального, областного и местного уровней. Установщик несет ответственность за обеспечение безопасной установки всех громкоговорителей в соответствии со всеми подобными требованиями. При установке громкоговорителей на подвесные кронштейны компания Electro-Voice настоятельно рекомендует выполнять проверку системы по крайней мере один раз в год или согласно требованиям законов и нормативов. При обнаружении ослабления или повреждения следует незамедлительно принять меры для устранения неполадки. Пользователь несет ответственность за предоставление стены, потолка или конструкции, способной выдержать вес всех подвешенных предметов. Ответственность за использование любого оборудования, не связанного с Electro-Voice и применяемого для подвешивания громкоговорителя, лежит на других лицах.

Внимание!



Сейсмическую петлю (дополнительное поддерживающее кольцо) нельзя использовать как основную подвеску громкоговорителя. Ее можно задействовать только в качестве вспомогательной точки подвески.

2 Добро пожаловать!

Благодарим Вас за приобретение продукта EVID Premium Ceiling Speaker. Перед использованием этого устройства прочитайте данное руководство для ознакомления с его функциями, способами применения и мерами предосторожности. EVID Premium Ceiling Speaker разработан для врезного потолочного монтажа. Продукт отличается новейшей конструкцией и материалами, что гарантирует прекрасные рабочие характеристики. В линейку товаров серии EVID Premium Ceiling Speaker входят две (2) модели: EVID PC6.2 и EVID PC8.2.

2.1 Важные функции

EVID PC6.2 – Потолочный громкоговоритель премиум-класса (6")

- Мощный компрессионный драйвер для широкой дисперсии и превосходного контроля покрытия, до 10 кГц
- Сабвуфер 6,5" (165 мм) размещен в большом вентилируемом корпусе из стали для улучшенного воспроизведения низких частот с границей 50 Гц
- Мощность 200 Вт обеспечивает максимальный уровень звукового давления 113 дБ.
- Переключатель выбора отвода трансформатора на переднем экране
- В комплект входят направляющие для установки в ячейку подвесного потолка и С-образное монтажное кольцо

EVID PC8.2 – Потолочный громкоговоритель премиум-класса 8"

- Мощный компрессионный драйвер для широкой дисперсии и превосходного контроля покрытия, до 10 кГц
- Сабвуфер 8" (200 мм) размещен в большом вентилируемом корпусе из усиленной стали для улучшенного воспроизведения низких частот с границей 40 Гц
- Мощность 200 Вт обеспечивает максимальный уровень звукового давления 114 дБ
- Переключатель выбора отвода трансформатора на переднем экране
- В комплект входят направляющие для установки в ячейку подвесного потолка и С-образное монтажное кольцо

3 Обзор системы

3.1 Упаковочный лист

Элемент	Количество	Описание
A	2	Громкоговоритель
B	4	Направляющие для установки в ячейку подвесного потолка
C	2	C-образное поддерживающее кольцо
D	2	Решетка
E	1	Руководство
F	4	Винты поддерживающего кольца
G	2	Клеммный разъем
H	1	Шаблон для вырезания
I	2	Экран для покраски

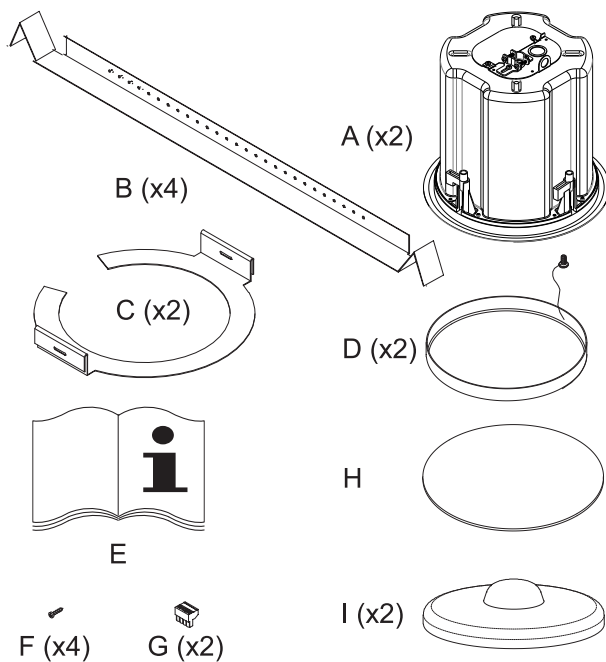


Рисунок 3.1: Состав комплекта поставки

3.2 Представление особенностей устройства

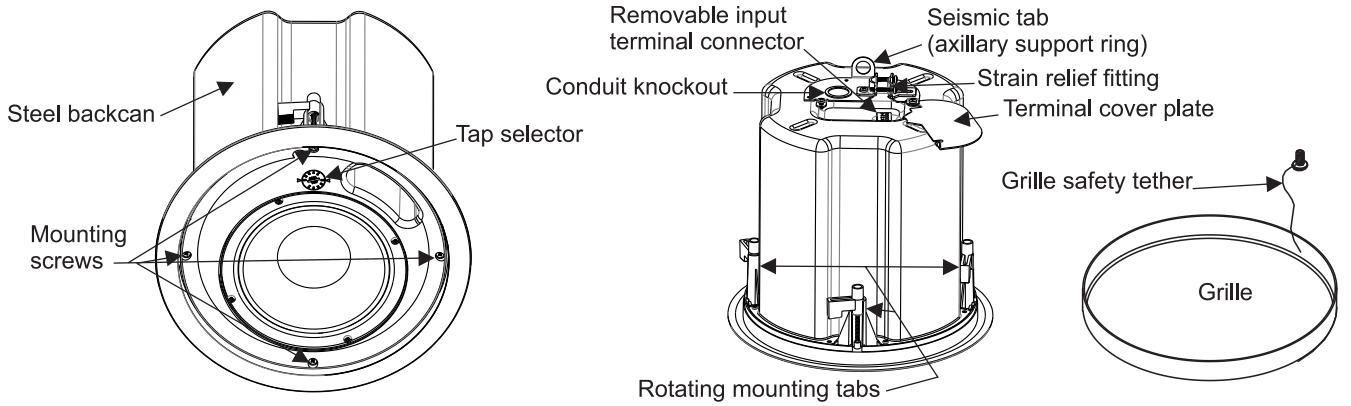
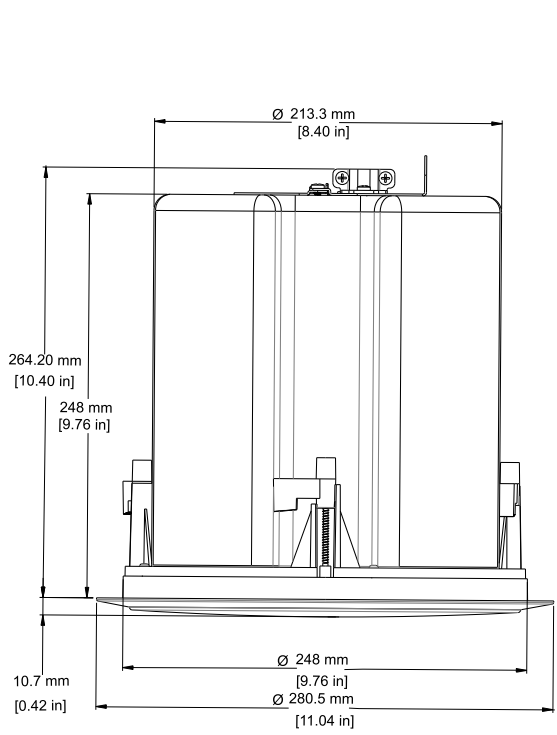
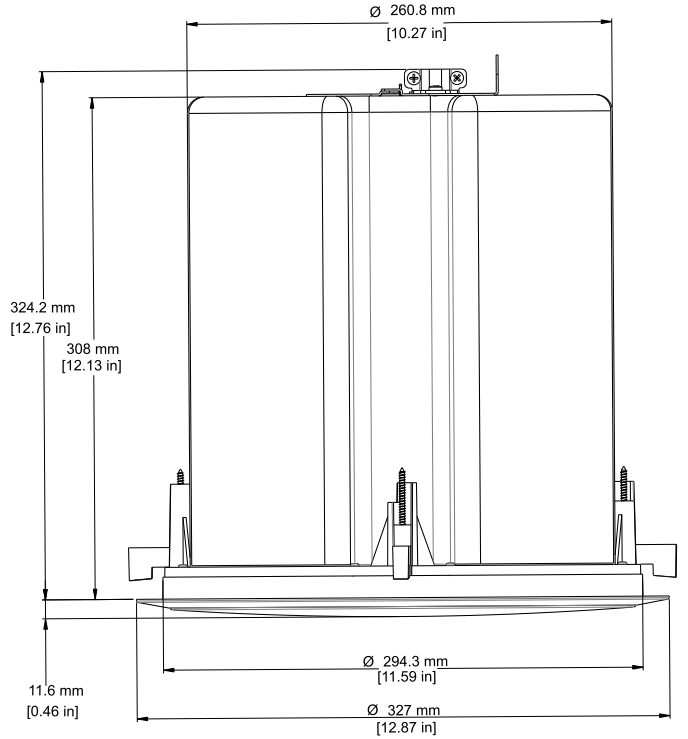


Рисунок 3.2: Потолочный громкоговоритель: вид сверху и снизу

3.3 Размеры

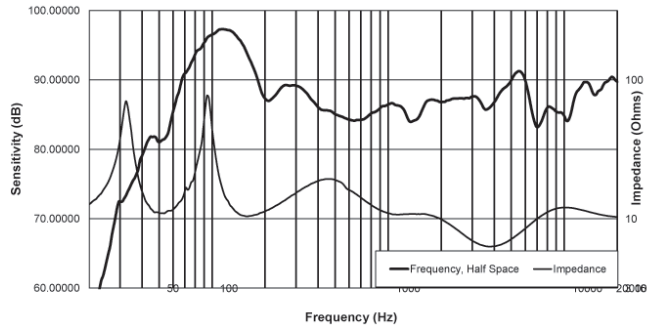
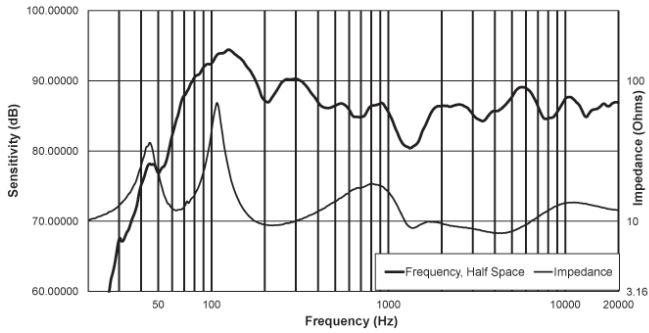


EVID PC6.2 Размеры



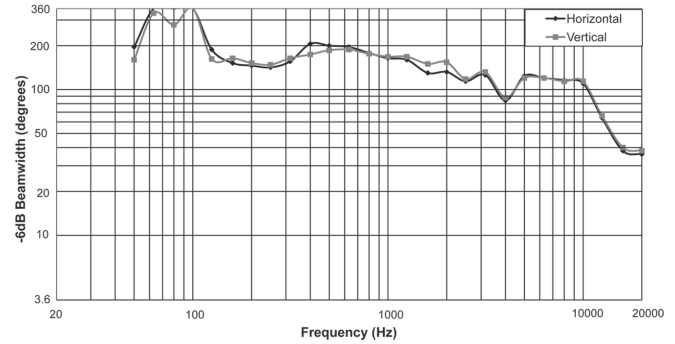
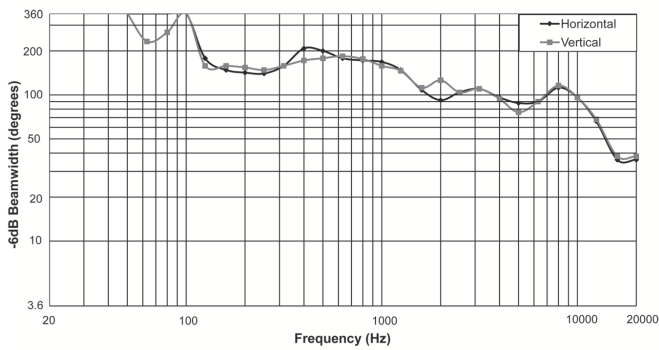
EVID PC8.2 Размеры

3.4 Частотная характеристика и сопротивление



EVID PC6.2 Частотная характеристика и сопротивление EVID PC8.2 Частотная характеристика и сопротивление

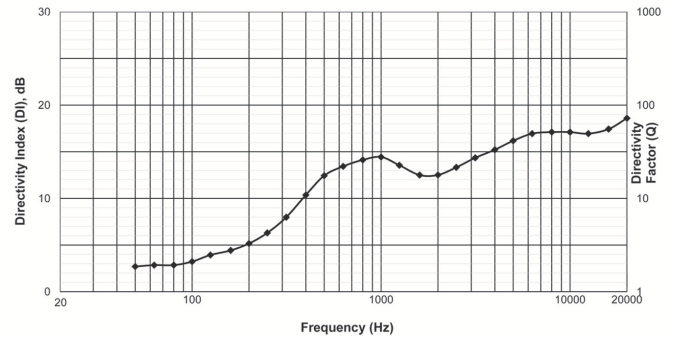
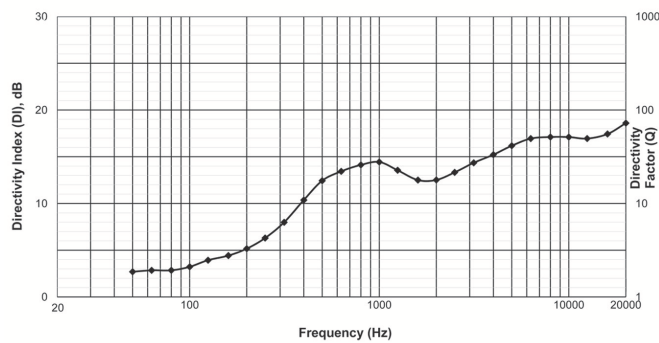
3.5 Ширина луча



EVID PC6.2 Ширина луча

EVID PC8.2 Ширина луча

3.6 Направленность



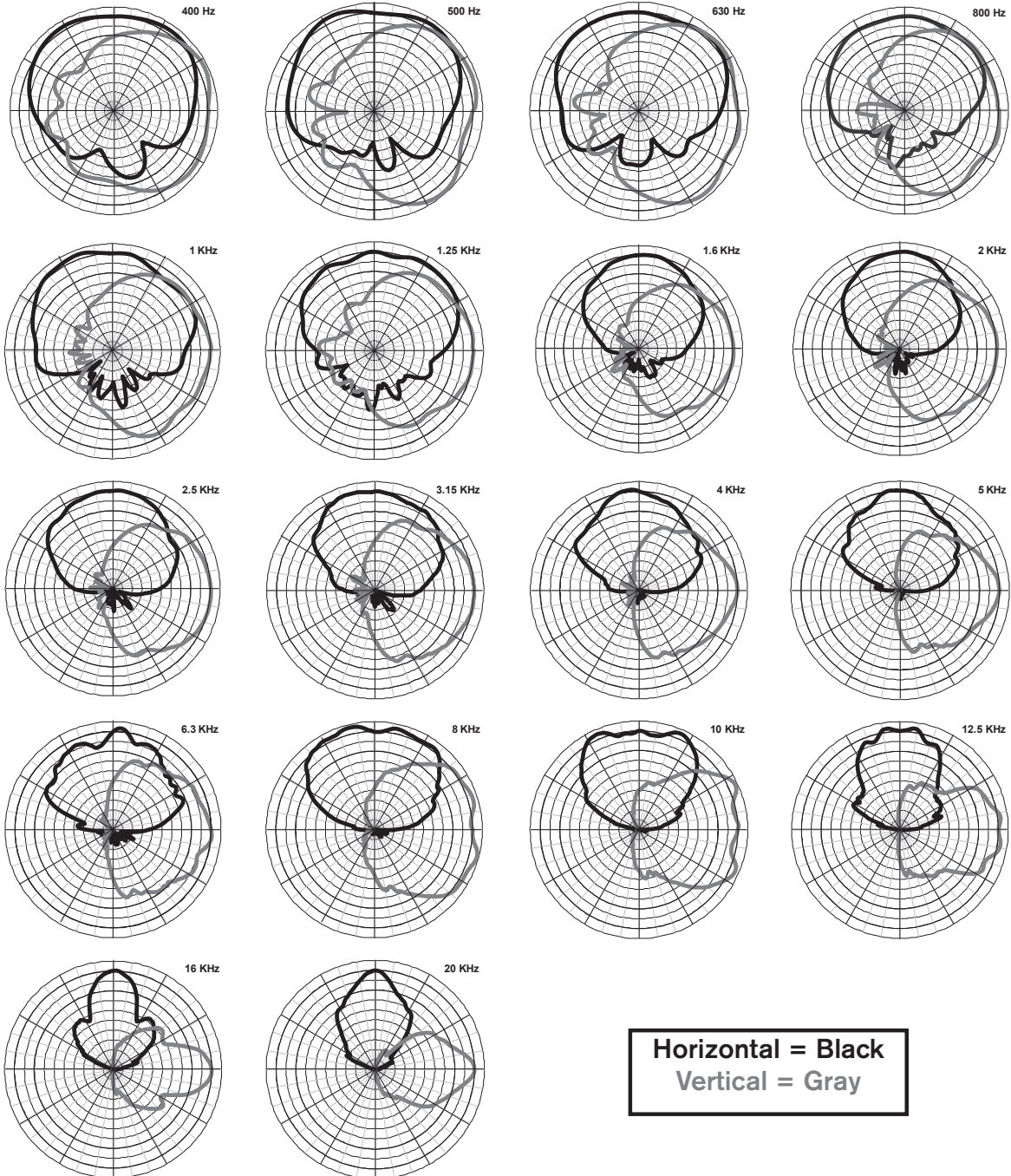
EVID PC6.2 Направленность

EVID PC8.2 Направленность

3.7

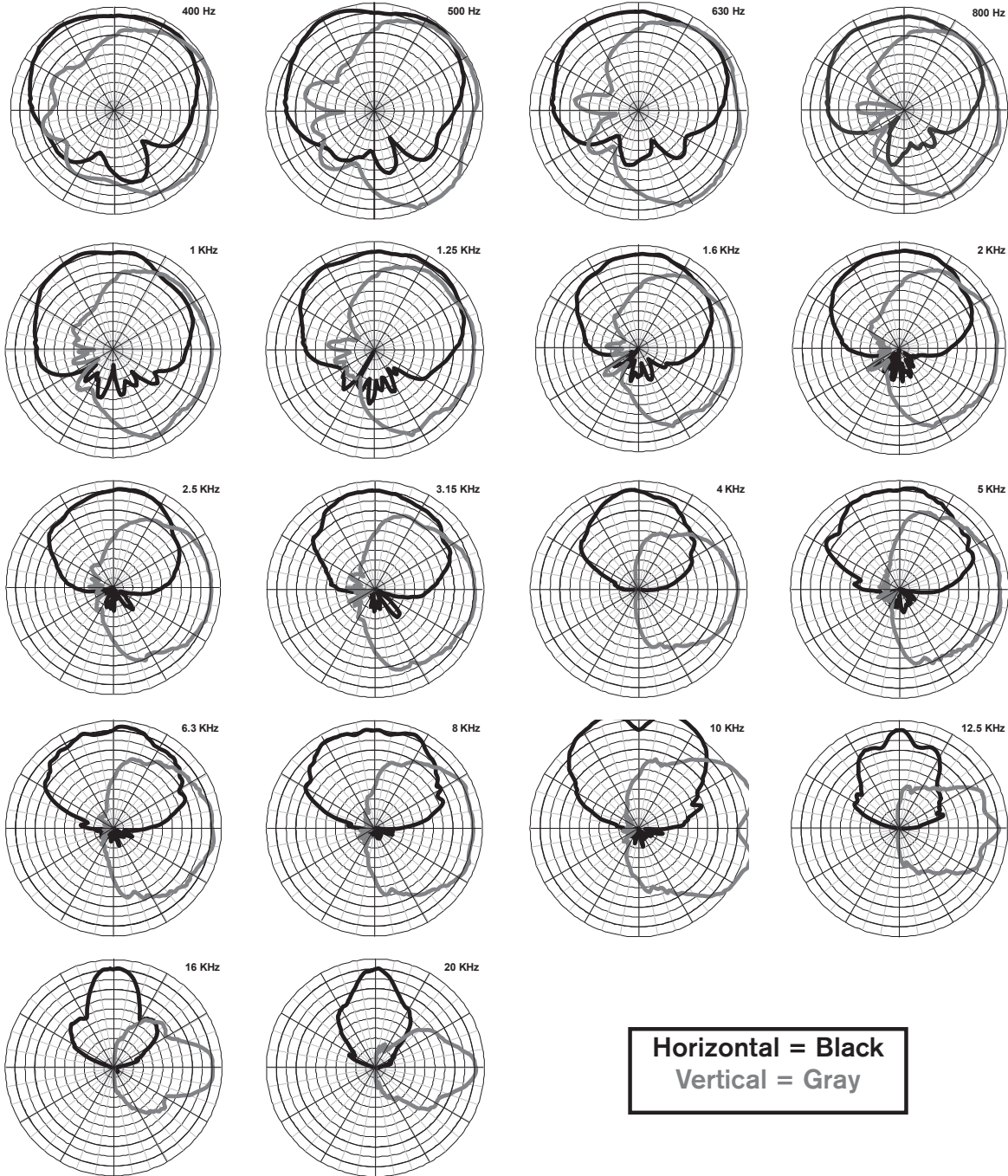
Горизонтальная и вертикальная характеристика направленности

EVID PC6.2 Полярные диаграммы (1/3 октавы):



Высокопроизводительные потолочные громкоговорители EVID

EVID PC8.2 Полярные диаграммы (1/3 октавы):



4 Установка

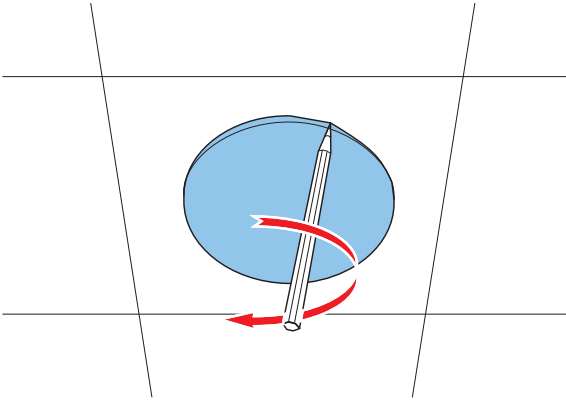


Рис. 4.1: Обведите шаблон для вырезания

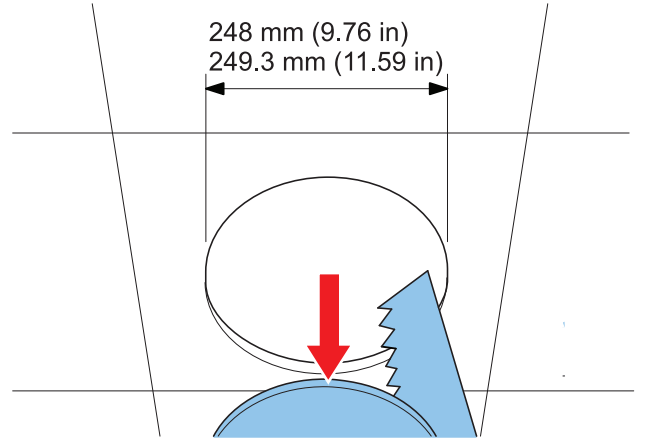


Рис. 4.2: Сделайте отверстие

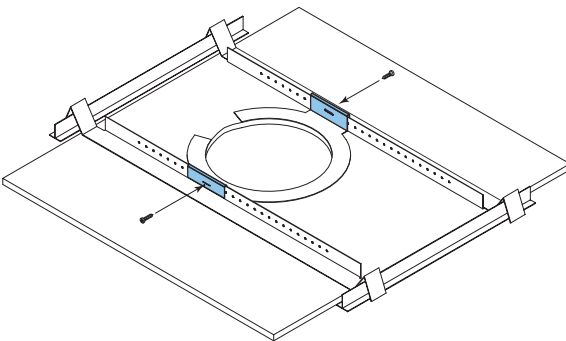


Рис. 4.3: Прикрепите направляющие к С-образному кольцу

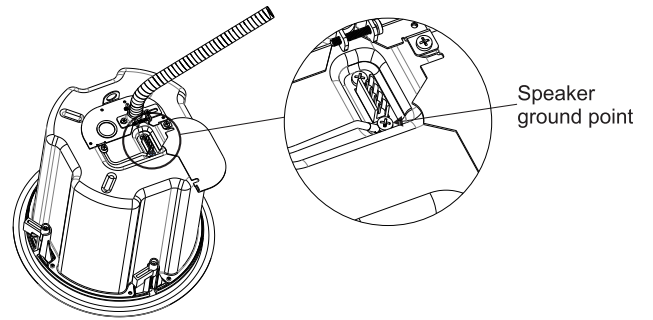
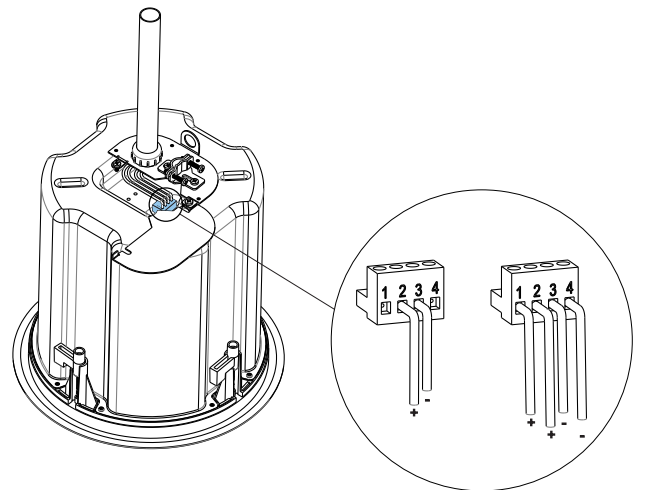
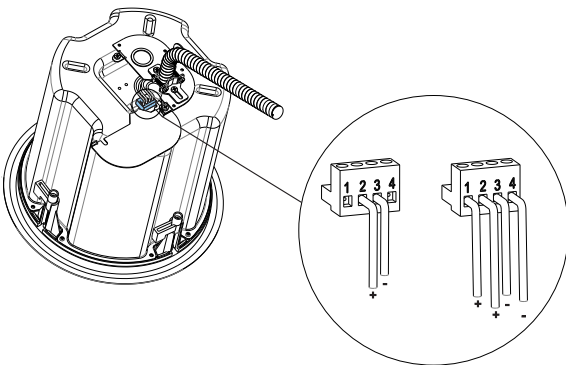


Рис. 4.4: Подключение – точка заземления



Высокопроизводительные потолочные громкоговорители EVID

Рис. 4.5: Подключение – гибкий кабельный канал

Рис. 4.6: Подключение – жесткий кабельный канал



Внимание!

Сейсмическую петлю (дополнительное поддерживающее кольцо) нельзя использовать как основную подвеску громкоговорителя. Ее можно задействовать только в качестве вспомогательной точки подвески.

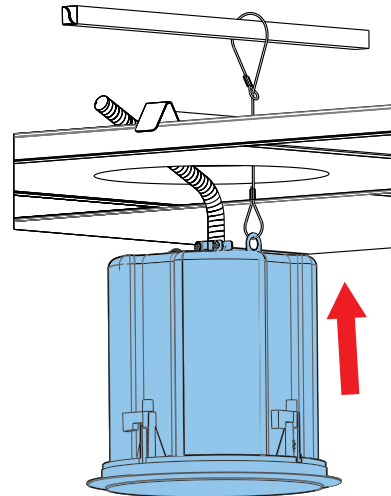
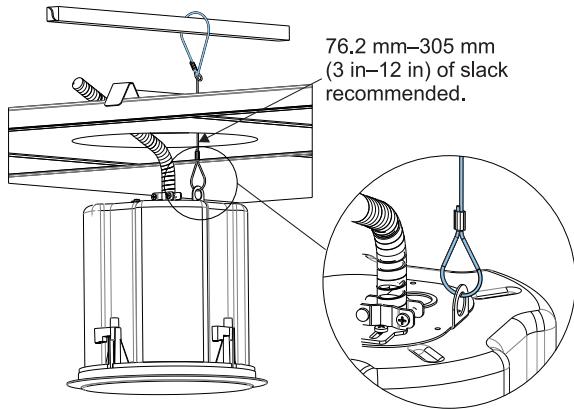


Рис. 4.7: Прикрепите вспомогательный страховочный трос

Рис. 4.8: Установите громкоговоритель в отверстие в потолке

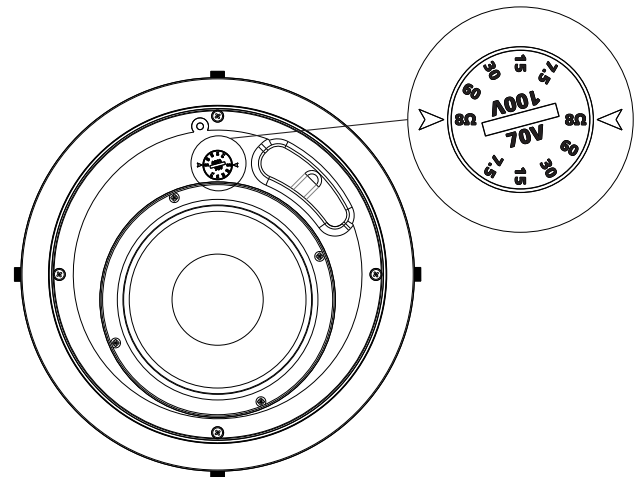
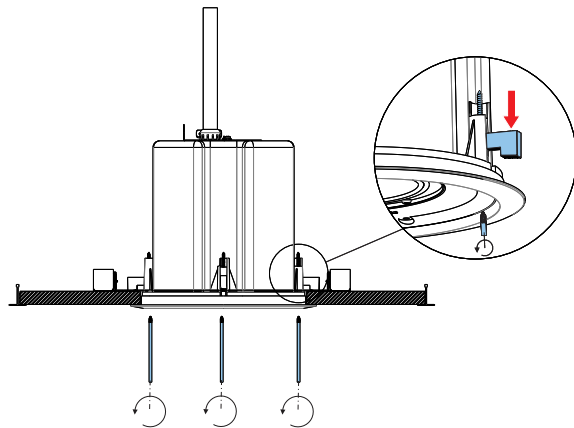


Рис. 4.9: Затяните монтажные петли

Рис. 4.10: Выбор мощности

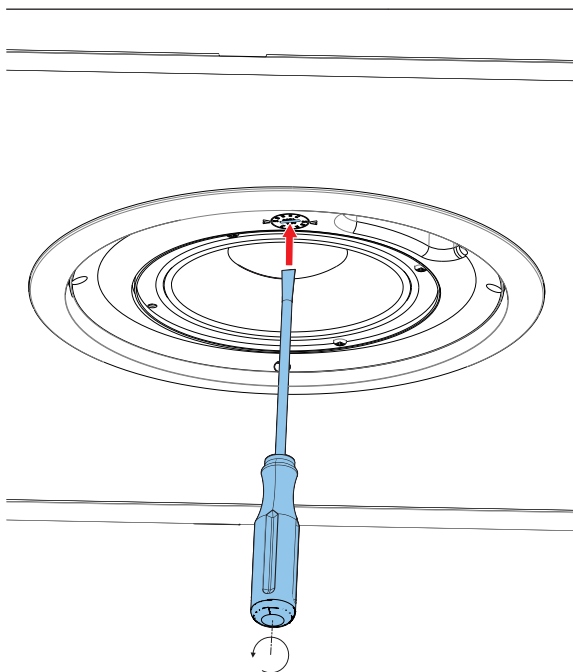


Рис 4.11: Измените положение переключателя

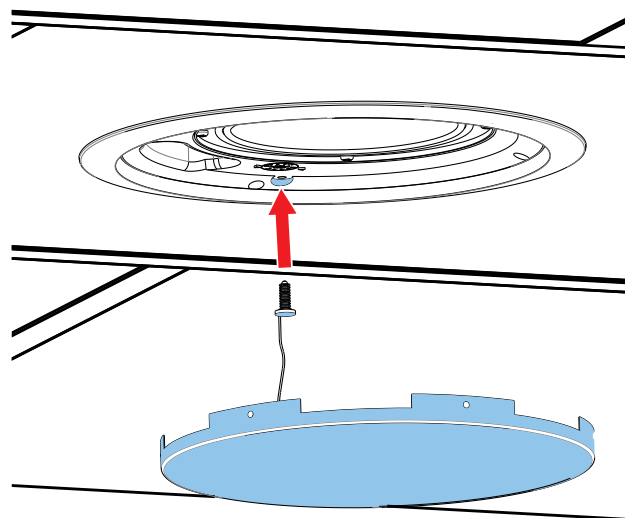


Рис. 4.12: Вставьте крепление решетки

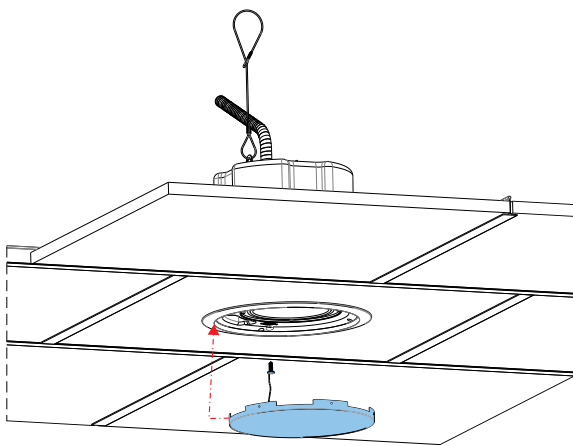


Рис. 4.13: Установите решетку

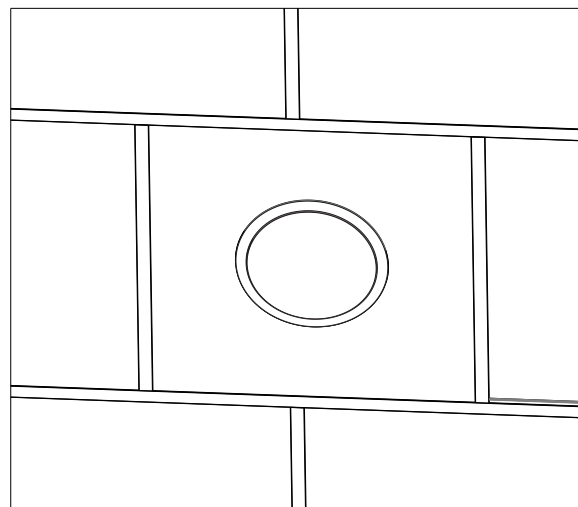


Рис. 4.14: Установка завершена

5 Технические характеристики

	EVID PC6.2	EVID PC8.2
Частотный диапазон (-10 дБ):	50 Hz - 20 kHz	40 Hz - 20 kHz
Покрытие (коническое):	100°	120°
Коммутируемая мощность:	200 W Program, 100 W Pink Noise	
Чувствительность (УЗД 1 Вт / 1 м):	87 dB	88 dB
Макс. расчетный УЗД:	107 dB Avg, 113 dB Peak пиковый	108 dB Avg, 114 dB Peak пиковый
Сопротивление:	10 ohms	
Низкочастотный преобразователь:	165 mm (6.5 in)	200 mm (8 in)
Высокочастотный преобразователь:	35 mm Compression Driver	
Ответвления трансформатора:	70V: 60W, 30W, 15W, 7.5W, 8 ohm 100V: 60W, 30W, 15W, 8 ohm	
Разъемы:	Removable locking 4-Pin (Phoenix) 2.5 mm (12 AWG) – макс. сечение провода	
Корпус:	ABS Plastic (UL94V-0) Baffle, steel back can	
Решетка:	Color matched steel grille with fabric	
Размеры (Г x диаметр):	260 mm x 280 mm (10.4 in x 11.0 in)	324 mm x 327 mm (12.76 in x 12.87 in)
Размер монтажного отверстия:	248 mm (9.76 in)	294.3 mm (11.59 in)
Вес нетто: (каждый)	7.0 kg (15.4 lb)	8.0 kg (17.6 lb)
Транспортный вес: (пара)	16.83 kg (37.1 lb)	20.23 kg (44.6 lb)
Вспомогательное оборудование:	C Ring, Tile Bridge	
Разрешения:	UL1480, 2043; CE	

ПРИМЕЧАНИЯ:

Bosch Security Systems, Inc

12000 Portland Avenue South

Burnsville MN 55337

USA

www.electrovoice.com

© Bosch Security Systems, Inc, 2015
