

EVID 高性能天花板扬声器

EVID-PC6.2 and EVID-PC8.2

zh-CHS | Installation Note



目录

1	安全	4
2	欢迎使用	5
2.1	重要功能	5
3	系统概览	6
3.1	包装列表	6
3.2	产品功能标识	7
3.3	尺寸	7
3.4	频率响应和阻抗	8
3.5	束宽	8
3.6	指向性	8
3.7	水平和垂直指向性响应	9
4	安装	11
5	技术参数	14

1 安全



警告!

任何设备的吊挂都存在潜在危险，只能由充分了解高空吊挂技术和法规的人员来执行。Electro-Voice 强烈建议在扬声器吊挂时都应考虑当前所有的国家/地区以及地方的法律和法规。安装人员有责任确保所有扬声器都按照该要求进行安装。扬声器吊挂完成后，Electro-Voice 强烈建议至少每年检查系统一次，或根据法律法规的要求进行检查。如果发现存在薄弱或损坏的迹象，应立即采取补救措施。用户有责任确保墙壁、天花板或结构能够支撑所有吊挂其上的设备。所有用于扬声器吊挂的非标准件 Electro-Voice 都应由第三方负责。



小心!

震动卡舌（辅助支撑环）不应用于扬声器的主悬吊。震动耳片只应用作辅助安全点。

2 欢迎使用

感谢您购买 EVID Premium Ceiling Speaker。在使用这些产品之前，请通读本手册以熟悉功能、应用场合和预防措施。EVID Premium Ceiling Speaker 使用了创新的设计和材料，可以在采用嵌入式天花板安装形式的同时提供高性能。EVID Premium Ceiling Speaker 系列由两(2)个型号组成：EVID PC6.2 和 EVID PC8.2。

2.1 重要功能

EVID PC6.2 - 6 英寸高级天花扬声器

- 高输出真压缩激励单元，可实现宽广的扩散角度和高达 10 kHz 的出色的覆盖控制输出
- 装在通风的大型钢制外壳中的超长声效范围的 6.5 英寸 (165 毫米) 低音单元，可实现低至 50 Hz 的增强低频性能
- 200 瓦驱动功率，提供了 113 dB 的最大声压级
- 前反射板变压器跳线调节开关
- 随附梁架导轨和 C 形安装环

EVID PC8.2 - 8 英寸高级天花扬声器

- 高输出真压缩激励单元，可实现宽广的扩散角度和高达 10 kHz 的出色的覆盖控制输出
- 装在通风的 14 号大型钢制外壳中的超长声效范围的 8 英寸 (200 毫米) 低音单元，可实现低至 40 Hz 的增强低频性能
- 200 瓦驱动功率，提供了 114 dB 的最大声压级
- 前反射板变压器跳线调节开关
- 随附梁架导轨和 C 形安装环

3 系统概览

3.1 包装列表

项目	数量	描述
A	2	扬声器系统
B	4	梁架导轨
C	2	C 形环支架
D	2	网罩
E	1	手册
F	4	支撑环螺丝
G	2	终端连接器
H	1	开孔模板
I	2	喷漆罩

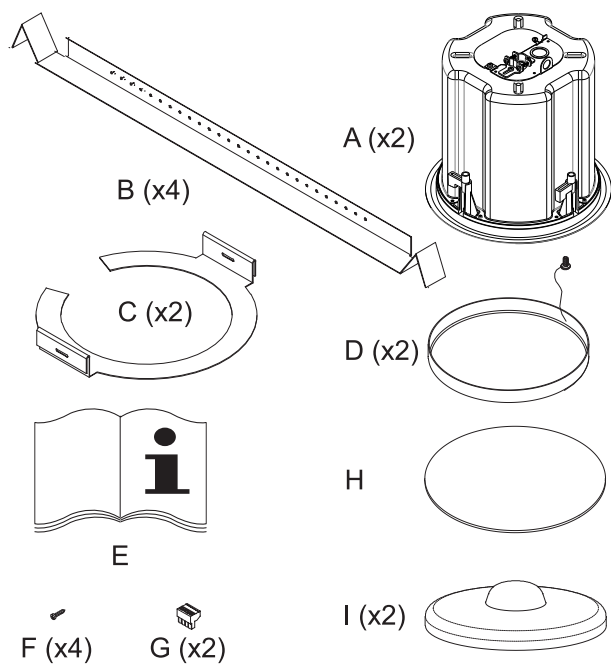


图 3.1: 组件套件

3.2 产品功能标识

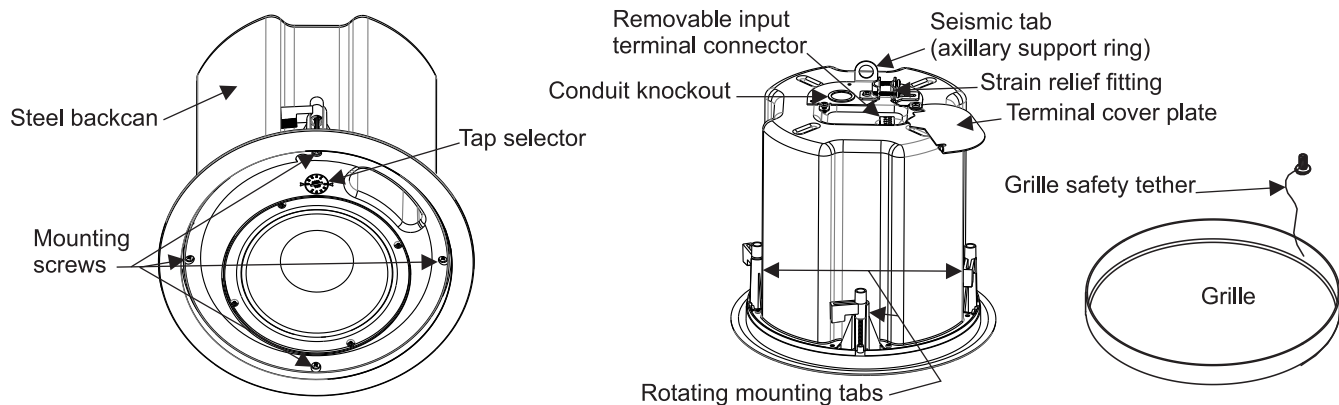
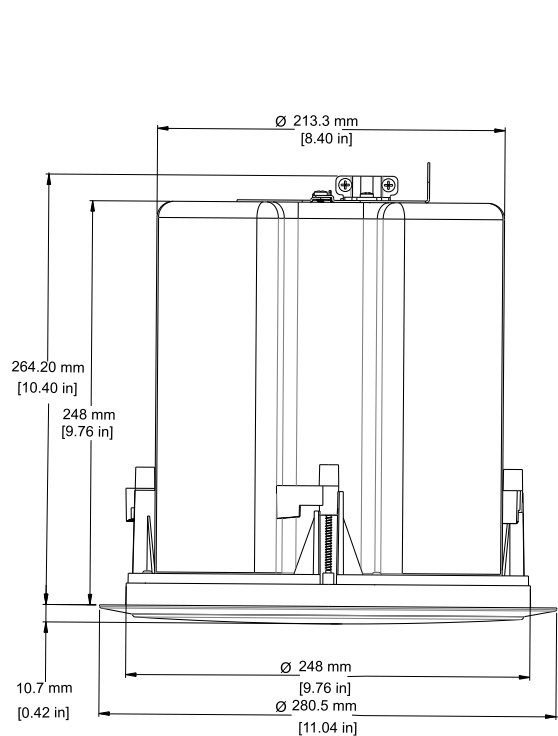
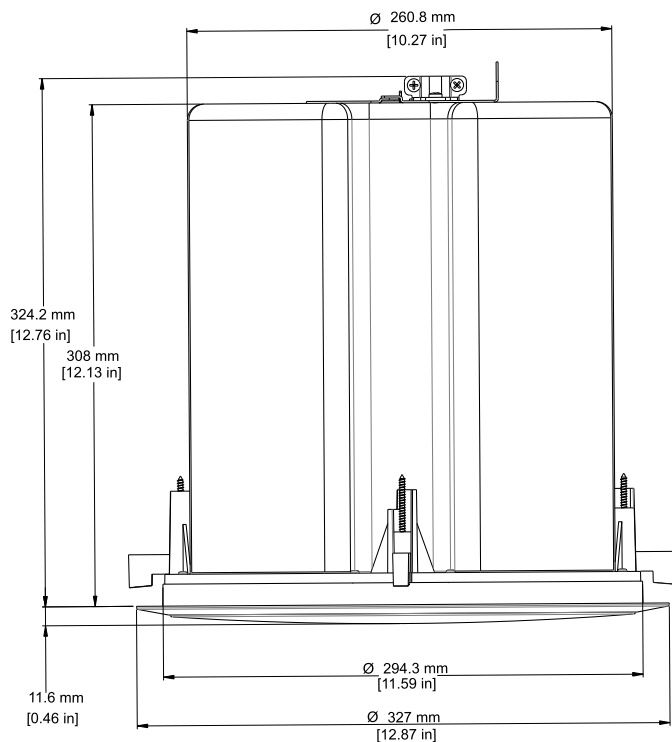


图 3.2: 天花扬声器的底部和顶部

3.3 尺寸

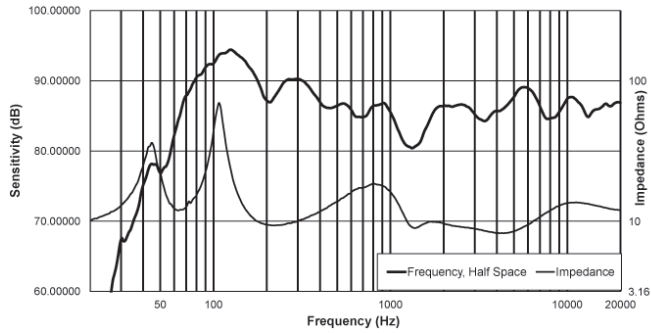


EVID PC6.2 尺寸

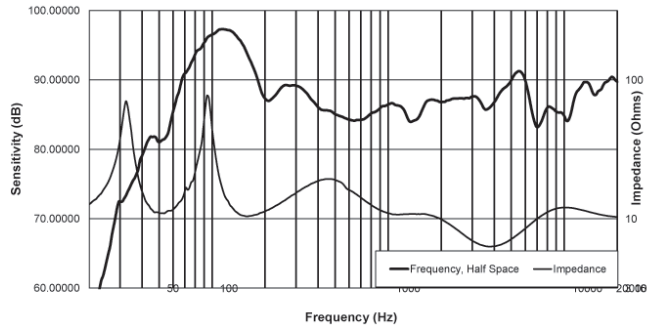


EVID PC8.2 尺寸

3.4 频率响应和阻抗

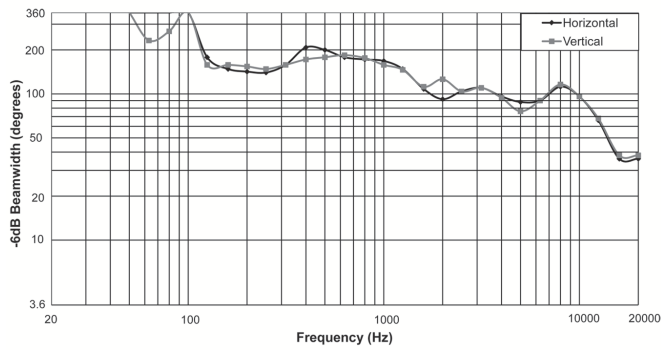


EVID PC6.2 频率响应和阻抗

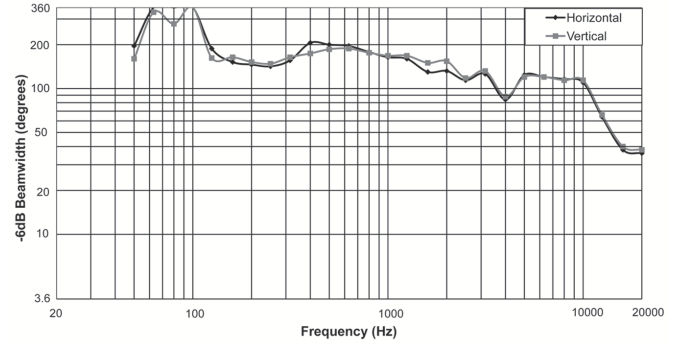


EVID PC8.2 频率响应和阻抗

3.5 束宽

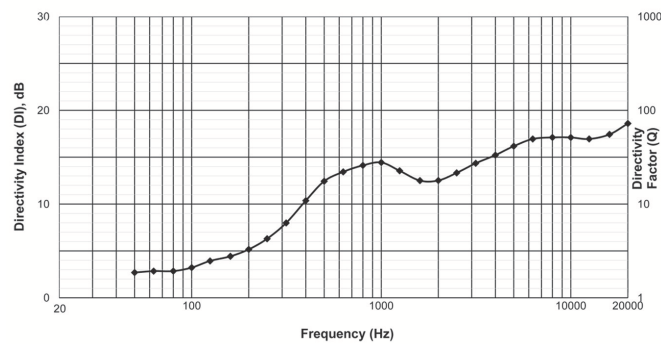


EVID PC6.2 束宽

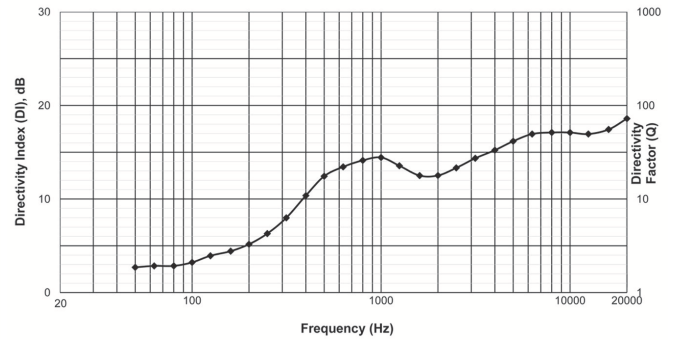


EVID PC8.2 束宽

3.6 指向性



EVID PC6.2 指向性

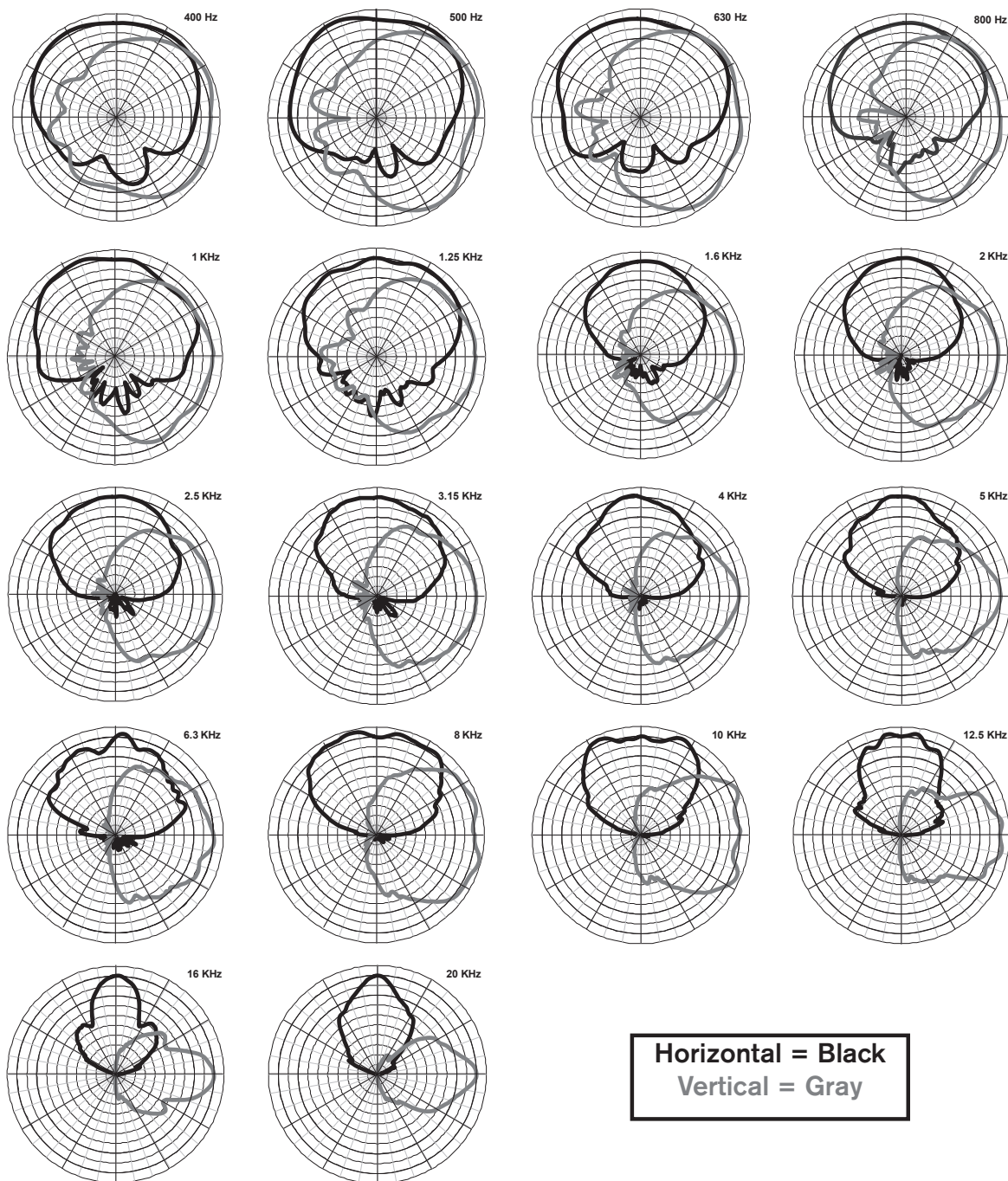


EVID PC8.2 指向性

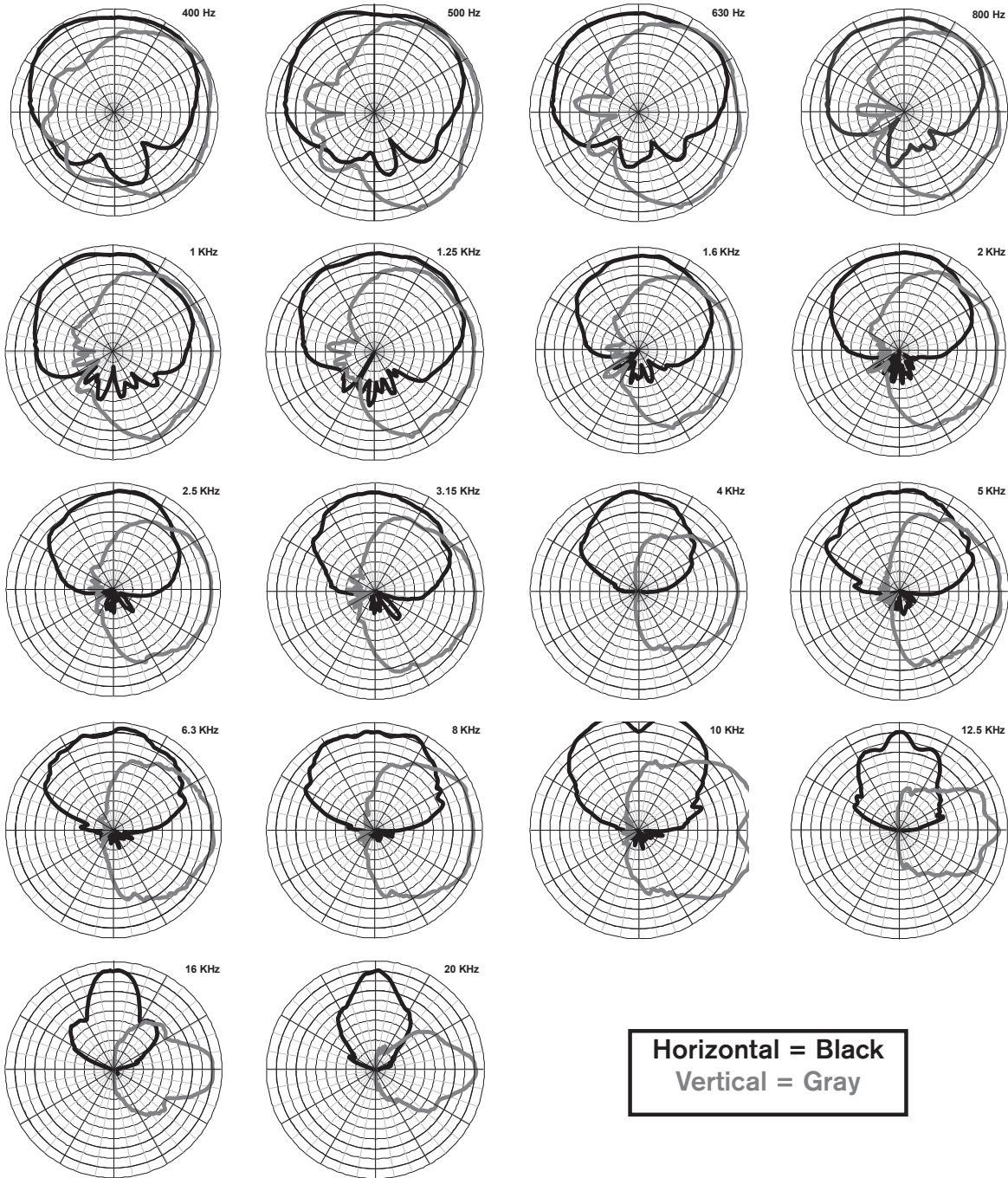
3.7

水平和垂直指向性响应

EVID PC6.2 指向性图 (1/3 八音度) :



EVID PC8.2 指向性图 (1/3 八音度) :



4 安装

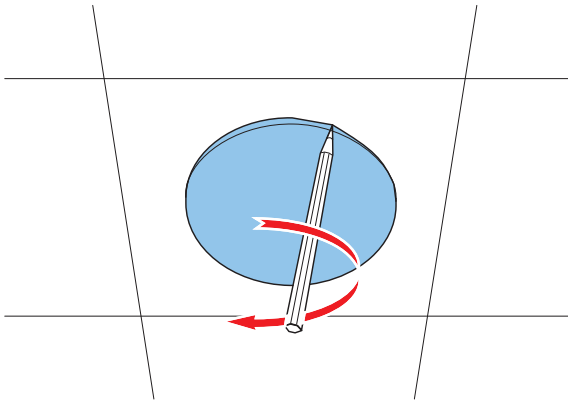


图 4.1：画出开孔模板的轮廓

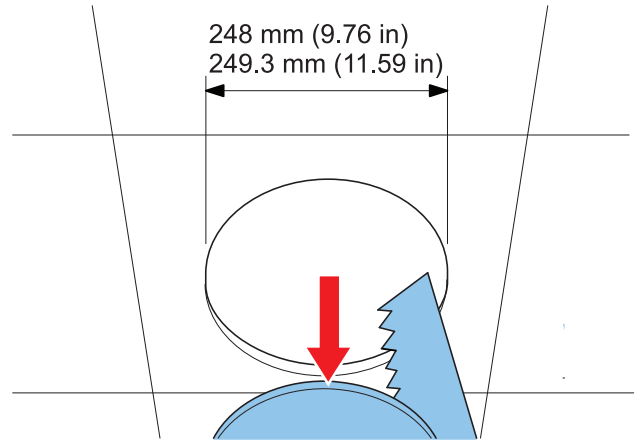


图 4.2：开孔

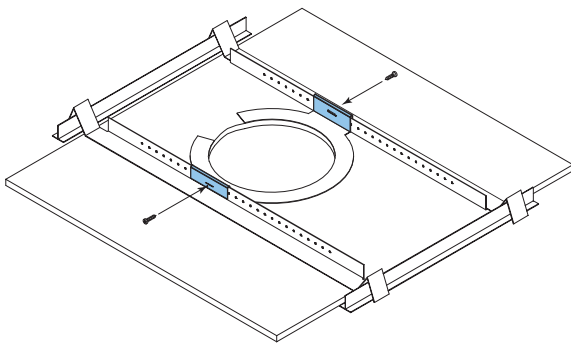


图 4.3：将导轨固定到 C 形环

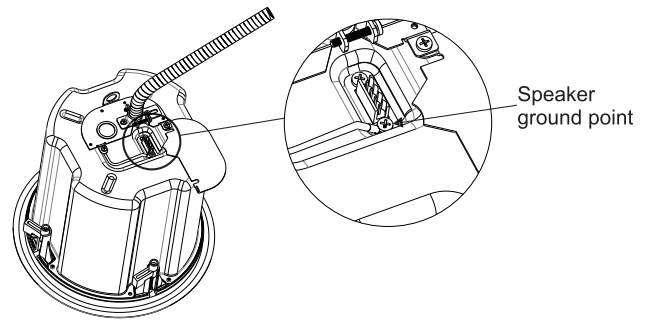


图 4.4：布线 - 接地点

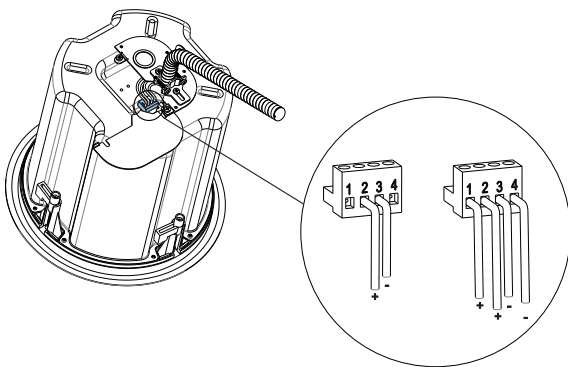


图 4.5：布线 - 软导线管

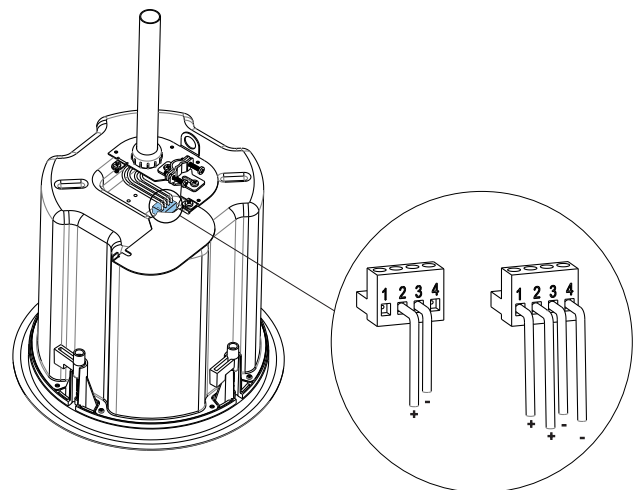


图 4.6：布线 - 硬导线管



小心!

震动卡舌 (辅助支撑环) 不应用于扬声器的主悬吊。震动耳片只应用作辅助安全点。

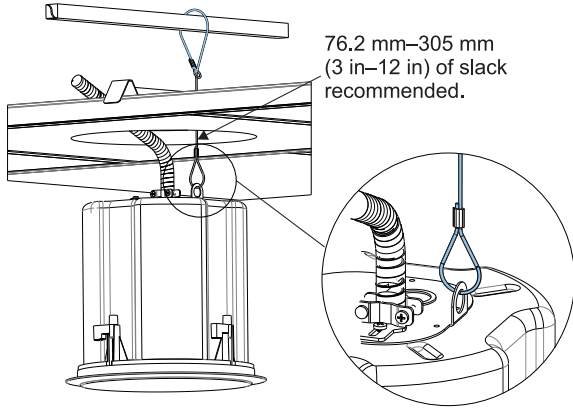


图 4.7 : 连接辅助支撑线

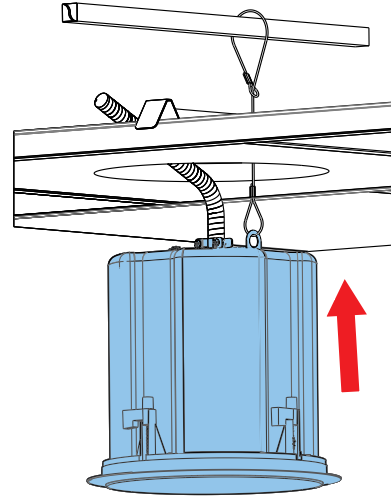


图 4.8 : 将扬声器安装在天花板中

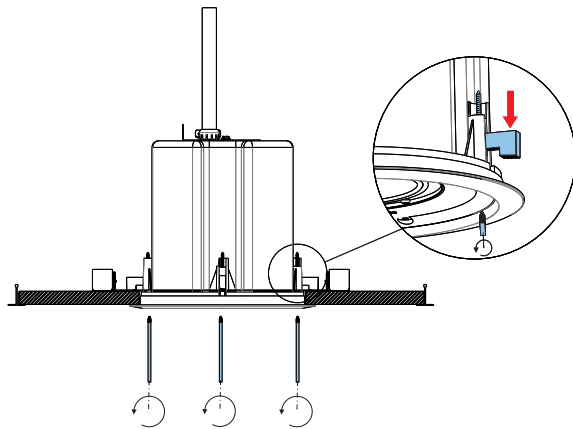


图 4.9 : 紧固安装卡舌

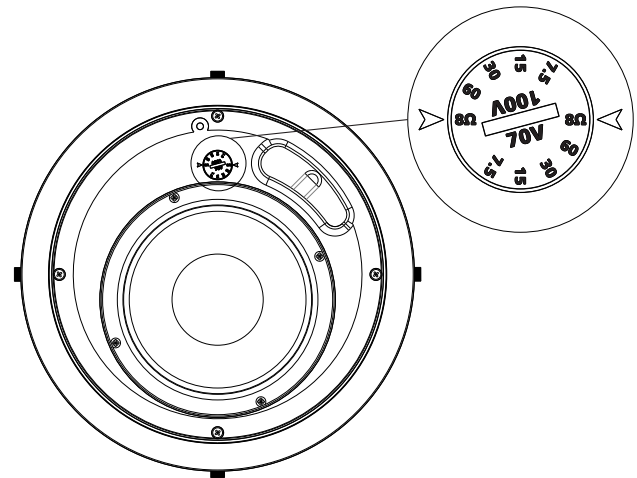


图 4.10 : 分接选择器

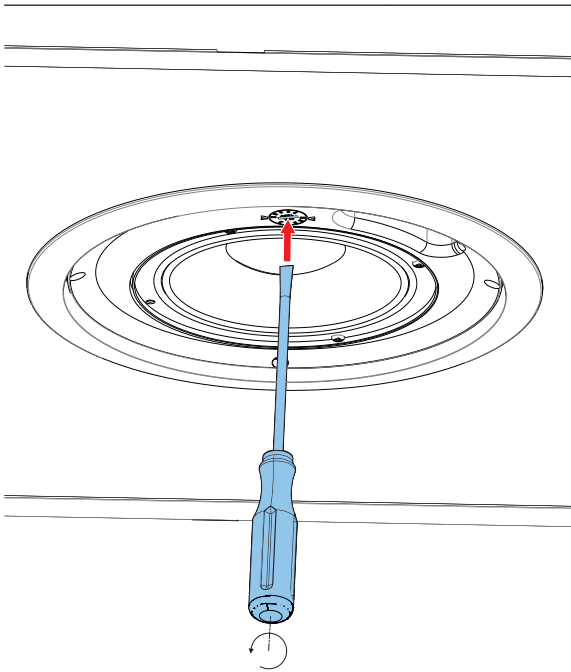


图 4.11 : 调整分接选择器

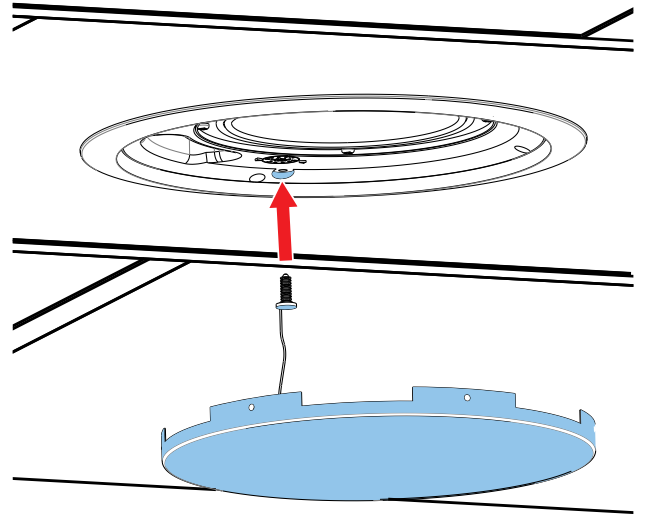


图 4.12 : 插入网罩系点

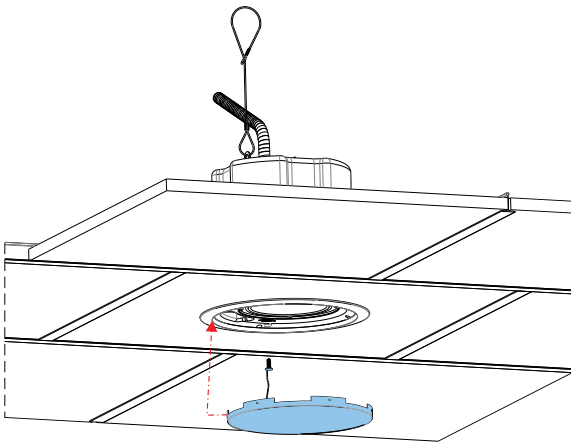


图 4.13 : 安放网罩

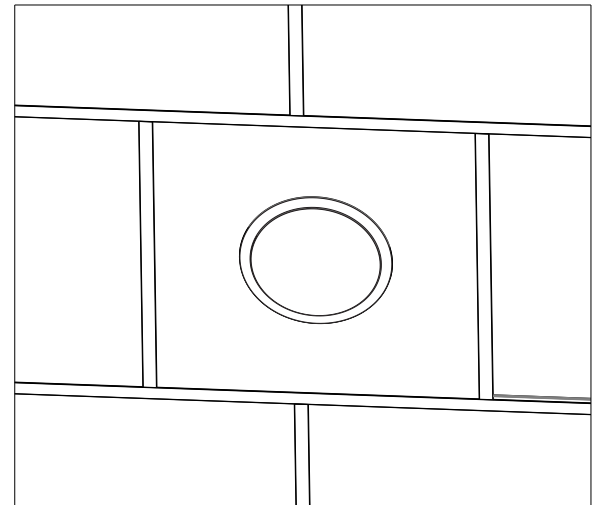


图 4.14 : 安装完成

5 技术参数

	EVID PC6.2	EVID PC8.2
频率范围(-10 dB) :	50 Hz - 20 kHz	40 Hz - 20 kHz
覆盖角度 (锥形) :	100°	120°
驱动功率 :	200 W Program, 100 W Pink Noise	
灵敏度(SPL 1 W/1 m) :	87 dB	88 dB
最大计算声压级 :	107 dB Avg, 113 dB Peak 峰值	108 dB Avg, 114 dB Peak 峰值
阻抗 :	10 ohms	
低频换能器 :	165 mm (6.5 in)	200 mm (8 in)
高频换能器 :	35 mm Compression Driver	
变压器抽头 :	70V: 60W, 30W, 15W, 7.5W, 8 ohm 100V: 60W, 30W, 15W, 8 ohm	
连接器 :	Removable locking 4-Pin (Phoenix) 2.5 mm (12 AWG)最大电线尺寸	
箱体 :	ABS Plastic (UL94V-0) Baffle, steel back can	
网罩 :	Color matched steel grille with fabric	
尺寸 (高 x 直径) :	260 mm x 280 mm (10.4 in x 11.0 in)	324 mm x 327 mm (12.76 in x 12.87 in)
开口尺寸 :	248 mm (9.76 in)	294.3 mm (11.59 in)
净重 : (个)	7.0 kg (15.4 lb)	8.0 kg (17.6 lb)
装运重量 : (对)	16.83 kg (37.1 lb)	20.23 kg (44.6 lb)
支撑件 :	C Ring, Tile Bridge	
认证 :	UL1480, 2043; CE	

附注 :

Bosch Security Systems, Inc

12000 Portland Avenue South

Burnsville MN 55337

USA

www.electrovoice.com

© Bosch Security Systems, Inc, 2015
