

EVID Hochleistungs-Deckeneinbaulautsprecher

EVID-PC6.2 and EVID-PC8.2

de | Installation Note



Inhaltsverzeichnis

1	Sicherheit	4
2	Willkommen	5
2.1	Wichtige Features	5
3	Systemübersicht	6
3.1	Packliste	6
3.2	Produktfeature-Identifikation	7
3.3	Abmessungen	7
3.4	Frequenzgang und Impedanz	8
3.5	Öffnungswinkel	8
3.6	Richtwirkung	8
3.7	Horizontale und vertikale Richtcharakteristik	9
4	Montage	11
5	Technische Daten	14

1 Sicherheit



Warnung!

Das Aufhängen von Gegenständen birgt potenzielle Gefahren und darf daher nur von Personen durchgeführt werden, die über gründliche Kenntnisse der entsprechenden Techniken und Vorschriften verfügen. Von Electro-Voice wird dringend empfohlen, beim Aufhängen von Lautsprecherboxen alle geltenden nationalen, bundesstaatlichen, staatlichen und örtlichen Vorschriften zu berücksichtigen. Es liegt in der Verantwortung des Installationstechnikers, zu gewährleisten, dass die Lautsprecherboxen sicher und unter Beachtung all dieser Vorschriften installiert werden. Werden Lautsprecherboxen aufgehängt, empfiehlt Electro-Voice dringend, dass das System mindestens einmal jährlich oder gemäß gesetzlicher Vorschriften inspiziert wird. Falls dabei Schwachstellen oder Schäden festgestellt werden, müssen sofort Abhilfemaßnahmen ergriffen werden. Der Benutzer ist dafür verantwortlich sicherzustellen, dass alle aufgehängten Objekte von der Wand, Decke oder Struktur getragen werden. Jegliche Hardware, die zum Aufhängen von Lautsprecherboxen verwendet wird und nicht von Electro-Voice gestellt wird, obliegt der Verantwortung anderer.



Vorsicht!

Der Sicherungsring ist nicht für die Hauptaufhängung des Lautsprechers vorgesehen. Der Sicherungsring sollte nur als sekundärer Sicherungspunkt (Safety) genutzt werden.

2 Willkommen

Danke für den Kauf von EVID Premium Ceiling Speakern. Lesen Sie dieses Handbuch, um sich vor der Verwendung dieser Produkte mit den Features, Anwendungen und Vorsichtsmaßnahmen vertraut zu machen. EVID Premium Ceiling Speaker zur Decken-Unterputzmontage zeichnen sich durch innovative Designs und Materialien aus und bieten eine hohe Leistung. Die EVID Premium Ceiling Speaker-Familie umfasst zwei (2) Modelle: EVID PC6.2 und EVID PC8.2.

2.1 Wichtige Features

EVID PC6.2 – 6" Premium-Deckeneinbaulautsprecher

- Kompressionstreiber mit hoher Ausgangsleistung und hervorragender Abstrahlcharakteristik bis 10 kHz.
- Der Long-Throw-Woofer mit 6,5" (165 mm) befindet sich in einem großen belüfteten Metallgehäuse und bietet eine hohe Tieffrequenzleistung bis 50 Hz.
- Belastbarkeit von 200 Watt ermöglicht einen maximalen Schalldruckpegel von 113 dB.
- Frontseitig zugängliche Einstellmöglichkeit zur stufenweisen Einstellung der Leistungsabgriffe am Trafo.
- Enthält Montageschienen für abgehängte Decken und C-Montagering.

EVID PC8.2 – 8" Premium-Deckeneinbaulautsprecher

- Kompressionstreiber mit hoher Ausgangsleistung und hervorragender Abstrahlcharakteristik bis 10 kHz.
- Der Long-Throw-Woofer mit 8" (200 mm) befindet sich in einem großen belüfteten 14-Gauge-Metallgehäuse und bietet eine hohe Tieffrequenzleistung bis 40 Hz.
- 200 Watt Belastbarkeit ermöglicht einen maximalen Schalldruckpegel von 114 dB.
- Frontseitig zugängliche Einstellmöglichkeit zur stufenweisen Einstellung der Leistungsabgriffe am Trafo.
- Enthält Montageschienen für abgehängte Decken und C-Montagering.

3 Systemübersicht

3.1 Packliste

Teil	Menge	Beschreibung
A	2	Lautsprechersystem
B	4	Montageschienen für abgehängte Decken
C	2	C-Ring-Halterung
D	2	Frontgitter
E	1	Handbuch
F	4	Schrauben für Halterunsring
G	2	Anschlussverbinder
H	1	Ausschneidevorlage
I	2	Farbschutz

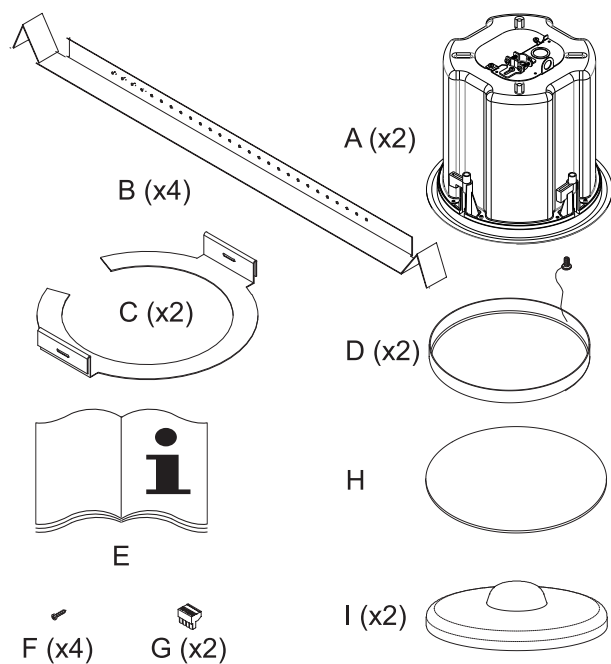


Bild 3.1: Bausatzkomponenten

3.2 Produktfeature-Identifikation

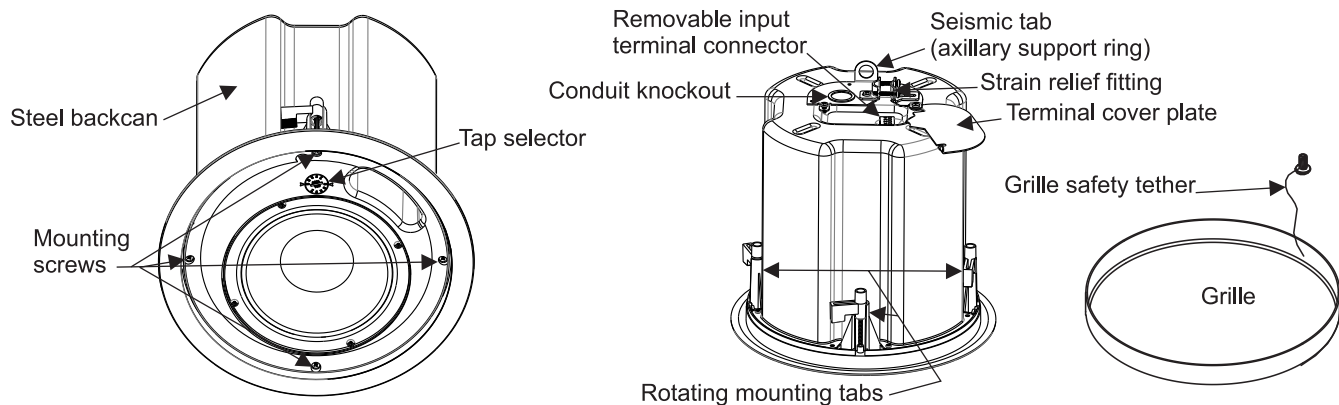
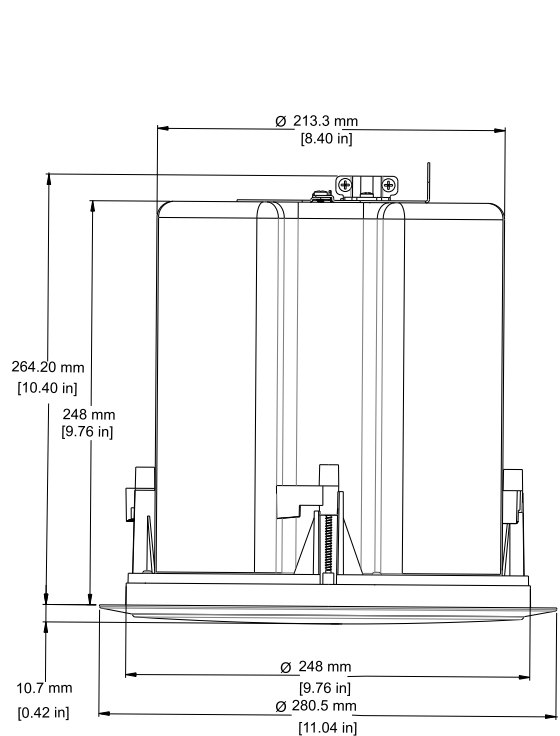
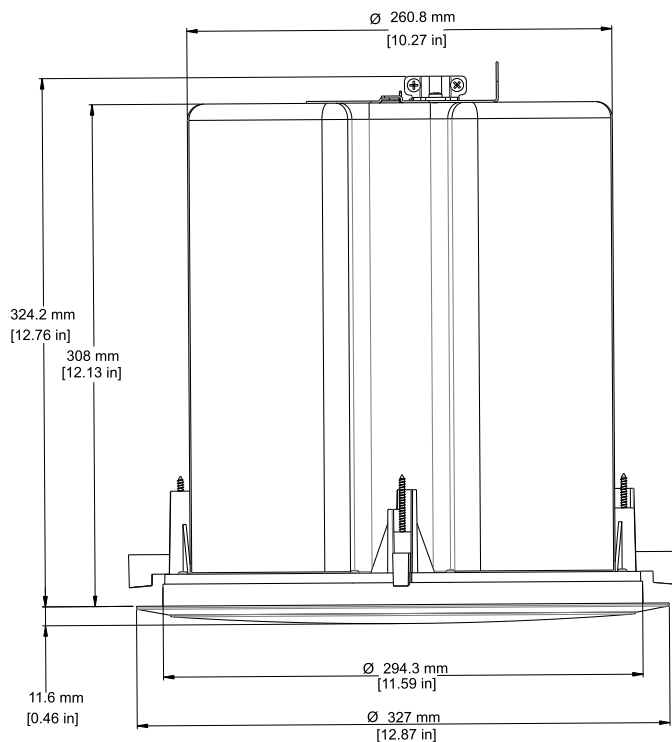


Bild 3.2: Unter- und Oberseite des Lautsprechers

3.3 Abmessungen

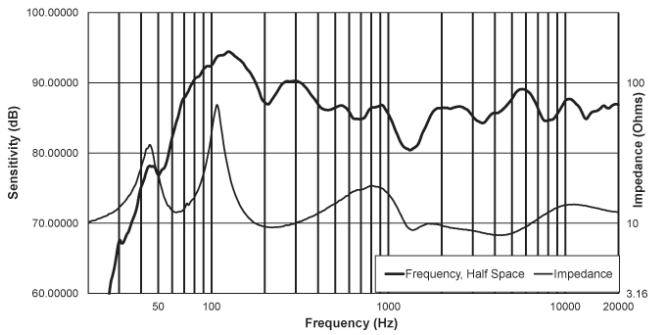


EVID PC6.2 Abmessungen

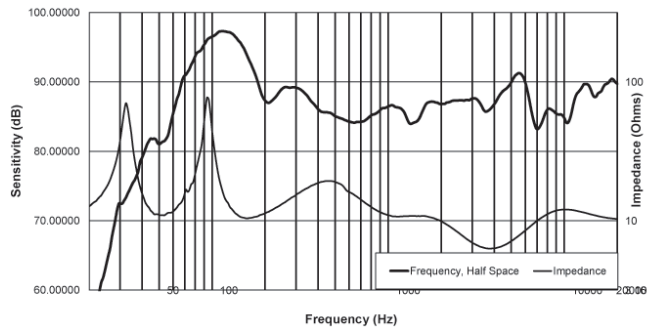


EVID PC8.2 Abmessungen

3.4 Frequenzgang und Impedanz

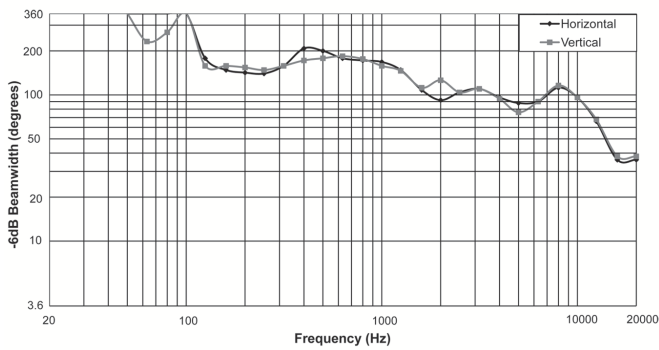


EVID PC6.2 Frequenzgang und Impedanz

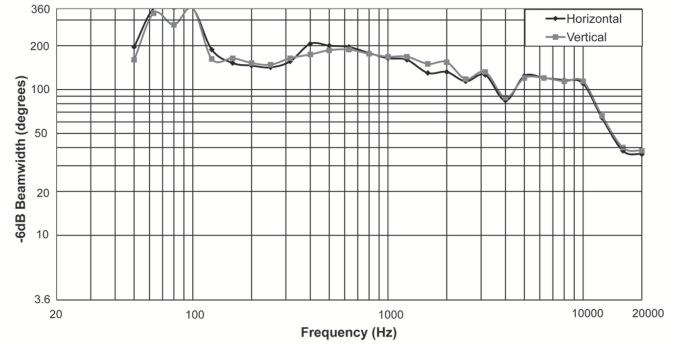


EVID PC8.2 Frequenzgang und Impedanz

3.5 Öffnungswinkel

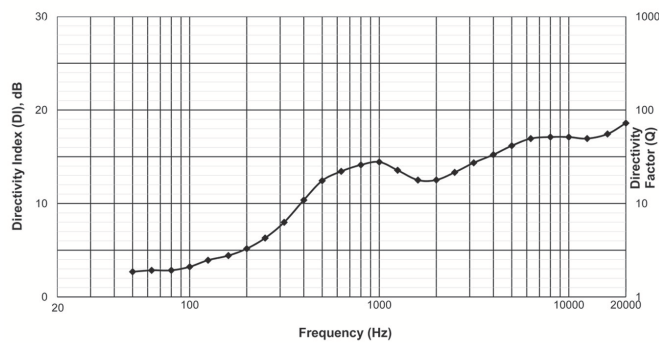


EVID PC6.2 Öffnungswinkel

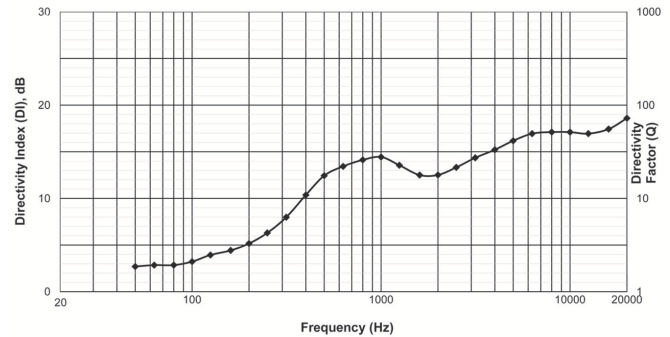


EVID PC8.2 Öffnungswinkel

3.6 Richtwirkung



EVID PC6.2 Richtwirkung

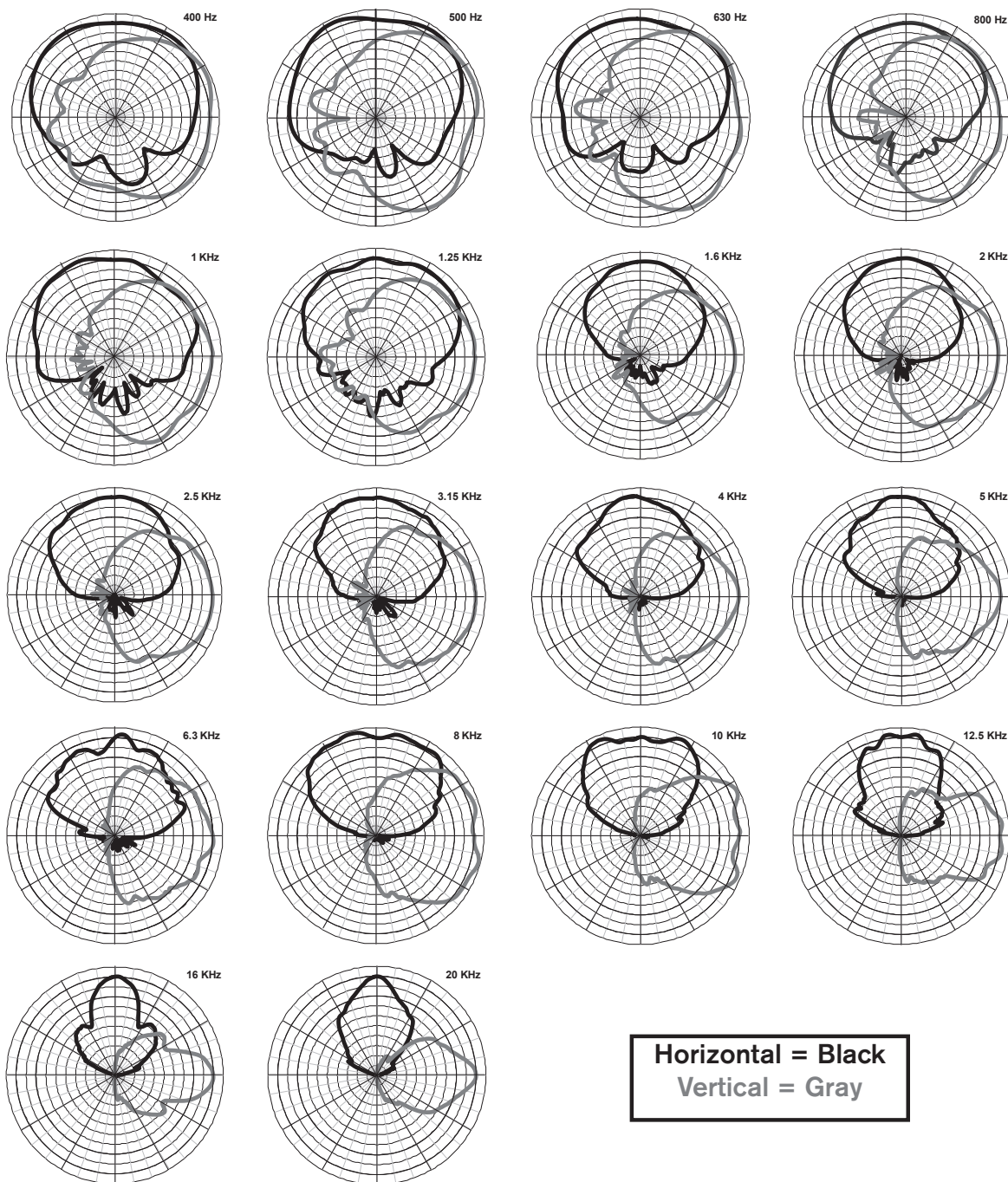


EVID PC8.2 Richtwirkung

3.7

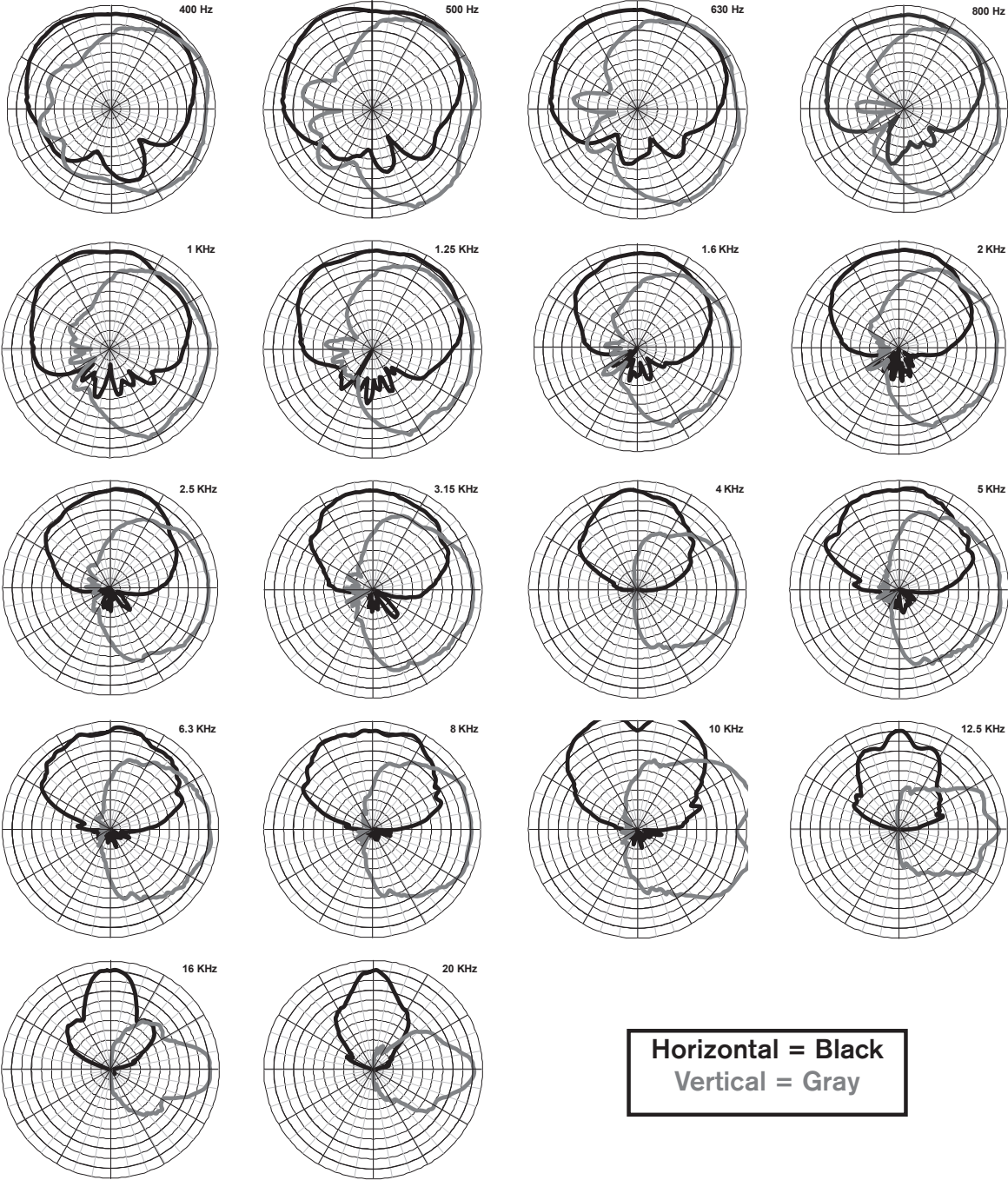
Horizontale und vertikale Richtcharakteristik

EVID PC6.2 Polardiagramme (1/3 Oktave):



EVID Hochleistungs-Deckeneinbaulautsprecher

EVID PC8.2 Polardiagramme (1/3 Oktave):



4 Montage

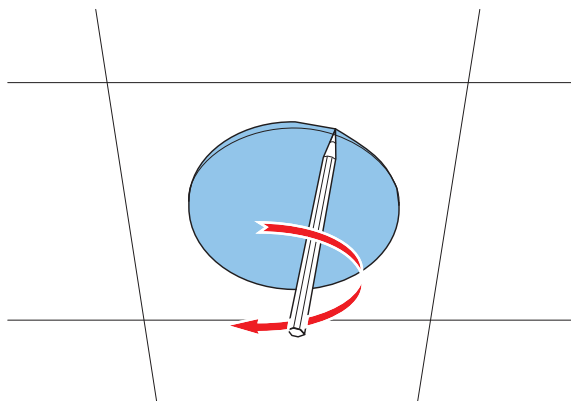


Abbildung 4.1: Ausschneidevorlage

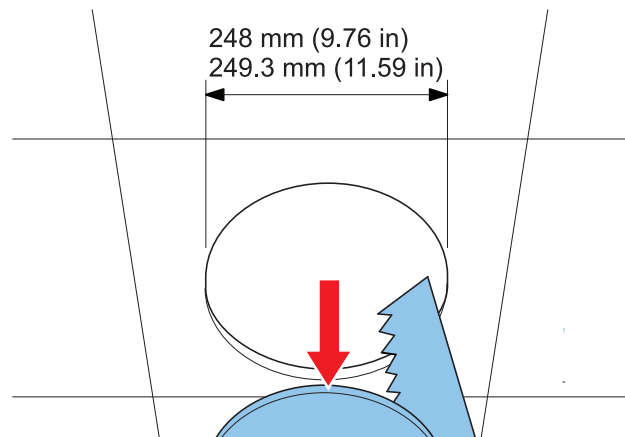


Abbildung 4.2: Montageöffnung

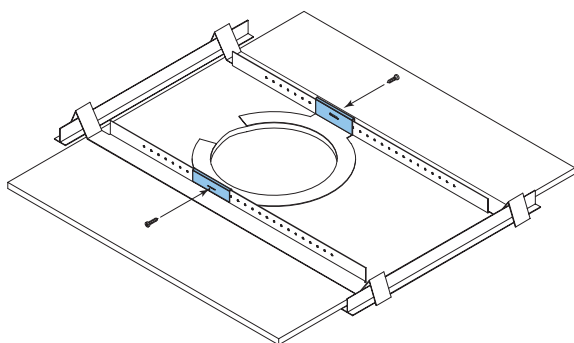


Abbildung 4.3: Schienen an C-Ring befestigen

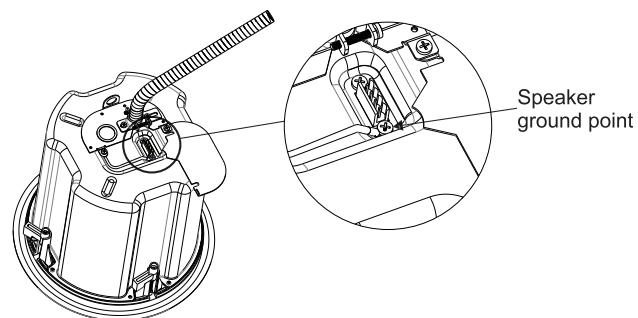


Abbildung 4.4: Verkabelung – Massepunkt

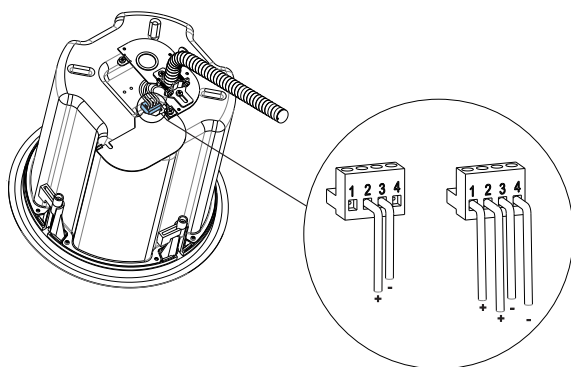


Abbildung 4.5: Verkabelung – flexibler Kabelkanal

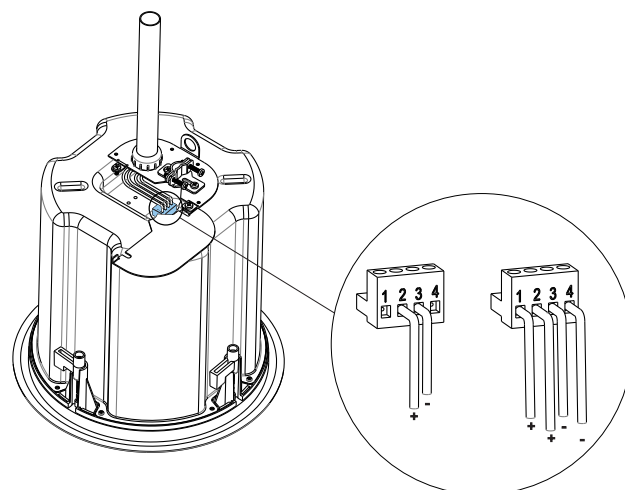


Abbildung 4.6: Verkabelung – fester Kabelkanal

EVID Hochleistungs-Deckeneinbaulautsprecher



Vorsicht!

Der Sicherungsring ist nicht für die Hauptaufhängung des Lautsprechers vorgesehen. Der Sicherungsring sollte nur als sekundärer Sicherungspunkt (Safety) genutzt werden.

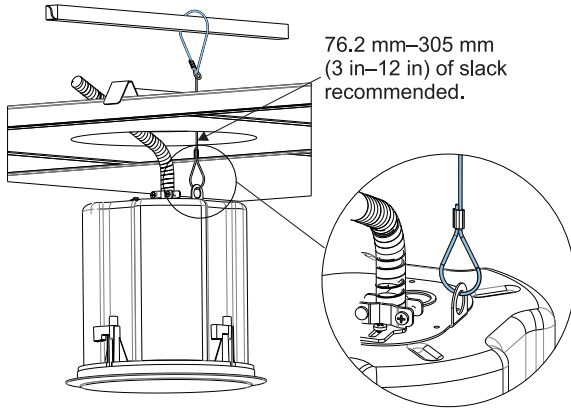


Abbildung 4.7: zusätzliche Halteschleufe

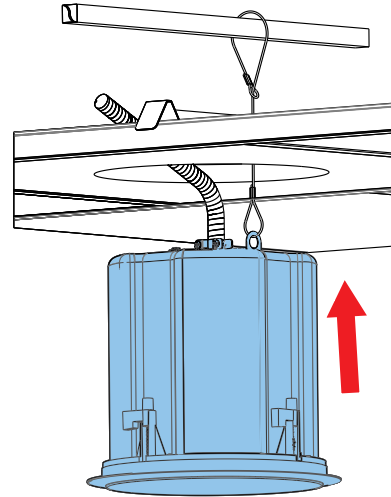


Abbildung 4.8: Lautsprecher in der Decke installieren

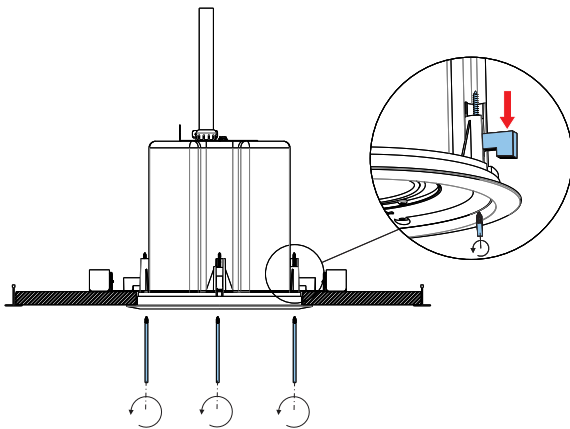


Abbildung 4.9: Befestigungslaschen festziehen

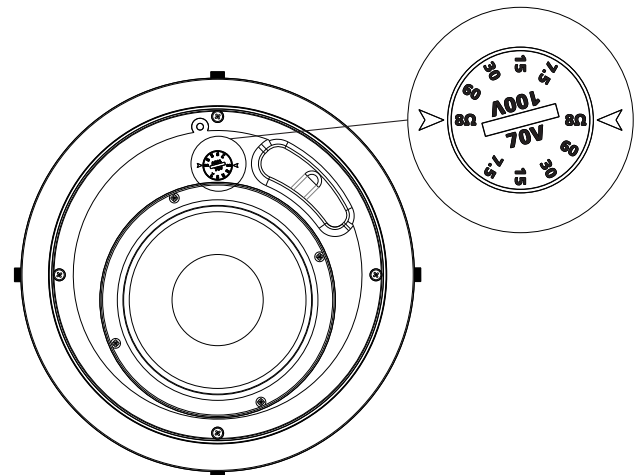


Abbildung 4.10: Regler für Leistungsabgriff

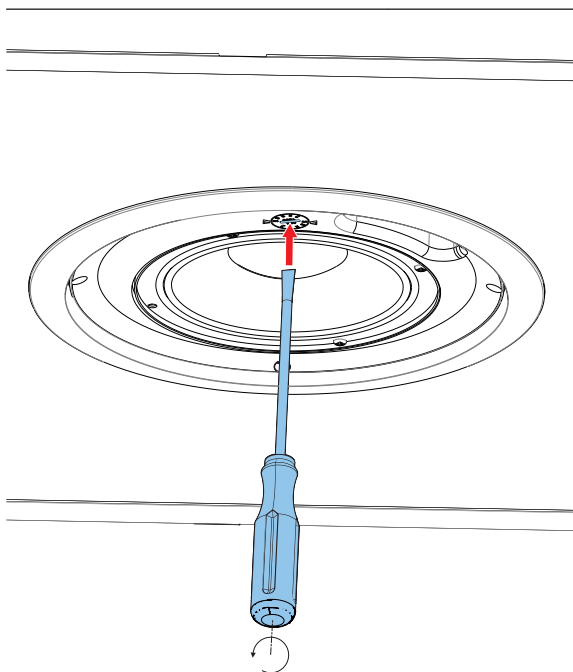


Abbildung 4.11: Leistungsabgriff einstellen

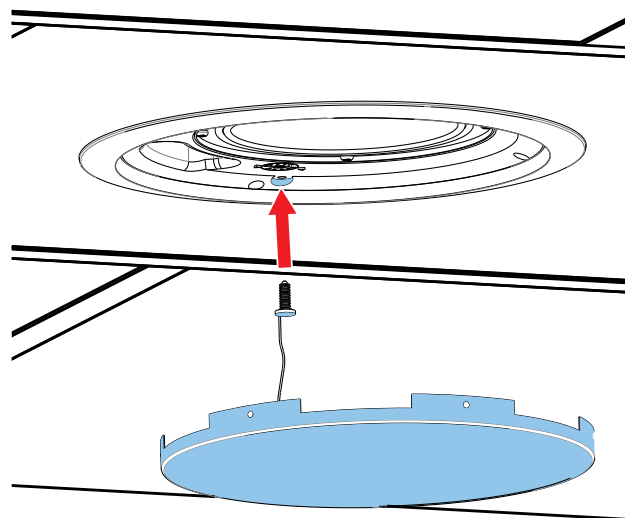


Abbildung 4.12: Frontgitter-Sicherungsseil einhängen

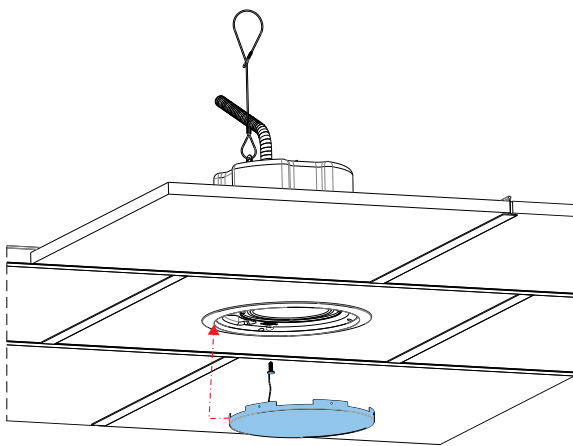


Abbildung 4.13: Frontgitter befestigen

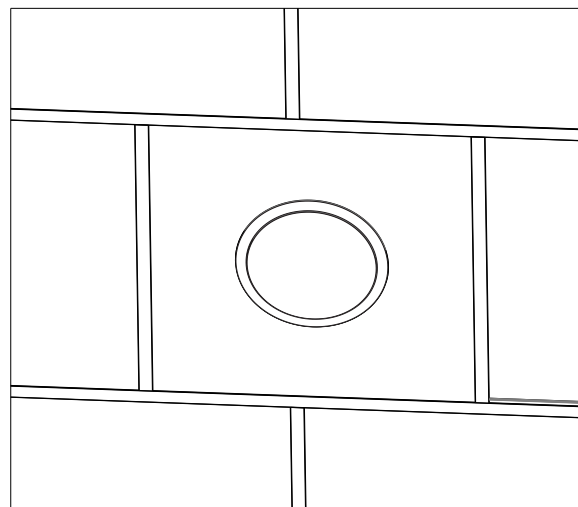


Abbildung 4.14: Installation abgeschlossen

5 Technische Daten

	EVID PC6.2	EVID PC8.2
Frequenzbereich (-10 dB):	50 Hz - 20 kHz	40 Hz - 20 kHz
Abstrahlwinkel (konisch):	100°	120°
Belastbarkeit:	200 W Program, 100 W Pink Noise	
Empfindlichkeit (SPL 1 W/1 m):	87 dB	88 dB
Maximaler berechneter Schalldruckpegel:	107 dB Avg, 113 dB Peak Spitzenwert	108 dB Avg, 114 dB Peak Spitzenwert
Impedanz:	10 ohms	
LF-Lautsprecher:	165 mm (6.5 in)	200 mm (8 in)
HF-Treiber:	35 mm Compression Driver	
Leistungsabgriffstufen am Trafo:	70V: 60W, 30W, 15W, 7.5W, 8 ohm 100V: 60W, 30W, 15W, 8 ohm	
Anschlüsse:	Removable locking 4-Pin (Phoenix) 2.5 mm (12 AWG) max. Leitungsquerschnitt	
Gehäuse:	ABS Plastic (UL94V-0) Baffle, steel back can	
Gitter:	Color matched steel grille with fabric	
Abmessungen (h x Durchmesser):	260 mm x 280 mm (10.4 in x 11.0 in)	324 mm x 327 mm (12.76 in x 12.87 in)
Ausschnittgröße:	248 mm (9.76 in)	294.3 mm (11.59 in)
Nettogewicht: (jeweils)	7.0 kg (15.4 lb)	8.0 kg (17.6 lb)
Versandgewicht: (Paar)	16.83 kg (37.1 lb)	20.23 kg (44.6 lb)
Montagematerial:	C Ring, Tile Bridge	
Zulassungen:	UL1480, 2043; CE	

HINWEISE:

Bosch Security Systems, Inc

12000 Portland Avenue South

Burnsville MN 55337

USA

www.electrovoice.com

© Bosch Security Systems, Inc, 2015
