

EVID-S5.2 스피커 5 인치 캐비닛 80hm 페어

- 설치 작업을 신속하고 간편하며 안정적으로 수행할 수 있도록 혁신적인 장착 시스템이 포함되어 있습니다.
- 성능을 그대로 유지하면서 실외 환경(IP54)에서도 사용할 수 있도록 세심하게 설계되었습니다.
- 내화 ABS 플라스틱 인클로저에 장착된 도달 거리가 긴 5.25 인치(133mm) 우퍼로 최저 60Hz의 LF 성능 구현
- 75W 파워 핸들링으로 109dB의 최대 SPL(115dB 피크) 달성
- 정전압 시스템에 제공되는 70V/100V 트랜스포머 버전 (EVID-S5.2T)



Electro-Voice EVID-S5.2는 커버리지가 상당히 넓고 균일하며 성능이 뛰어난 고성능 투웨이 전대역용 5.25 인치(133mm) 표면 장착 스피커입니다. 스피커는 배경 및 전경 음악, 페이징과 사운드 강화 용도로 설계되었으며 식당, 바, 옥외 테라스, 소매점, 피트니스 클럽, 요식업, 테마파크 및 여가활동 장소 등의 다양한 실내외에서 사용하기에 적합합니다. 쉽고 간편한 설치, 뛰어난 방습 효과, 현대적이고 세련된 외관과 유연한 장착 옵션으로 EVID-S5.2는 다양한 표면 장착 응용 분야에 적합한 완벽한 솔루션입니다.

EVID-S5.2에는 Electro-Voice에서 설치 작업을 신속하고 간편하며 안정적으로 수행할 수 독창적이고 혁신적인 장착 시스템이 포함되어 있습니다. 장착 시스템으로 수평으로 90도, 수직으로 45도 회전이 가능하며 벽과 천장에 간편하게 설치할 수 있습니다. 장착 시스템은 이미 조립된 상태로 공급되어 바로 사용이 가능하고 작업이 수월해집니다.

EVID-S5.2는 실내 애플리케이션의 성능을 그대로 유지하면서 실외 환경에서도 견딜 수 있도록 세심하게 설계되었습니다. 전대역 스피커는 IP54 등급이며 스피커의 방습 효과는 햇빛, 염수 및 습기에 대한 캐비닛과 그릴의 높은 저항이 더해집니다.

모든 EVID-S 모델은 검은색과 흰색으로 제공되며 실내 장식에 맞게 간편하게 도색할 수 있습니다. 트랜스포머 버전이 정전압 시스템에 제공되기도 합니다.

폭넓은 EVID 표면 장착 스피커 제품군은 매우 다양한 표면 장착 구조에서 하나의 시스템으로 원활히 작동하고 EVID 천장 및 내벽 스피커와 함께 사용할 수 있도록 설계되었습니다.

기술 사양

주파수 응답(-3dB):	85Hz-20kHz ¹
주파수 응답(-10dB):	60Hz-20kHz ¹
감도:	90dB ²
최대 SPL(계산):	109dB(115dB 피크)
커버리지 각도:	수평 90°, 수직 90°
파워 핸들링:	75W(300W 피크) 연속 펄크 노이즈(100 시간)
Low Z:	예
공칭 임피던스:	8Ω
최소 임피던스:	6Ω
권장 하이 패스:	60Hz(24dB/옥타브)
입력 트랜스포머(70V/100V):	아니요
LF 트랜스듀서:	5.25 인치(133mm)
HF 트랜스듀서:	0.75 인치(20mm)

2 | EVID-S5.2 스피커 5 인치 캐비닛 80hm 페어

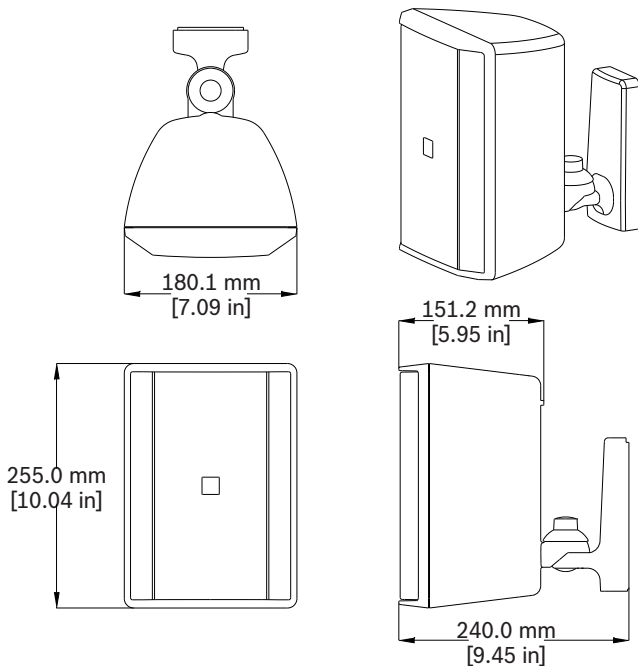
커넥터:	벽면 브래킷용 캡티브 나사. 제거 가능 고정 4 핀 커넥터 (Euroblock) - 분산된 라인에서 추가 스피커에 연결되는 경우 에는 나사 2 개. 최대 와이어 크기 12AWG(2.5mm)
환경적 사양:	IP54 (IEC-60529)
색상:	검은색(RAL 9004) 또는 흰색 (RAL 9003)
크기(높이 x 너비 x 깊이):	255mm x 180mm x 151mm (10.0 인치 x 7.1 인치 x 6.0 인 치) ³
순무게:	2.7kg (5.9lb) ³
배송 무게(쌍):	6.7kg(14.8lb)
포함된 하드웨어:	장착 브래킷 및 5mm Allen(육각) 렌치
포장 수량:	2

¹ 절반 공간(벽면 장착)

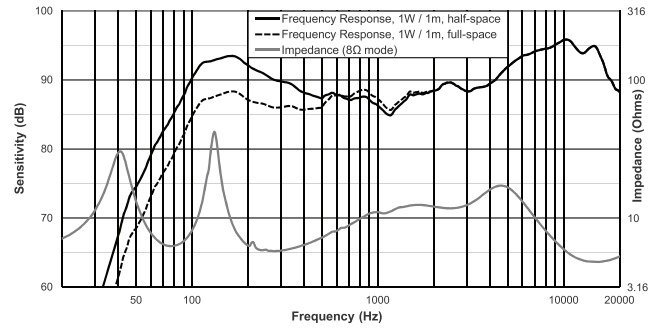
² 절반 공간(벽면) 평균 100Hz~10kHz, 1W

³ 브래킷 미포함

크기:



주파수 응답 및 임피던스:



설계 및 엔지니어링 사양:

라운드스피커는 내부 패시브 크로스오버가 장착된 표면 장착 투웨이 전대역용 시스템입니다. 라운드스피커의 저주파 트랜스듀서는 방습 폴리프로필렌 콘과 1 인치(25mm) 보이 스 코일이 장착된 5.25 인치(133mm) 우퍼입니다. 라운드 스피커의 고주파 트랜스듀서는 배플 결합 웨이브가이드에 연결된 0.75 인치(20mm) Ferro 유체 냉각식 드라이버입니다.

이 라운드스피커 시스템은 IEC 60268-5 연속 핑크 노이즈 (과고율 6dB) 75W 의 파워 핸들링, 주파수 응답 범위 60Hz~20kHz(정격 감도로부터 -10dB), 1 와트에서 90dB 감도, 1 미터에서 100Hz~10kHz 감도, 공칭 임피던스 80hm 및 최소 임피던스 60hm 의 성능 기준을 충족합니다.

고주파 트랜스듀서는 웨이브가이드를 구동하여 90°(수평) x 90°(수직)로 균등하게 적용합니다. 도장용 검은색(RAL 9004) 또는 도장용 흰색(RAL 9003)으로 마감 처리할 수 있습니다. 그릴을 아연 도금 처리하고 파우더 코팅하여 내마모 성이 강화되었습니다. 라운드스피커는 수평 90°, 수직 45° 범위 내에서 조절할 수 있습니다. 지지 브래킷은 인클로저 일체형입니다.

라운드스피커에는 볼-소켓 장착 시스템이 있어 신속하게 부착/분리할 수 있습니다. 전기 연결부는 장착 시스템의 벽 부분을 통과하여야 하며 노출된 와이어가 있으면 안 됩니다. 라운드스피커에는 4 핀 탈착식 Euroblock 커넥터를 통과하는 전기 연결부가 있습니다.

시스템은 IEC 60068-2-5 태양 복사, IEC 60068-2-11 염수 분무, IEC 60068-2-42 SO2, IEC 60068-2-60 염소 및 IEC 60529 IP54 시험 조건에 대해 방습 효과가 뛰어납니다. 장착 시스템은 8:1 이상의 안전율로 EIA 636 테스트를 통과해야 합니다. 인클로저는 내화 ABS 플라스틱으로 제작됩니다. 라운드스피커의 무게는 2.7kg(5.9lb)이고 크기는 높이 255mm(10.0 인치), 너비 180mm(7.1 인치), 깊이 151mm(6.0 인치)입니다.

표면 장착 라운드스피커는 Electro-Voice 의 EVID-S5.2 모델입니다.

주문 정보

EVID-S5.2B 스피커 5 인치 캐비닛 80hm 블랙 페어
쉬운 벽면 장착 시스템의 투웨이 5 인치 캐비닛 라운드스피커, 8 ohm, 방습 IP54 (한 쌍 단위로 포장), 검은색
주문 번호 **EVID-S5.2B**

3 | EVID-S5.2 스피커 5 인치 캐비닛 8Ohm 페어

EVID-S5.2W 스피커 5 인치 캐비닛 **8Ohm** 화이트 페어
쉬운 벽면 장착 시스템의 투웨이 5 인치 캐비닛 라우드스피
커, 8 ohm, 방습 IP54 (한 쌍 단위로 포장), 흰색
주문 번호 **EVID-S5.2W**

4 | EVID-S5.2 스피커 5 인치 캐비닛 8Ohm 페어

발행:

Germany:
Bosch Sicherheitssysteme GmbH
Robert-Bosch-Ring 5
85630 Grasbrunn
Germany

Bosch Security Systems, Inc.
12000 Portland Avenue South
Burnsville MN 55337
USA

www.electrovoice.com

© Bosch Security Systems 2018 | 사전 고지 없이 데이터가 변경될 수 있습니다.
Document Number | Vs4 | 09. 3 월 2018