



EVID-S10.1D サブウーハー 2x10 インチキャビネット

- ・ 2つの10インチハイエクスクージョンウーハー
- ・ 性能を損なうことなく、屋外環境に耐えるように入念に設計されています (IP54 および IP65)
- ・ 400 W の許容入力により 120 dB の最大 SPL (126 dB ピーク)
- ・ 70/100 V トランス入力パネルアクセサリもあります
- ・ クロスオーバー入力パネルアクセサリもあります



Electro-Voice 製 EVID-S10.1D サブウーハーは、コンパクトで高性能なデュアル 10 インチ (254 mm) ウーハースピーカーです。最も要求の厳しい業務用および商用の音声用途に対応する優れた性能を提供します。バックグラウンド/フォアグラウンドミュージックおよび音声補強用途向けにデザインおよび設計された EVID-S10.1D は、レストラン、バー、パティオ、小売店、フィットネスクラブ、病院、テーマパーク、レジャー施設など、屋内および屋外用途に最適なソリューションです。設置が簡単で、柔軟な取り付けオプションがあり、耐候性に優れた EVID-S10.1D は、さまざまな壁面取り付け用途に最適なソリューションです。

EVID-S10.1D は、屋内用途向けの性能を損なうことなく、屋外環境に耐えるように入念に設計されています。サブウーハーは IP54 等級であり、日光、塩分、および湿気に対する優れた耐性を持つキャビネットとグリルが耐候性を補強しています。過酷な天候条件にも耐えられるように、付属のポートプラグアクセサリを使用して、EVID-S10.1D の IP 等級を IP65 にアップグレードできます。

幅広い EVID 壁面取り付けスピーカーは、さまざまな壁面取り付け構造の完全なシステムとして機能し、他の EVID 天井および壁面埋め込み型スピーカーと組み合わせて使用できるように設計されています。

技術仕様

周波数特性 (-10 dB) ¹: 33 Hz ~ 500 Hz

出力音圧レベル ²: 94 dB

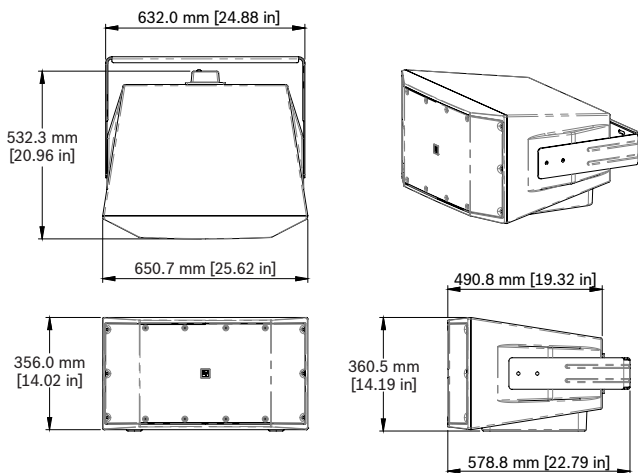
最大音圧レベル SPL (算出値):	120 dB (126 dB ピーク)
許容入力:	400 W (1600 W ピーク) 連続 ピンクノイズ (100 時間)
ローインピーダンス:	あり
公称インピーダンス:	(2) 8 Ω (ステレオモード)、 (1) 4 Ω (モノモード)
推奨ハイパス:	40 Hz (24 dB/オクターブ)
入力トランス (70 V/100 V):	オプションアクセサリ
トランスタップ:	オプションアクセサリ
LF トランスデューサー:	10 インチ × 2 (254 mm)
入力コネクタ:	着脱式ロック付き 4 ピンコネクタ × 2 (ユーロブロック) - 入力および出力。 最大ワイヤーサイズ 12 AWG (2.05 mm)。
環境仕様:	IP-54 (IEC-60529 準拠)、IP-65 (ポートカバー装着時)
色:	黒または白
寸法 (高さ x 幅 x 奥行き) ³ :	356 mm x 651 mm x 491 mm (14.0 インチ x 25.6 インチ x 19.3 インチ)

2 | EVID-S10.1D サブウーハー 2x10 インチキャビネット

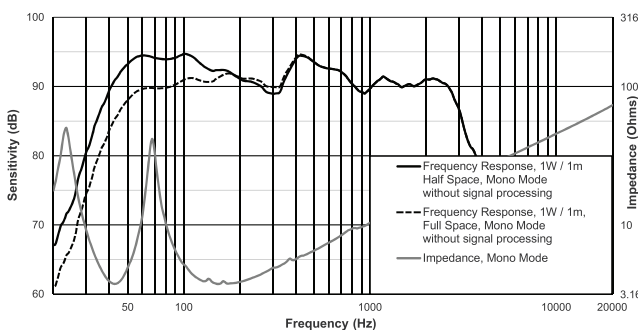
本体重量 ³ :	17.9 kg (39.5 lb)
梱包重量 :	21 kg (46.3 lb)
付属ハードウェア :	(2) サブウーハー脚、六角レンチ、耐候性入力カバー、(8) 耐候性入力カバー用ねじ、(2) IP65 ポートカバー、(12) IP65 ポートカバー用ねじ
梱包数量 :	1

- 1 ハーフスペース (壁面取り付け)。
 2 ハーフスペース (壁面取り付け)、平均 50 Hz ~ 150 Hz、1 W。
 3 U ブラケットなし。

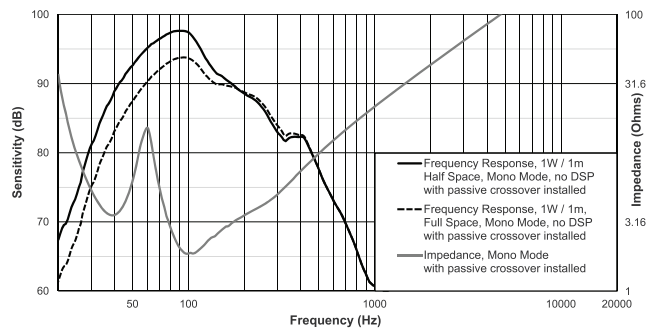
寸法 :



周波数応答とインピーダンス :



クロスオーバー時の周波数応答とインピーダンス :



設計および技術仕様 :

スピーカーは壁面取り付け型のデュアルドライバーシステムとします。スピーカーは、2つの10インチ(254 mm)ウーハーで構成され、耐候性のポリプロピレン製コーンと2インチ(51 mm)のボイスコイルを備えるものとします。スピーカーシステムは以下の性能基準を満たすものとします。許容入力、400 WのIEC 60268-5連続ピンクノイズ(6 dB クレストファクタ)。周波数応答、33 Hz - 500 Hz(定格感度から -10 dB)。感度、1ワットで94 dB、1メートルで50 Hz - 150 Hz。インピーダンス、ステレオモードで公称2つの8オーム、モノモードで公称1つの4オーム。仕上げは塗装可能な黒または塗装可能な白とします。グリルは、垂れめつきされ、耐食制のために粉体塗装されるものとします。スピーカーは、床置き用として設計されるものと、上部の4つのM10フライポイントと背面の1つのM10安全ポイントを使用して吊り上げることができるものとします。スピーカーは、オプションアクセサリを使用して、Uブラケットでも設置できるものとします。電気接続は、スピーカー背面の入力パネルを経由するものとし、IEC 60529 IP64 耐候性入力カバーを含むものとします。スピーカーは、2つの4ピン取り外し可能ユーロブロックコネクタ経由で2つの電気接続(入力用に1つ、サテライトスピーカーへの出力用に1つ)を持つものとします。入力パネルは、スピーカー背面のスイッチを使用して、ステレオおよびモノ操作ができるものとします。システムは、IEC 60068-2-5 日射、IEC 60068-2-11 塩水噴霧、IEC 60068-2-42 SO₂、IEC 60068-2-60 塩素、およびIEC 60529 IP54 試験条件に従って耐候性とします。付属のポートカバーが取り付けられた場合、システムはIEC 60529 IP65 試験条件にも耐えるものとします。取り付けシステムは、EIA 636で試験され、安全係数が8:1以上とします。エンクロージャはポリプロピレンで成形されるものとします。スピーカーは、重量17.9 kg(39.5 lb)とし、寸法は高さ356 mm(14.0インチ)、幅651 mm(25.6インチ)、奥行491 mm(19.3インチ)とします。壁面取り付けスピーカーは、Electro-Voice製EVID-S10.1Dモデルとします。

オーダー情報

EVID-S10.1DB サブウーハー **2x10** インチキャビネット黒
デュアル 10 インチ壁面取り付けサブウーハー、耐候性
IP54、IP65 ポートプラグ付き、黒
オーダー番号 **EVID-S10.1DB**

EVID-S10.1DW サブウーハー **2x10** インチキャビネット白
デュアル 10 インチ壁面取り付けサブウーハー、耐候性
IP54、IP65 ポートプラグ付き、白
オーダー番号 **EVID-S10.1DW**

4 | EVID-S10.1D サブウーハー 2x10 インチキャビネット

提供:

Germany:
Bosch Sicherheitssysteme GmbH
Robert-Bosch-Ring 5
85630 Grasbrunn
Germany

Bosch Security Systems, Inc.
12000 Portland Avenue South
Burnsville MN 55337
USA

www.electrovoice.com