



Корпусный сабвуфер 2 x 10" EVID-S10.1D

- Два 10-дюймовых сабвуфера с высоким размахом
- Специально разработан для применения вне помещений (IP54 и IP65) без снижения производительности
- Мощность 400 Вт обеспечивает максимальный уровень звукового давления 120 дБ (126 дБ в пике)
- Доступна панель входов трансформатора 70/100 В (дополнительная принадлежность)
- Доступна панель входов кроссовера (дополнительная принадлежность)



Сабвуфер EVID S10.1D производства Electro-Voice представляет собой компактный, высокопроизводительный, двойной низкочастотный громкоговоритель 10" (254 мм), обеспечивающий исключительную производительность в профессиональных и коммерческих областях применения с самыми взыскательными требованиями к звучанию. Сабвуфер EVID-S10.1D предназначен для воспроизведения фоновой музыки и музыки переднего плана и систем звукоусиления и идеально подходит для применения внутри и вне помещений, например в ресторанах, барах, внутренних дворах, предприятиях розничной торговли, фитнес-клубах, гостиничных комплексах, тематических парках, центрах досуга и пр. Благодаря простоте в установке, гибким возможностям монтажа и устойчивости к атмосферным воздействиям EVID-S10.1D — идеальное решение для монтажа на поверхность в самых различных областях применения.

Сабвуфер EVID-S10.1D специально разработан для применения вне помещений, при этом производительность не снижается при применении внутри помещений. Сабвуфер соответствует требованиям IP54, а исключительная устойчивость корпуса и решетки к солнечным лучам, соленому воздуху и влаге еще больше повышает защиту от атмосферных воздействий. Для использования в

самых сложных погодных условиях класс защиты IP сабвуфера EVID-S10.1D можно повысить до IP65 с помощью входящей в комплект заглушки для порта (дополнительная принадлежность).

Громкоговорители для монтажа на поверхность EVID, доступные в широком ассортименте, предназначены для совместной работы в составе комплексной системы. Предлагается множество вариантов конструкций для монтажа на поверхность, и эти громкоговорители можно использовать в сочетании с другими потолочными и настенными громкоговорителями EVID.

Технические характеристики

Частотная характеристика (-10 дБ):	33–500 Гц ¹
Чувствительность:	94 дБ ²
Макс. уровень звукового давления (расчетный):	120 дБ (126 дБ в пике)
Шумовая мощность:	400 Вт (1600 Вт в пике) непрерывного розового шума (100 часов)
Низкое Z:	Да
Номинальное сопротивление:	(2) 8 Ом (в режиме стерео); (1) 4 Ом (в режиме моно)

2 | Корпусный сабвуфер 2 x 10" EVID-S10.1D

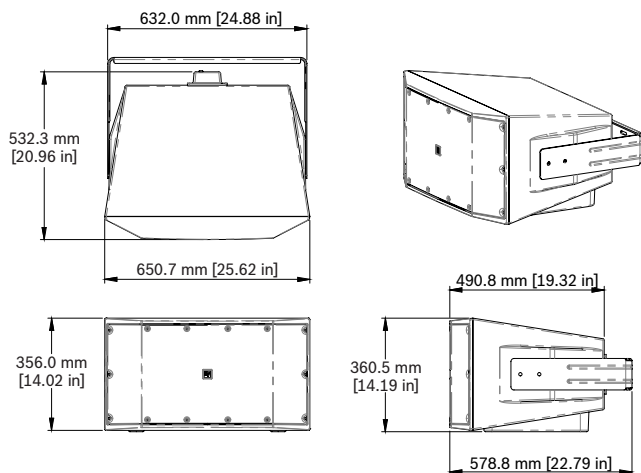
Рекомендованная частота ФВЧ:	40 Гц (24 дБ/окт.)
Входной трансформатор (70/100 В):	Дополнительная принадлежность
Ответвления трансформатора:	Дополнительная принадлежность
Низкочастотный преобразователь:	Два 10-дюймовых (254 мм)
Разъемы:	Два съемных фиксирующих 4-контактных разъема (Euroblock) — вход и выход. Макс. сечение провода 12AWG (2,5 мм)
Условия эксплуатации:	IP-54 (согласно IEC-60529); IP-65 с крышками для портов
Цвет:	Черный (RAL 9004) или белый (RAL 9003)
Размеры (В x Ш x Г):	356 мм x 651 мм x 491 мм ³
Вес нетто:	17,9 кг ³
Транспортный вес:	21 кг
Оборудование в комплекте:	Ножки сабвуфера (2), универсальный гаечный ключ, погодный колпак, винты для погодного колпака (8), крышки для портов IP65 (2), винты для крышек для портов IP65 (12)
Количество в упаковке:	1

¹Полупространство (монтаж на стену).

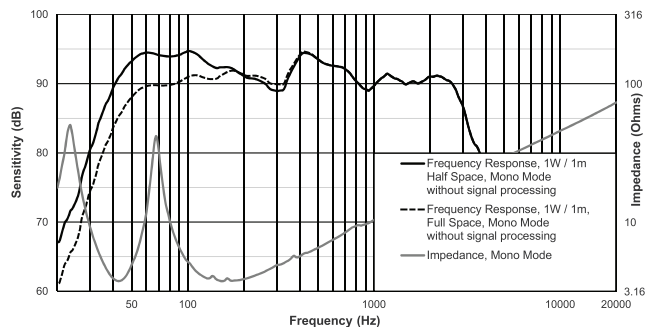
²Полупространство (монтаж на стену) в среднем 50–150 Гц, 1 Вт.

³Без П-образного кронштейна.

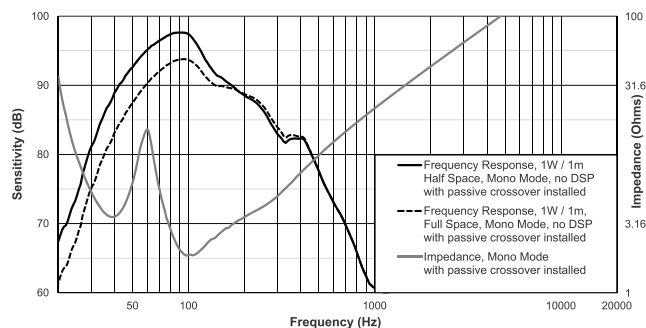
Размеры:



Частотная характеристика и импеданс:



Частотная характеристика и сопротивление с разделением:



Состав и технические характеристики:

Громкоговоритель представляет собой систему с двойными динамиками для монтажа на поверхность. Громкоговоритель включает два сабвуфера 10" (254 мм) с атмосферостойким полипропиленовым конусом и звуковой катушкой 2" (51 мм).

Система громкоговорителя соответствует следующим критериям производительности: коммутируемая мощность, 400 Вт непрерывного розового шума согласно IEC 60268-5 (коэффициент амплитуды 6 дБ); частотная характеристика, 33–500 Гц (-10 дБ от номинальной чувствительности); чувствительность, 94 дБ при 1 Вт, 50–150 Гц на расстоянии 1 метр; сопротивление, два 8 Ом — номинальное в режиме стерео, один 4 Ом — номинальное в режиме моно.

Покрытие черного цвета под покраску (RAL 9004) или белого цвета под покраску (RAL 9003). Решетка имеет цинковое покрытие с порошковым напылением для обеспечения коррозионной стойкости. Громкоговоритель предназначен для установки на пол и крепится с использованием четырех точек подвески M8 сверху и одной точки контроля M8 сзади. Кроме того, громкоговоритель можно установить в U-образный кронштейн с помощью дополнительной принадлежности. Электрические соединения проходят через панель входов на задней панели громкоговорителя и закрываются погодным колпаком IEC 60529 IP64. Громкоговоритель имеет два электрических соединения, проходящих через два 4-контактных съемных разъема Euroblock: один для входа и один

3 | Корпусный сабвуфер 2 x 10" EVID-S10.1D

для выхода для сателлитных громкоговорителей. Панель входов позволяет переключаться между режимами стерео и моно с помощью переключателя на задней панели громкоговорителя.

Система устойчива к атмосферным воздействиям согласно стандартам IEC 60068-2-5 «Солнечное излучение», IEC 60068-2-11 «Соляной туман», IEC 60068-2-42 «SO2», IEC 60068-2-60 «Хлор» и IEC 60529 «Условия испытаний IP54». Если установлены входящие в комплект крышки для портов, система также устойчива к условиям испытаний IEC 60529 IP65. Монтажная система прошла испытания EIA 636 при коэффициенте безопасности 8:1 или выше. Корпус выполнен из полипропилена. Вес громкоговорителя составляет 17,9 кг, размеры — 356 мм (высота) x 651 мм (ширина) x 491 мм (глубина).

Используется громкоговоритель для монтажа на поверхность модели EVID-S10.1D производства Electro-Voice.

Информация для заказа

Корпусный сабвуфер 2 x 10" EVID-S10.1DB, черный

Двойной 10-дюймовый сабвуфер для монтажа на поверхность, атмосферостойкий согласно IP54, с заглушками для портов IP65, черный
Номер заказа **EVID-S10.1DB**

Корпусный сабвуфер 2 x 10" EVID-S10.1DW, белый

Двойной 10-дюймовый сабвуфер для монтажа на поверхность, атмосферостойкий согласно IP54, с заглушками для портов IP65, белый
Номер заказа **EVID-S10.1DW**

Представительство:

Germany:

Bosch Sicherheitssysteme GmbH
Robert-Bosch-Ring 5
85630 Grasbrunn
Germany

Bosch Security Systems, Inc.
12000 Portland Avenue South
Burnsville MN 55337
USA

www.electrovoice.com