



## EVID-S5.2 Акустическая система 5", 8 Ом, пара

- В комплект входит инновационная монтажная система для быстрой, простой и надежной установки
- Специально разработан для применения вне помещений (IP54) без снижения производительности
- Сабвуфер 5,25" (133 мм) с длинным ходом размещен в корпусе из огнестойкого пластика ABS для улучшенного воспроизведения низких частот с границей до 60 Гц
- Мощность 75 Вт обеспечивает максимальный уровень звукового давления 109 дБ (115 дБ в пике)
- Версия с трансформатором 70/100 В (EVID-S5.2T) доступна для систем постоянного напряжения



EVID-S5.2 производства Electro-Voice — это высокопроизводительная, двухполосная, полнодиапазонная акустическая система 5,25" (133 мм) для монтажа на поверхность, обеспечивающая высокую производительность и отличное широкое и равномерное покрытие. Она предназначена для воспроизведения фоновой музыки и музыки переднего плана, звуковой трансляции и систем звукоусиления и является идеальным решением для применения внутри и вне помещений, например в ресторанах, барах, внутренних дворах, предприятиях розничной торговли, фитнес-клубах, гостиничных комплексах, тематических парках, центрах досуга и пр. Акустическая система EVID-S5.2 не имеет аналогов в том, что касается простоты в установке и устойчивости к воздействию окружающей среды, обладает современным дизайном и предоставляет универсальные монтажные возможности — это идеальное решение для монтажа на поверхность в самых различных областях применения. EVID-S5.2 включает уникальную и инновационную монтажную систему производства Electro-Voice для быстрой, простой и надежной установки. Монтажная

система обеспечивает вращение на 90 градусов по горизонтали и на 45 градусов по вертикали и легко устанавливается на стены и потолки. Монтажная система поставляется в собранном виде и готова к использованию, что значительно упрощает установку.

Акустическая система EVID-S5.2 специально разработана для применения вне помещений, при этом производительность не снижается при применении внутри помещений. Полнодиапазонная акустическая система соответствует требованиям IP54, а исключительная устойчивость корпуса и решетки к солнечным лучам, соленому воздуху и влаге еще больше повышает защиту от воздействия окружающей среды.

Все модели EVID-S доступны в белом и черном цвете и могут быть легко окрашены в другой цвет для соответствия интерьеру. Кроме того, доступны версии трансформатора для систем постоянного напряжения.

Громкоговорители для монтажа на поверхность EVID, доступные в широком ассортименте, предназначены для совместной работы в составе комплексной системы. Предлагается множество

вариантов конструкций для монтажа на поверхность, и эти громкоговорители можно использовать в сочетании с другими потолочными и настенными громкоговорителями EVID.

## Технические характеристики

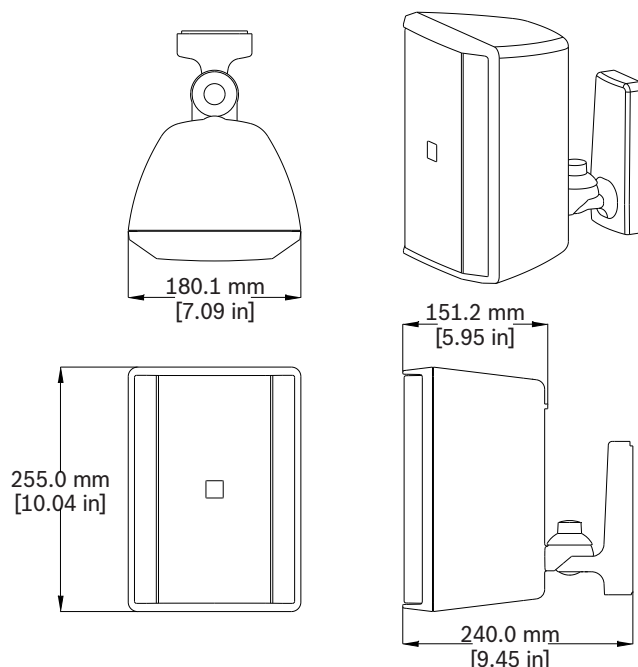
Частотная характеристика (-3 дБ):	от 85 Гц до 20 кГц <sup>1</sup>
Частотная характеристика (-10 дБ):	от 60 Гц до 20 кГц <sup>1</sup>
Чувствительность:	90 дБ <sup>2</sup>
Макс. уровень звукового давления (расчетный):	109 дБ (115 дБ в пике)
Угол покрытия:	90° по горизонтали, 90° по вертикали
Мощность:	75 Вт (300 Вт в пике) непрерывного розового шума (100 часов)
Низкое Z:	Да
Номинальное сопротивление:	8 Ом
Минимальное сопротивление:	6 Ом
Рекомендованная частота ФВЧ:	60 Гц (24 дБ/окт.)
Входной трансформатор (70/100 В):	Нет
Низкочастотный динамик:	5,25" (133 мм)
Высокочастотный динамик:	0,75" (20 мм)
Разъемы:	Невыпадающие винты на настенном кронштейне. Съемный фиксирующий 4-контактный разъем (Euroblock) – (2) для подключения дополнительных акустических систем в распределенной линии. Макс. сечение провода 12AWG (2,5 мм).
Условия эксплуатации:	IP54 (согласно IEC-60529)
Цвет:	Черный (RAL 9004) или белый (RAL 9003)
Размеры (В x Ш x Г):	255 мм x 180 мм x 151 мм <sup>3</sup>
Вес нетто:	2,7 кг <sup>3</sup>
Транспортный вес (пара):	6,7 кг
Оборудование в комплекте:	Монтажный кронштейн и универсальный гаечный ключ 5 мм
Количество в упаковке:	2

<sup>1</sup>Полупространство (монтаж на стену).

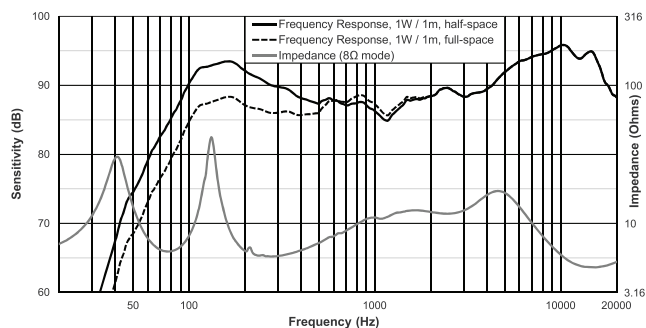
<sup>2</sup>Полупространство (монтаж на стену) в среднем 100 Гц–10 кГц, 1 Вт.

<sup>3</sup>Без кронштейнов.

### Размеры:



### Частотная характеристика и импеданс:



### Состав и технические характеристики:

Акустическая система должна представлять собой двухполосную, полнодиапазонную систему для монтажа на поверхность с встроенным пассивным кроссовером. Низкочастотный динамик громкоговорителя представляет собой сабвуфер 5,25" (133 мм) с влагостойким полипропиленовым конусом и звуковой катушкой 1" (25 мм). Высокочастотный динамик громкоговорителя представляет собой динамик с охлаждением ферромагнитной жидкостью 0,75" (20 мм), соединенным с интегрированным с экраном волноводом.

Акустическая система должна соответствовать следующим критериям производительности: коммутируемая мощность, 75 Вт непрерывного розового шума согласно IEC 60268-5 (коэффициент

амплитуды 6 дБ); частотная характеристика, 60 Гц–20 кГц (-10 дБ от номинальной чувствительности); чувствительность, 90 дБ при 1 Вт, 100 Гц–10 кГц на расстоянии 1 метр; сопротивление, 8 Ом ном., 6 Ом мин.

Высокочастотный динамик оснащен волноводом для обеспечения равномерного покрытия 90° по горизонтали и 90° по вертикали. Покрытие черного цвета под покраску (RAL 9004) или белого цвета под покраску (RAL 9003). Решетка имеет цинковое покрытие с порошковым напылением для обеспечения коррозионной стойкости. Акустическая система должна регулироваться в диапазоне 90° по горизонтали и 45° по вертикали. Монтажный кронштейн встроен в корпус.

Акустическая система должна быть оснащена шарнирной монтажной системой, обеспечивающей быструю установку и снятие. Электрические соединения должны проходить через настенную часть монтажной системы, и кабели не должны быть видны. Акустическая система должна иметь резервное электрическое соединение, проходящее через 4-контактный съемный разъем Euroblock. Система устойчива к воздействию окружающей среды согласно стандартам IEC 60068-2-5 «Солнечное излучение», IEC 60068-2-11 «Соляной туман», IEC 60068-2-42 «SO<sub>2</sub>», IEC 60068-2-60 «Хлор» и IEC 60529 «Условия испытаний IP54».

Монтажная система прошла испытания EIA 636 при коэффициенте безопасности 8:1 или выше. Корпус выполнен из огнестойкого пластика ABS. Вес акустической системы составляет 2,7 кг, размеры – 255 мм (высота) x 180 мм (ширина) x 151 мм (глубина).

Используется акустическая система для монтажа на поверхность модели EVID-S5.2 производства Electro-Voice.

## Информация для заказа

### **EVID-S5.2B Корпусн. громк. 5", 8Ом, черн., пара**

5-дюймовая двухполосная акустическая система для монтажа на поверхность с системой простой установки на стену, 8 Ом, защищена от воздействия окружающей среды согласно IP54 (поставляется в комплекте из двух штук), черного цвета  
Номер заказа **EVID-S5.2B**

### **EVID-S5.2W Корпусн. громк. 5", 8Ом, бел., пара**

5-дюймовая двухполосная акустическая система для монтажа на поверхность с системой простой установки на стену, 8 Ом, защищена от воздействия окружающей среды согласно IP54 (поставляется в комплекте из двух штук), белого цвета  
Номер заказа **EVID-S5.2W**

#### Представительство:

##### Germany:

Bosch Sicherheitssysteme GmbH  
Robert-Bosch-Ring 5  
85630 Grasbrunn  
Germany

Bosch Security Systems, Inc.  
12000 Portland Avenue South  
Burnsville MN 55337  
USA

[www.electrovoice.com](http://www.electrovoice.com)