



## Корпусный громкоговоритель 8" EVID-S8.2T, 70/100 В, пара

- В комплект входит инновационная монтажная система для быстрой, простой и надежной установки
- Специально разработан для применения вне помещений (IP54) без снижения производительности
- Сабвуфер 8" (203 мм) с длинным ходом размещен в корпусе из огнестойкого пластика ABS для улучшенного воспроизведения низких частот с границей до 50 Гц
- Мощность 90 Вт обеспечивает максимальный уровень звукового давления 110 дБ (116 дБ в пике)



EVID-S8.2T производства Electro-Voice — это высокопроизводительный, двухполосный, широкополосный громкоговоритель 8" (203 мм) для монтажа на поверхность, обеспечивающий высокую производительность и отличное широкое и равномерное покрытие. Он предназначен для воспроизведения фоновой музыки и музыки переднего плана, звуковой трансляции и систем звукоусиления и является идеальным решением для применения внутри и вне помещений, например в ресторанах, барах, внутренних дворах, предприятиях розничной торговли, фитнес-клубах, гостиничных комплексах, тематических парках, центрах досуга и пр. Громкоговоритель EVID-S8.2T не имеет аналогов в том, что касается простоты в установке и устойчивости к атмосферным воздействиям, обладает современным дизайном и предоставляет универсальные монтажные возможности — это идеальное решение для монтажа на поверхность в самых различных областях применения.

EVID-S8.2T включает уникальную и инновационную монтажную систему производства Electro-Voice для быстрой, простой и надежной установки. Монтажная

система обеспечивает вращение на 90 градусов по горизонтали и на 45 градусов по вертикали и легко устанавливается на стены и потолки. Монтажная система поставляется в собранном виде и готова к использованию, что значительно упрощает установку.

В EVID-S8.2T используется трансформатор 60 Вт с вариантами мощности 7,5 (только 70 В), 15, 30 или 60 Вт, подаваемой на громкоговоритель по линиям с напряжением 70 или 100 В, либо шунт сопротивлением 8 Ом для линий с низким сопротивлением. Выбор осуществляется с помощью удобного переключателя на панели входов, расположенной на задней панели громкоговорителя.

Громкоговоритель EVID-S8.2T специально разработан для применения вне помещений, при этом производительность не снижается при применении внутри помещений. Широкополосный громкоговоритель соответствует требованиям IP54, а исключительная устойчивость корпуса и решетки к солнечным лучам, соленому воздуху и влаге еще больше повышает защиту от атмосферных воздействий.

## 2 | Корпусный громкоговоритель 8" EVID-S8.2T, 70/100 В, пара

Все модели EVID-S доступны в белом и черном цвете и могут быть легко окрашены в другой цвет для соответствия интерьеру. Кроме того, доступны версии трансформатора для систем постоянного напряжения.

Громкоговорители для монтажа на поверхность EVID, доступные в широком ассортименте, предназначены для совместной работы в составе комплексной системы. Предлагается множество вариантов конструкций для монтажа на поверхность, и эти громкоговорители можно использовать в сочетании с другими потолочными и настенными громкоговорителями EVID.

### Технические характеристики

Частотная характеристика (-3 дБ):	от 70 Гц до 20 кГц <sup>1</sup>
Частотная характеристика (-10 дБ):	от 50 Гц до 20 кГц <sup>1</sup>
Чувствительность:	90 дБ <sup>2</sup>
Макс. уровень звукового давления (расчетный):	110 дБ (116 дБ в пике)
Угол покрытия:	90° по горизонтали, 90° по вертикали
Шумовая мощность:	90 Вт (360 Вт в пике) непрерывного розового шума (100 часов)
Низкое Z:	Да
Номинальное сопротивление:	8 Ом
Минимальное сопротивление:	6 Ом
Рекомендованная частота ФВЧ:	50 Гц (24 дБ/окт.)
Входной трансформатор (70/100 В):	60 Вт
Ответвления трансформатора:	70 В: 7,5 Вт, 15 Вт, 30 Вт, 60 Вт, 8 Ом 100 В: 15 Вт, 30 Вт, 60 Вт, 8 Ом
Низкочастотный преобразователь:	8" (203 мм)
Высокочастотный преобразователь:	1" (25 мм)
Разъемы:	Невыпадающие винты на настенном кронштейне. Съемный фиксирующий 4-контактный разъем (Euroblock) – (2) для подключения дополнительных громкоговорителей в распределенной линии. Макс. сечение провода 12AWG (2,5 мм).

Условия эксплуатации:	IP54 (согласно IEC-60529)
Цвет:	Черный (RAL 9004) или белый (RAL 9003)
Размеры (В x Ш x Г):	390 мм x 250 мм x 223 мм <sup>3</sup>
Вес нетто:	5,8 кг <sup>3</sup>
Транспортный вес (пара):	14,8 кг
Оборудование в комплекте:	Монтажный кронштейн и универсальный гаечный ключ 5 мм
Количество в упаковке:	2

<sup>1</sup>Полупространство (монтаж на стену).

<sup>2</sup>Полупространство (монтаж на стену) в среднем 100 Гц–10 кГц, 1 Вт.

<sup>3</sup>Без кронштейнов.

#### Состав и технические характеристики:

Громкоговоритель представляет собой двухполосную, широкополосную систему для монтажа на поверхность с внутренним пассивным разделением каналов. Низкочастотный преобразователь громкоговорителя представляет собой сабвуфер 8" (203 мм) с атмосферостойким полипропиленовым конусом и звуковой катушкой 1" (25 мм). Высокочастотный преобразователь громкоговорителя представляет собой динамик с охлаждением ферромагнитной жидкостью 1" (25 мм), соединенным с интегрированным с экраном волноводом.

Система громкоговорителя соответствует следующим критериям производительности: коммутируемая мощность, 90 Вт непрерывного розового шума согласно IEC 60268-5 (коэффициент амплитуды 6 дБ); частотная характеристика, 50 Гц–20 кГц (-10 дБ от номинальной чувствительности); чувствительность, 90 дБ при 1 Вт, 100 Гц–10 кГц на расстоянии 1 метр; сопротивление, 8 Ом ном., 6 Ом мин.

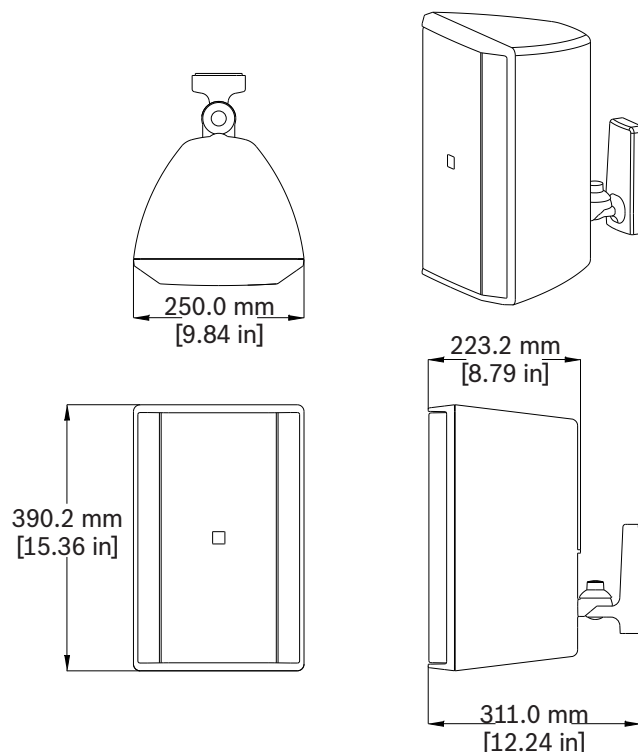
Громкоговоритель оснащен трансформатором, который подходит для применения в распределенных линиях 70 В или 100 В. Трансформатор оснащен ответвлениями 7,5–60 Вт, а также шунтом сопротивлением 8 Ом, выбираемыми с помощью переключателя на задней панели корпуса. Переключатель для выбора шунта сопротивлением 8 Ом защищен винтом безопасности.

Высокочастотный преобразователь оснащен волноводом для обеспечения равномерного покрытия 90° по горизонтали и 90° по вертикали. Покрытие черного цвета под покраску (RAL 9004) или белого цвета под покраску (RAL 9003). Решетка имеет цинковое покрытие с порошковым напылением для обеспечения коррозионной

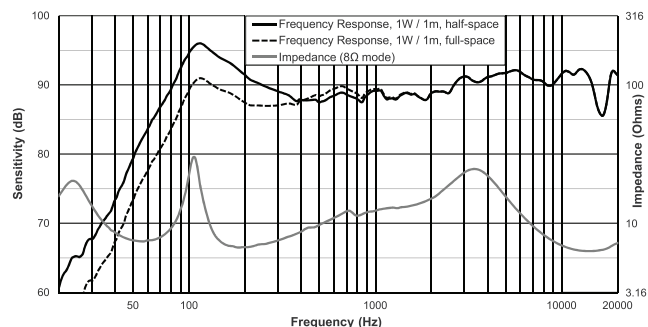
### 3 | Корпусный громкоговоритель 8" EVID-S8.2T, 70/100 В, пара

стойкости. Громкоговоритель регулируется в диапазоне 90° по горизонтали и 45° по вертикали. Монтажный кронштейн встроен в корпус. Громкоговоритель оснащен шарнирной монтажной системой, обеспечивающей быструю установку и снятие. Электрические соединения проходят через настенную часть монтажной системы, и кабели закрыты. Громкоговоритель имеет резервное электрическое соединение, проходящее через 4-контактный съемный разъем Euroblock. Система устойчива к атмосферным воздействиям согласно стандартам IEC 60068-2-5 «Солнечное излучение», IEC 60068-2-11 «Соляной туман», IEC 60068-2-42 «SO<sub>2</sub>», IEC 60068-2-60 «Хлор» и IEC 60529 «Условия испытаний IP54». Монтажная система прошла испытания EIA 636 при коэффициенте безопасности 8:1 или выше. Корпус выполнен из огнестойкого пластика ABS. Вес громкоговорителя составляет 5,8 кг, размеры — 390 мм (высота) x 250 мм (ширина) x 223 мм (глубина). Используется громкоговоритель для монтажа на поверхность модели EVID-S8.2T производства Electro-Voice.

#### Размеры:



#### Частотная характеристика и импеданс:



## Информация для заказа

### **EVID-S8.2TB Корпус громк. 8" 70/100Вт черн. пар.**

8-дюймовый двухполосный громкоговоритель для монтажа на поверхность с системой простой установки на стену, внутренний линейный трансформатор 60 Вт, 70/100 В, шунт сопротивлением 8 Ом, атмосферостойкий согласно IP54 (поставляется в комплекте из двух штук), черный

Номер заказа **EVID-S8.2TB**

---

### **EVID-S8.2TW Корпус громк. 8" 70/100Вт бел. пар.**

8-дюймовый двухполосный громкоговоритель для монтажа на поверхность с системой простой установки на стену, внутренний линейный трансформатор 60 Вт, 70/100 В, шунт сопротивлением 8 Ом, атмосферостойкий согласно IP54 (поставляется в комплекте из двух штук), белый

Номер заказа **EVID-S8.2TW**

---

#### Представительство:

---

**Germany:**  
Bosch Sicherheitssysteme GmbH  
Robert-Bosch-Ring 5  
85630 Grasbrunn  
Germany

Bosch Security Systems, Inc.  
12000 Portland Avenue South  
Burnsville MN 55337  
USA

[www.electrovoice.com](http://www.electrovoice.com)