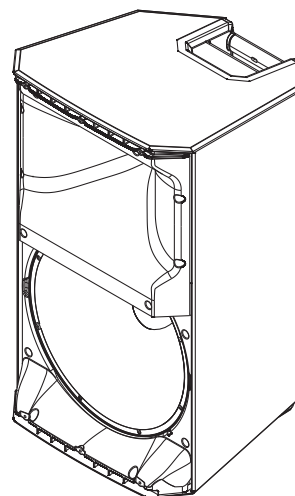




# ZLX-12BT 2-Wege-Aktivlautsprecher, 12", BT

- Hochwertiges Audiostreaming via Bluetooth® zur Wiedergabe von Hintergrundmusik oder zur musikalischen Begleitung. *Bluetooth® ist in ausgewählten Ländern verfügbar.*
- QuickSmartDSP mit führender Verarbeitung in der Klasse. Einfache Einrichtung über das LCD-Display: vier Voreinstellungen, Sub/Top-System-Match, Zweiband-EQ, fünf vom Benutzer programmierbare Voreinstellungen, visuelle Überwachung von Limiter-Statusanzeige, Eingangspiegelsteuerung und -anzeige sowie des Master-Lautstärkereglers zur Optimierung der Verstärkungsstruktur.
- Der hocheffiziente 1000-W-Class-D-Leistungsverstärker liefert mit den von EV entwickelten Lautsprechern einen Schalldruckpegel von bis zu 127 dB.
- Von EV patentiertes Signal Synchronized Transducers (SST) Waveguide-Design ermöglicht einen präzisen und konsistenten Abstrahlwinkel, minimale Verzerrung und hochwertiger Beschallung.
- Drei optimal positionierte Griffe in Kombination mit einer robusten Verbundstruktur machen ihn zum besten tragbaren Lautsprecher mit professioneller Audioqualität auf dem Markt.



## STREAMING-FUNKTION: Mit den tragbaren, Bluetooth®-fähigen ZLX Lautsprechern lassen Sie die Konkurrenz hinter sich

Tragbare ZLX Lautsprecher bieten die beste Leistung und Zuverlässigkeit ihrer Klasse – ihre perfekt aufeinander abgestimmten Komponenten und Technologie ermöglichen Ihnen, Sound schneller und einfacher als je zuvor und unabhängig vom Anwendungsfall zu steuern. Bluetooth®-Audiostreaming ist das praktische „Sahnehäubchen“ auf der bereits überragenden Leistung der ZLX Lautsprecher, denn nun können Sie jedes Mobilgerät mit dem Lautsprecher verbinden und Ihre Musikbibliothek streamen.

Die zwei neuen drahtlosen, vielseitigen ZLX Modelle zeichnen sich durch maßgeschneiderte Komponenten in einem innovativen, kompakten Lautsprechergehäuse aus, wodurch die bekannte Klangqualität und Robustheit von EV greifbarer wird als je zuvor. *Bluetooth® ist in ausgewählten Ländern verfügbar.*

## Technische Daten

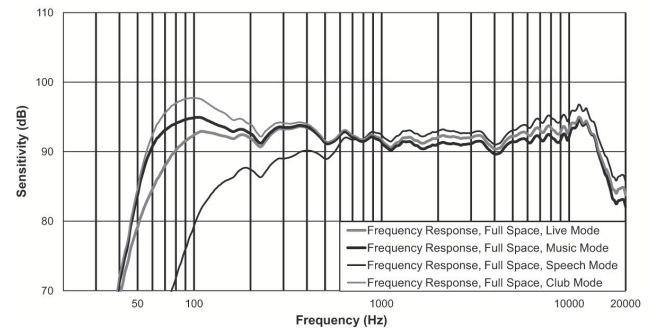
Frequenzgang (-3 dB) <sup>1</sup> :	65 Hz bis 18 kHz
Frequenzbereich (-10 dB):	50 Hz bis 20 kHz
Max. Schalldruckpegel <sup>2</sup> :	126 dB
Abstrahlwinkel (H x V):	90° x 60°

## 2 | ZLX-12BT 2-Wege-Aktivlautsprecher, 12", BT

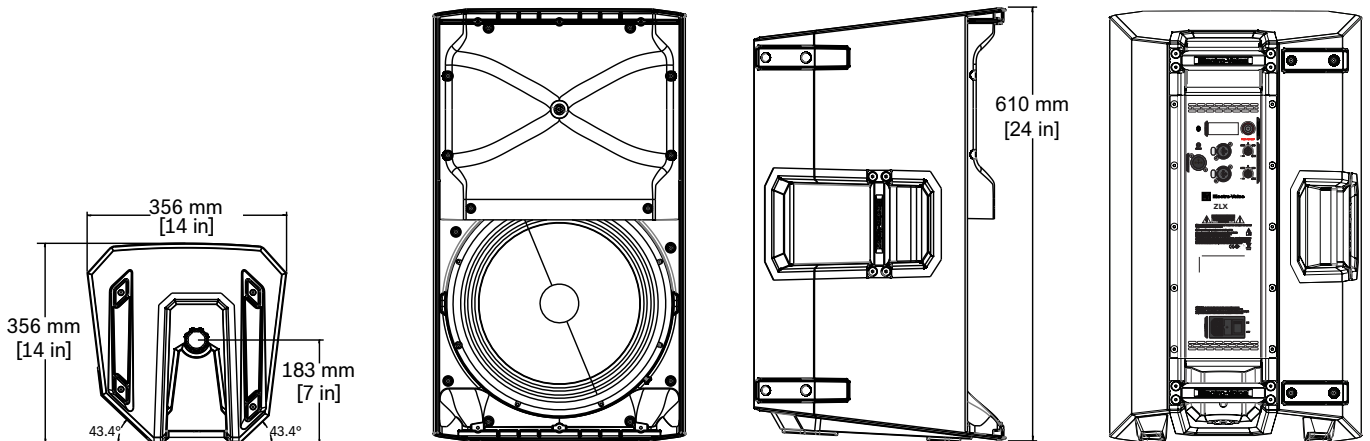
Nennleistung:	1000 W
Tieftontreiber:	EVS-12K, 12-Zoll-Woofer (300 mm)
Hochtontreiber:	DH-1K
Anschlüsse:	(2) XLR/Klinke-Kombibuchse (1) 3,5-mm-Eingang und (1) verknüpfter XLR-Ausgang
Gehäuse:	Polypropylen
Frontgitter:	Stahl (1,27 mm) mit schwarzer Pulverbeschichtung
Farbe:	Schwarz
Abmessungen (H x B x T):	610 x 356 x 356 mm
Nettogewicht:	15,6 kg
Versandgewicht:	19,0 kg
Stromverbrauch <sup>3</sup> :	100 bis 240 V, 50 bis 60 Hz, 0,8 bis 0,5 A

1. Full-Space-Messung mit der DSP-Voreinstellung MUSIC.
2. Der maximale Schalldruckpegel wird bei 1 m gemessen, mit rosa Rauschen bei maximaler Leistung.
3. Aktuelle Bewertung bezieht sich auf 1/8 der vollen Leistung.

### Frequenzgang:

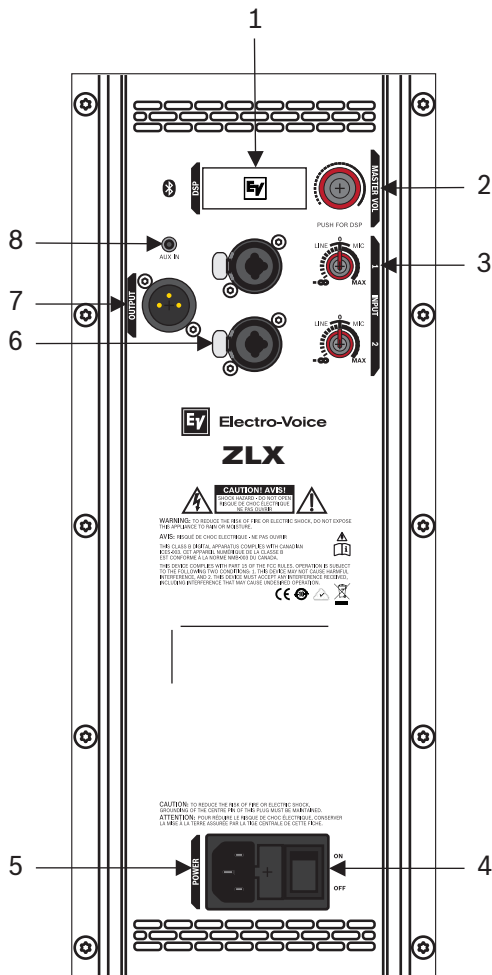


### Abmessungen:



## Systemübersicht

### Steuerungs- und Überwachungsschnittstelle des Mittel/Hochton Lautsprechers



#### Anschlüsse und Regler des Mittel/Hochton-Lautsprechers

- LCD** – DSP-Steuerungs- und Überwachungsschnittstelle.
- MASTER VOL** – Regelt den Schallpegel.  
**DSP** – Navigieren Sie im Menü nach unten, und treffen Sie Ihre Auswahl. Drücken Sie den Knopf MASTER VOL, um auf das DSP-Menü zuzugreifen.
- INPUT LEVEL** – Regler für die Aussteuerung des Pegels der einzelnen Eingänge. Die 12-Uhr-Position ist Verstärkungsfaktor Eins oder „Unity-Gain“ (keine

Verstärkung oder Dämpfung), der Bereich links von Null (0) gilt für die Regelung von Line-Level-Quellen, der Bereich rechts von der Null (0) dient zur Regelung von Mikrofonpegeln. Die LINE- und MIC-Eingangspiegelregelung ist für INPUT 1 und INPUT 2 verfügbar.

- POWER** – Netzschalter zum Ein- und Ausschalten der Stromversorgung. Ca. 3 Sekunden nach dem Einschalten leuchtet das LCD-Display auf.
- MAINS IN** – Die Stromverbindung erfolgt über einen IEC-Stecker.
- INPUT** – Symmetrischer Eingang für den Anschluss von Signalquellen wie Mischpulten, Instrumenten oder Mikrofonen. Die Verbindung erfolgt mittels 6,35-mm-Klinenstecker oder XLR-Stecker.
- OUTPUT** – Über den XLR-Ausgang wird ein Mix aus allen Eingangssignalen an einen weiteren Lautsprecher oder Subwoofer gesendet. INPUT LEVEL steuert den Signalpegel zu OUTPUT. MASTER VOL und DSP wirken sich nicht auf OUTPUT aus. Dies ist auch der Ausgang für das BT-Signal, das über die MIX OUT-Einstellung konfiguriert werden kann.
- AUX IN** – 3,5-mm-Audioeingang für den Anschluss externer Audiogeräte wie MP3-Player.

Weitere Informationen finden Sie in der Bedienungs- und Einbauanleitung der ZLX Aktivlautsprecher-Serie (F.01U.349.854).

## Bestellinformationen

**ZLX-12BT-EU 2-Wege-Aktivlautsprecher 12" BT EU-Kabel**  
2-Wege-Aktivlautsprecher, 12", mit Bluetooth® und EU-Kabel, schwarz  
Bestellnummer **ZLX-12BT-EU**

**ZLX-12BT-US 2-Wege-Aktivlautsprecher 12" BT US-Kabel**  
2-Wege-Aktivlautsprecher, 12", mit Bluetooth® und US-Kabel, schwarz  
Bestellnummer **ZLX-12BT-US**

### Zubehör

#### **ZLX-BRKT ZLX Wandhalterung**

Wandhalterung für ZLX-12/12P/12BT und ZLX-15/15P/15BT, schwarz  
Bestellnummer **ZLX-BRKT**

#### **ZLX-12-CVR ZLX Schutzhülle für ZLX-12/P – EV Logo**

Schutzhülle für ZLX-12/12P/12BT, EV Logo, schwarz  
Bestellnummer **ZLX-12-CVR**

#### Vertreten von:

**Deutschland:**  
Bosch Sicherheitssysteme GmbH  
Robert-Bosch-Ring 5  
85630 Grasbrunn  
Germany

Bosch Security Systems, Inc.  
12000 Portland Avenue South  
Burnsville MN 55337  
USA

www.electrovoice.com