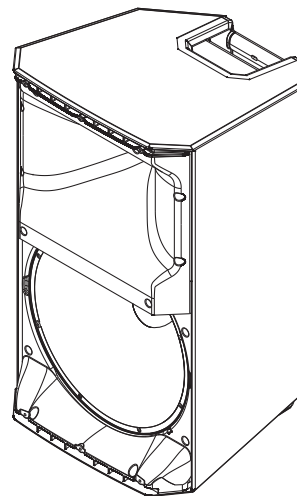




ZLX-12BT Altavoz autoamplificado de dos vías de 12", BT

- Transmisión de sonido Bluetooth® de alta calidad para disponer de música ambiental o de acompañamiento musical. *La conectividad Bluetooth® solo está disponible en ciertos países.*
- El DSP QuickSmart permite lograr un procesamiento excelente. Fácil configuración mediante cuatro valores predefinidos, apareamiento del subwoofer con la parte superior del sistema, EQ de dos bandas, cinco ajustes programables por el usuario, control visual del estado del limitador, control y medidores del nivel de entrada y control del volumen maestro para optimizar la estructura de ganancia, todo a través de una pantalla LCD.
- El amplificador clase D de gran eficiencia de 1000 W nos ofrece hasta 127 dB de SPL máximo mediante transductores diseñados por y con ingeniería de EV.
- El diseño de las guías de ondas con transductores sincronizados de señal (SST) patentado por EV proporciona precisión y cobertura uniforme, mínima distorsión y máxima carga acústica.
- Tres asas ubicadas de forma óptima y combinadas con una estructura de resinas compuesta reforzada proporcionan el altavoz profesional más portable del mercado.



AHORA CON STREAMING: Ábrase paso en la competencia con los altavoces ZLX portátiles mejorados habilitados para Bluetooth®

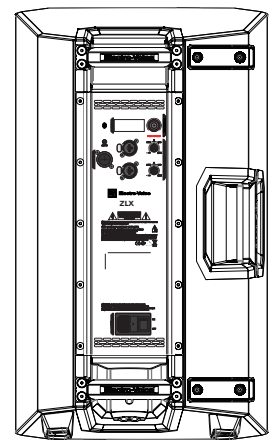
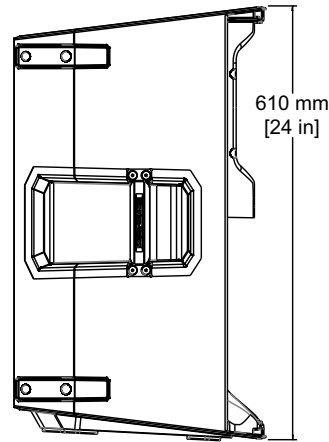
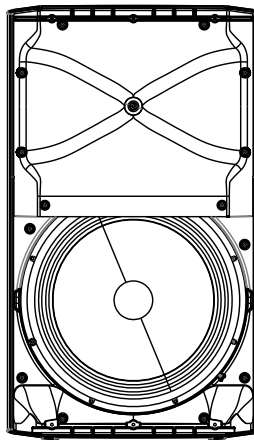
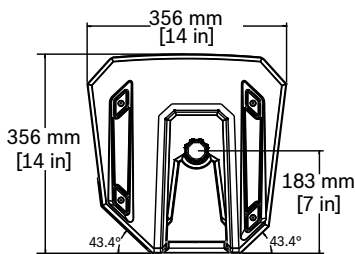
Los altavoces portátiles ZLX ofrecen el mejor rendimiento y fiabilidad de su clase, con componentes e ingeniería que trabajan juntos para que le sea más rápido y más fácil que nunca controlar el sonido, sea cual sea la aplicación. Ahora, con transmisión inalámbrica de audio habilitada para Bluetooth®, el legendario rendimiento de ZLX resulta aún más cómodo con la posibilidad de conectar cualquier dispositivo móvil para transmitir su biblioteca de música.

Gracias a los transductores personalizados instalados en un diseño de carcasa innovador, los dos nuevos modelos ZLX, inalámbricos, compactos y versátiles, hacen que la reconocida calidad de sonido y la resistente fiabilidad de EV estén más accesibles al público que nunca.

Bluetooth® solo está disponible en ciertos países.

Especificaciones técnicas

Respuesta de frecuencia (-3 dB) ¹ :	65 Hz - 18 kHz
Rango de frecuencia (-10 dB):	50 Hz - 20 kHz
SPL máximo ² :	126 dB
Cobertura (H x V):	90° x 60°
Potencia nominal:	1000 W
Transductor LF:	Woofer de 300 mm (12 pulgadas), EVS-12K
Transductor HF:	DH-1K
Conectores:	(2) conectores XLR/TRS combo, (1) entrada de 3,5 mm y (1) salida de enlace XLR
Gabinete:	Polipropileno
Rejilla:	Acero de calibre 18 con una capa pulverizada en color negro
Color:	Negro
Dimensiones (Al. x An. x Pr.):	610 mm x 356 mm x 356 mm (24 pulg. x 14 pulg. x 14 pulg.)
Peso neto:	15,6 kg (34,3 lb)

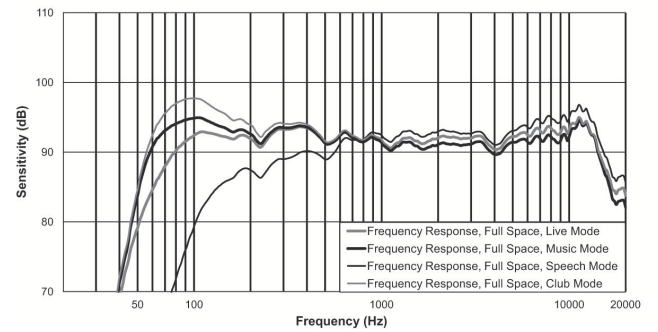


Peso de envío: 19,0 kg (41,8 lb)

Consumo de potencia³: 100 – 240 V~, 50 – 60 Hz, 0,8 – 0,5 A

1. Medición de todo el espacio usando el valor preestablecido de MUSIC DSP.
2. El SPL máximo se mide a 1 m mediante el uso de ruido rosa de banda ancha en el nivel máximo de salida.
3. La especificación de corriente se especifica a 1/8 de la potencia de salida completa.

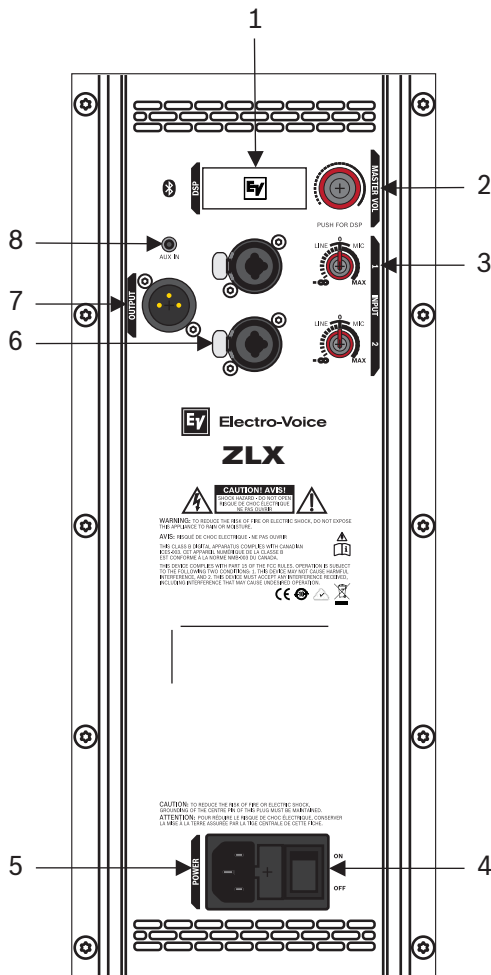
Frequency response:



Dimensiones:

Descripción del sistema

Interfaz de control y monitorización del altavoz de rango completo



Panel de amplificador del altavoz de rango completo

- LCD:** interfaz de control y monitorización de DSP.
- MASTER VOL:** ajusta el nivel de sonido.
DSP : permite desplazarse por el menú y seleccionar las opciones disponibles. Pulse el mando MASTER VOL para entrar en el menú DSP.
- INPUT LEVEL:** control de nivel para ajustar el nivel de las entradas individuales. La posición de la perilla al centro (12 del reloj) es la ganancia de unidad (sin ganancia ni atenuación), el rango a la izquierda de cero sirve para ajustar las fuentes de nivel de línea y el rango a la derecha de cero (0) sirve para ajustar los

niveles de micrófono. Hay un control de nivel de entrada de LINE y MIC para las entradas INPUT 1 e INPUT 2.

- POWER:** interruptor de CA para encender o apagar la unidad. La pantalla LCD se ilumina cuando se activa (ON) la alimentación, después de aproximadamente 3 segundos.
- MAINS IN:** conexión de CA establecida a través de un conector IEC.
- INPUT:** entrada balanceada para la conexión de fuentes de señal como consolas de mezcla, instrumentos o micrófonos. Las conexiones se pueden establecer mediante conectores XLR o TRS de ¼ pulgadas.
- OUTPUT:** salida XLR que envía la mezcla de todas las señales de entrada a otro altavoz o subwoofer. INPUT LEVEL controla el nivel de la señal que irá a OUTPUT. La configuración del control MASTER VOL o DSP no afecta a OUTPUT. Esto también es la salida de la señal de BT que se puede configurar mediante el ajuste MIX OUT.
- AUX IN:** entrada de conector de audio de 3,5 mm para conectar dispositivos de medios de audio externos, como reproductores MP3.

Para obtener más información, consulte el manual de instalación de la serie de altavoces autoamplificados ZLX (F.01U.349.854).

Información para pedidos

ZLX-12BT-EU Altavoz activo 2 vías 12" BT cable UE
Altavoz autoamplificado de 2 vías, 12", con Bluetooth® y cable para la UE, negro
Número de pedido **ZLX-12BT-EU**

ZLX-12BT-US Altavoz activo 2 vías 12" BT cab. EE.UU.
Altavoz autoamplificado de 2 vías, 12", con Bluetooth® y cable para EE. UU., negro
Número de pedido **ZLX-12BT-US**

Accesorios

Soporte de montaje en pared ZLX-BRKT ZLX
Soporte montaje en pared ZLX-12/12P/12BT y ZLX-15/15P/15BT, negro
Número de pedido **ZLX-BRKT**

ZLX-12-CVR Cubierta acolchada ZLX para ZLX-12/P, logotipo EV
Cubierta acolchada para ZLX-12/12P/12BT, logotipo EV, negra
Número de pedido **ZLX-12-CVR**

Representado por:

Germany:
Bosch Sicherheitssysteme GmbH
Robert-Bosch-Ring 5
85630 Grasbrunn
Germany

Bosch Security Systems, Inc.
12000 Portland Avenue South
Burnsville MN 55337
USA

www.electrovoice.com