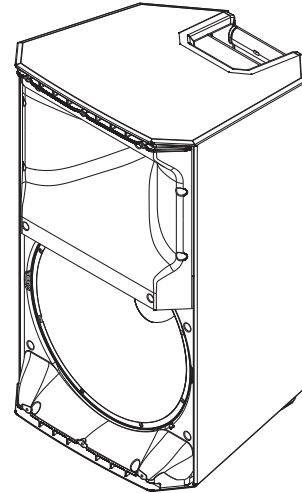




# ZLX-12BT 12" 2 웨이 앰프 내장형 스피커 BT

- 배경 음악 또는 음악 반주를 위한 고품질 Bluetooth® 오디오 스트리밍. Bluetooth® 연결은 선택된 국가에서 사용할 수 있습니다.
- QuickSmartDSP 는 동급 최고의 처리 기능을 제공합니다. 4 개의 사전 설정 메뉴, 서브/톱 시스템 매치 크로스오버, 2 대역 EQ, 사용자가 프로그래밍할 수 있는 5 가지 사전 설정 메뉴, 리미터 상태의 시각적 모니터링, 입력 레벨 제어기 및 미터 그리고 게인 구조를 최적화하는 마스터 볼륨 제어기와 LCD 를 통해 간편하게 설정할 수 있습니다.
- 고효율 1,000W 클래스-D 파워 앰프는 EV 의 설계와 공학이 적용된 트랜스듀서를 통해 최대 127dB 피크의 SPL 을 제공합니다.
- EV 의 특허받은 신호 동기화 트랜스듀서(SST) 웨이브가이드 설계는 정확하고 일관성 있는 지향각을 제공하고, 왜곡을 최소화하며, 음향 전달을 극대화합니다.
- 최적의 위치에 위치한 손잡이와 튼튼한 복합 구조로 이루어져 시중에서 이동성이 가장 우수한 전문 사운드 라우드 스피커입니다.



## 지금 스트리밍 중: Bluetooth 고급형 ZLX 포터블 라우드 스피커로 경쟁에서 이기십시오.

ZLX 포터블 라우드 스피커는 동급의 제품들 가운데 최고의 성능과 안정성을 제공하여 어떠한 공연에서도 모든 구성 요소와 엔지니어링 기술이 한데 어우러져 여러분의 소리를 더욱 빠르고 쉽게 제어할 수 있게 해줍니다. 이제 Bluetooth 를 통한 무선 오디오 스트리밍 기능으로 모든 모바일 기기와 연결하여 음악을 스트리밍할 수 있으므로 전설적인 ZLX 의 성능이 훨씬 더 편리해집니다.

전용 드라이버가 혁신적인 설계의 캐비닛에 장착되어 있는 새로운 소형 다목적 무선 ZLX 모델 2 가지는 EV 의 명성에 걸맞은 음질과 이전과는 비할 수 없는 견고함을 제공합니다. Bluetooth 는 선택된 국가에서 사용할 수 있습니다.

## 기술 사양

주파수 응답(-3dB) <sup>1</sup> :	65Hz-18kHz
주파수 범위(-10dB):	50Hz-20kHz
최대 SPL <sup>2</sup> :	126dB

작동 범위(가로 x 세로):	90° x 60°
정격 출력:	1000W
LF 트랜스듀서:	EVS-12K, 300mm(12in) 우퍼
HF 트랜스듀서:	DH-1K
커넥터:	XLR/TRS 콤보 잭(2 개), 3.5mm 입력(1 개) 및 XLR 링크 출력(1 개)
인클로저:	폴리프로필렌
그릴:	블랙 파워더 코팅 18 게이지 스틸
색상:	검은색
크기(높이 x 너비 x 깊이):	610mm x 356mm x 356mm (24in x 14in x 14in)
순무게:	15.6kg(34.3lb)

## 2 | ZLX-12BT 12" 2 웨이 앰프 내장형 스피커 BT

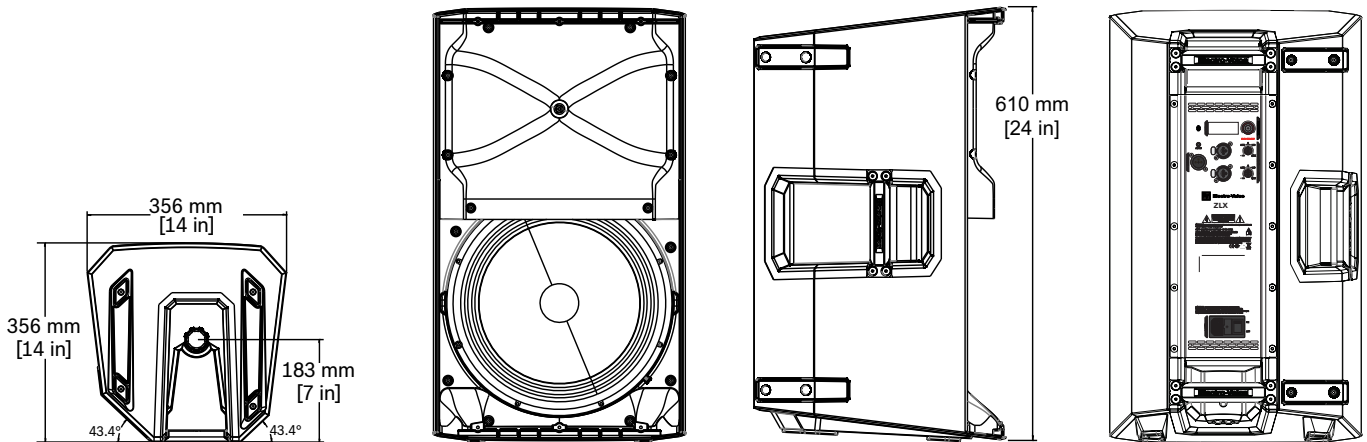
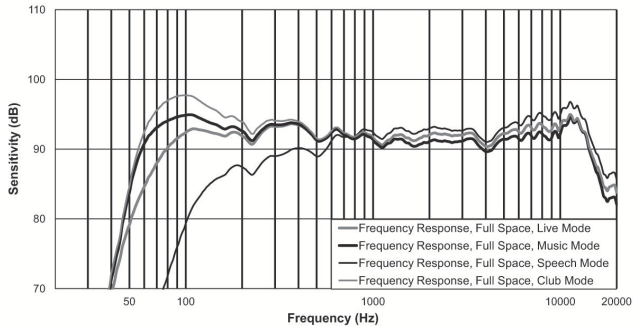
배송 무게: 19.0kg(41.8lb)

전력 소모 3: 100~240V~, 50~60Hz, 0.8~0.5A

크기:

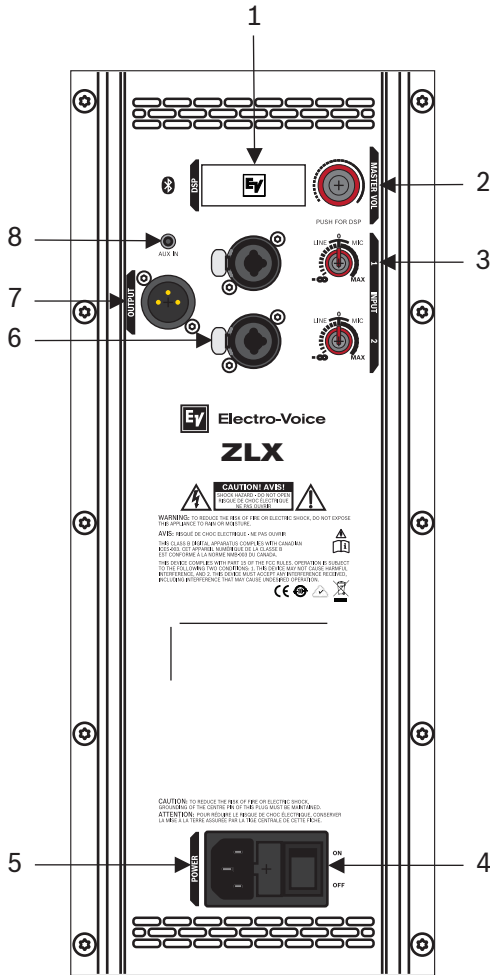
1. 전공간 상태에서 MUSIC DSP 사전 설정을 사용하여 측정된 값입니다.
2. 최대 SPL 은 1m 거리에서 최대 출력의 광대역 핑크 노이즈를 사용하여 측정된 값입니다.
3. 전류 등급은 1/8 최대 출력 전력입니다.

주파수 응답:



## 시스템 개요

전대역용 라우드스피커 제어 및 모니터링 인터페이스



전대역용 스피커 앰프 패널

1. **LCD** - DSP 제어 및 모니터링 인터페이스입니다.
2. **MASTER VOL(마스터 볼륨)** - 사운드 레벨을 조정합니다. **DSP** - 메뉴를 스크롤하여 사용 가능한 선택 항목을 선택합니다. DSP 메뉴를 표시하려면 MASTER VOL(마스터 볼륨) 조절기를 누릅니다.
3. **INPUT LEVEL(입력 레벨)** - 개별 입력의 레벨을 조정하기 위한 레벨 제어기입니다. 12 시 위치는 유니티 게인(게인 또는 감쇠 없음)이고 0 왼쪽의 범위는 라인 레벨 소스의 조

정 범위이며 0 오른쪽의 범위는 마이크 레벨의 조정 범위입니다. LINE(라인) 및 MIC(마이크) 입력 레벨 제어기는 INPUT 1(입력 1)과 INPUT 2(입력 2)에 모두 사용할 수 있습니다.

4. **POWER(전원)** - 전원을 ON(켜기) 또는 OFF(끄기)로 전환하는 AC 스위치입니다. 전원이 켜지면 약 3 초 후에 LCD 화면이 켜집니다.
5. **MAINS IN(주전원 입력)** - IEC 커넥터로 AC에 연결합니다.
6. **INPUT(입력)** - 믹싱 콘솔, 악기 또는 마이크와 같은 신호 소스의 연결에 대한 밸런스 입력입니다. 연결에는 ¼ 인치 TRS 또는 XLR 커넥터를 사용할 수 있습니다.
7. **OUTPUT(출력)** - XLR 출력을 통해서 믹싱된 모든 입력 신호가 다른 라우드스피커나 서브우퍼로 전송됩니다. INPUT LEVEL(입력 레벨)은 OUTPUT(출력)에 대한 신호 레벨을 제어합니다. MASTER VOL(마스터 볼륨) 또는 DSP 제어 설정은 OUTPUT(출력)에 영향을 주지 않습니다. 이것은 MIX OUT(믹스 출력) 설정을 통해 구성할 수 있는 BT 신호의 출력이기도 합니다.
8. **AUX IN** - MP3 플레이어와 같은 외부 오디오 미디어 장치를 연결하기 위한 3.5mm 오디오 잭 입력입니다. 자세한 내용은 ZLX 앰프 내장형 라우드스피커 시리즈 설치 매뉴얼(F.01U.349.854)을 참조하십시오.

## 주문 정보

**ZLX-12BT-EU 12" 2 웨이 앰프내장형 스피커 BT EU** 코드  
Bluetooth® 및 EU 코드가 포함된 앰프 내장형 12 인치 2 웨이 라우드스피커, 블랙  
주문 번호 **ZLX-12BT-EU**

**ZLX-12BT-US 12" 2 웨이 앰프내장형 스피커 BT US** 코드  
Bluetooth® 및 US 코드가 포함된 앰프 내장형 12 인치 2 웨이 라우드스피커, 블랙  
주문 번호 **ZLX-12BT-US**

액세서리

**ZLX-BRKT ZLX** 벽면 장착 브래킷  
ZLX-12/12P/12BT 및 ZLX-15/15P/15BT, 블랙용 벽면 장착 브래킷  
주문 번호 **ZLX-BRKT**

**ZLX-12/P** 용 **ZLX-12-CVR ZLX** 패딩 커버 - EV 로고  
ZLX-12/12P/12BT 용 패딩 커버, EV 로고, 블랙  
주문 번호 **ZLX-12-CVR**

발행:

Germany:  
Bosch Sicherheitssysteme GmbH  
Robert-Bosch-Ring 5  
85630 Grasbrunn  
Germany

Bosch Security Systems, Inc.  
12000 Portland Avenue South  
Burnsville MN 55337  
USA

www.electrovoice.com