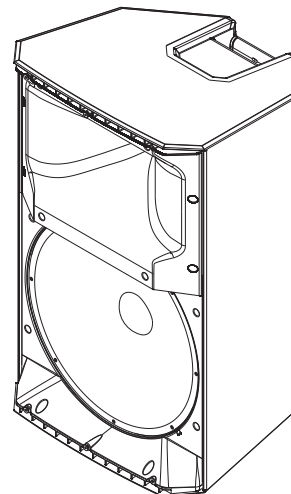




Enceinte amplifiée 2 voies ZLX-15BT 15" BT

- Diffusion audio Bluetooth® d'excellente qualité pour une musique d'ambiance ou un accompagnement musical. *La connectivité Bluetooth® est disponible dans certains pays.*
- QuickSmartDSP offre un traitement de qualité optimale. Configuration simple grâce à quatre modes de présélection, un couplage têtes et subs, un égaliseur bi-bande, cinq modes de présélection programmables par l'utilisateur, un contrôle visuel du limiteur, un contrôle et des indicateurs des niveaux d'entrée, ainsi qu'une commande de volume principal pour garantir des niveaux sonores optimaux, le tout via un écran LCD.
- Amplificateur de puissance haute efficacité en classe D de 1000 W délivrant des niveaux SPL allant jusqu'à 127 dB grâce à des transducteurs conçus et développés par EV.
- Le guide d'onde SST (Signal Synchronized Transducers) breveté par EV fournit une couverture précise et homogène, une distorsion minimale et une charge acoustique optimisée.
- Les trois poignées à l'emplacement optimal associées à une structure composite robuste offrent le haut-parleur de sonorisation professionnel le plus transportable du marché.



LECTURE EN COURS : Surpassez la concurrence avec les haut-parleurs portables ZLX améliorés Bluetooth®

Les haut-parleurs portables ZLX offrent les meilleures performances et fiabilité de leur catégorie. Les composants et la conception interagissent pour vous permettre de contrôler votre son plus rapidement et plus facilement que jamais, quel que soit le concert. Avec la lecture audio sans fil compatible Bluetooth®, les performances ZLX légendaires deviennent encore plus pratiques, avec la possibilité de se connecter à n'importe quel appareil mobile pour diffuser votre bibliothèque musicale.

Doté de pilotes personnalisés dans un boîtier innovant, les deux nouveaux modèles ZLX sans fil, compacts et polyvalents rendent la qualité sonore réputée et la fiabilité renforcée d'EV plus accessibles que jamais.

Bluetooth® est disponible dans certains pays.

Caractéristiques techniques

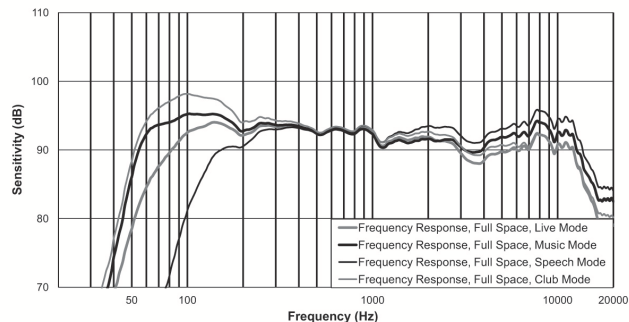
Réponse en fréquence (-3 dB) ¹ :	55 Hz - 18 kHz
Plage de fréquences (-10 dB) :	42 Hz - 20 kHz
Niveau SPL maximum ² :	127 dB
Dispersion (H x V) :	90° x 60°

2 | Enceinte amplifiée 2 voies ZLX-15BT 15" BT

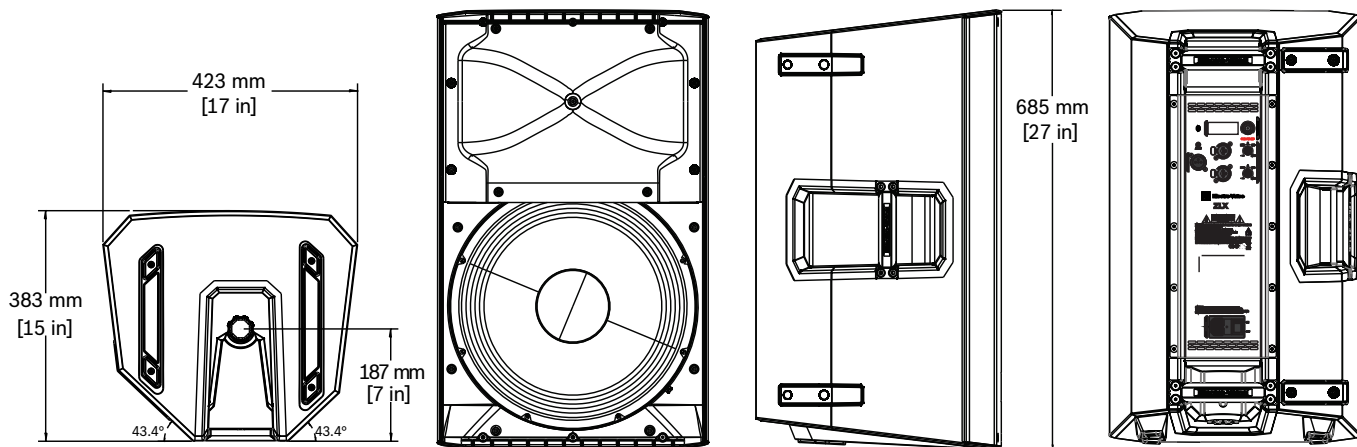
Puissance (amplification):	1 000 W
Haut-parleur basses fréquences (LF):	Haut-parleur EVS-15L, 380 mm (15 po)
Moteur de compression aigu (HF):	DH-1K
Connecteurs:	(2) Combo Jack XLR/TRS (1) entrée 3,5 mm et (1) sortie de liaison XLR
Enceinte:	Polypropylène
Grille:	Acier de calibre 18 à revêtement noir
Couleur:	Noir
Dimensions (H x l x P):	685 mm x 426 mm x 383 mm
Poids net:	17,3 kg
Poids avec emballage:	23,0 kg
Consommation électrique ³ :	100 - 240 V~, 50 - 60 Hz, 0,8 - 0,5 A

1. Mesure "full space" en utilisant la présélection MUSIC DSP.
2. Le niveau SPL maximum est mesuré à 1 mètre en utilisant du bruit rose large bande à la puissance maximale.
3. Le courant nominal est spécifié à 1/8 de la puissance totale de sortie.

Réponse en fréquence :

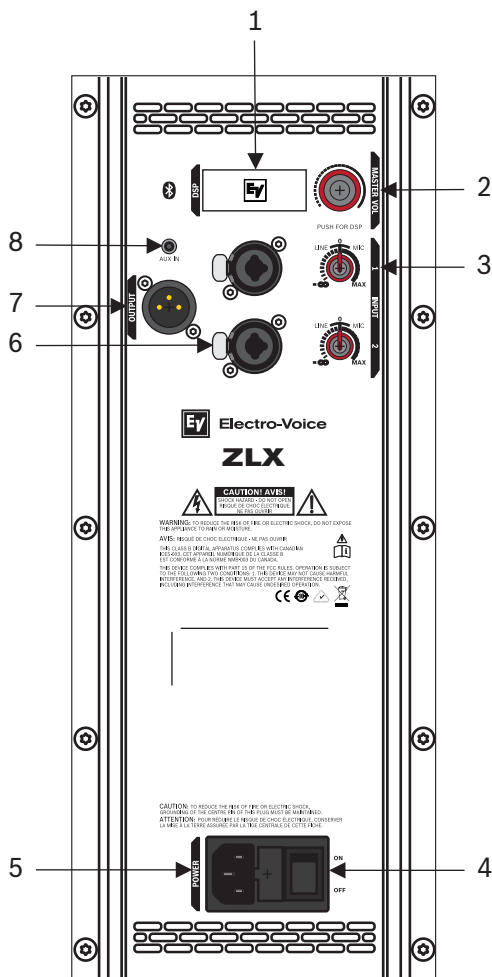


Dimensions :



Présentation du système

Interface de commande et de surveillance des enceintes large bande



Panneau de contrôle de l'amplificateur des haut-parleurs large bande

1. **LCD** - Commande du DSP et interface de surveillance.
2. **MASTER VOL** - Ajuste le niveau du son.
DSP - Permet de naviguer dans le menu et de sélectionner parmi les choix possibles. Appuyez sur le bouton MASTER VOL pour entrer dans le menu DSP.
3. **INPUT LEVEL** - Contrôle permettant d'ajuster les niveaux d'entrée individuels. La position 12 heures correspond au gain unitaire (pas de gain ni d'atténuation), la plage à droite du zéro permet d'ajuster les sources des niveaux de ligne et la plage à

droite du zéro (0) permet d'ajuster les niveaux du microphone. Les commandes du niveau d'entrée LINE et MIC sont disponibles pour les INPUT 1 et INPUT 2.

4. **POWER** - Commutateur CA pour allumer ou éteindre l'appareil. L'écran LCD s'allume environ 3 secondes après l'allumage de l'appareil.
5. **MAINS IN** - La connexion secteur est établie avec un connecteur IEC.
6. **INPUT** - Entrée symétrique pour la connexion de sources de signaux, telles que des consoles de mixage, des instruments ou des microphones. La connexion peut être établie avec des connecteurs TRS ¼" ou XLR.
7. **OUTPUT** - La sortie XLR envoie la combinaison de toutes les entrées audio vers un autre haut-parleur ou un caisson sub-grave. INPUT LEVEL contrôle le niveau du signal vers OUTPUT. Les paramètres de commande MASTER VOL ou DSP n'affectent pas le OUTPUT. Il s'agit également de la sortie du signal BT qui est configurable via le paramètre MIX OUT.
8. **AUX IN** - Entrée audio jack de 3,5 mm pour la connexion d'appareils audio externes, tels que des lecteurs MP3.

Pour plus d'informations, reportez-vous au manuel d'installation de la série Haut-parleur amplifié ZLX (F. 01U.349.854).

Informations de commande

ZLX-15BT-EU Haut-parl amplifié 2voies 15" BT cordEU
Haut-parleur 2 voies 15 pouces amplifié avec Bluetooth® et cordon UE, noir
Numéro de commande **ZLX-15BT-EU**

ZLX-15BT-US Haut-parl amplifié 2voies 15" BT cordÉU
Haut-parleur 2 voies 15 pouces amplifié avec Bluetooth® et cordon US, noir
Numéro de commande **ZLX-15BT-US**

Accessoires

Support de montage mural ZLX-BRKT ZLX
Support de montage mural pour ZLX-12/12P/12BT et ZLX-15/15P/15BT, noir
Numéro de commande **ZLX-BRKT**

Capot rembourré ZLX-15-CVR ZLX pour ZLX-15/P - Logo EV
Housse matelassée pour ZLX-15/15P/15BT, logo EV, noir
Numéro de commande **ZLX-15-CVR**

Représenté par :

Germany:
Bosch Sicherheitssysteme GmbH
Robert-Bosch-Ring 5
85630 Grasbrunn
Germany

Bosch Security Systems, Inc.
12000 Portland Avenue South
Burnsville MN 55337
USA

www.electrovoice.com