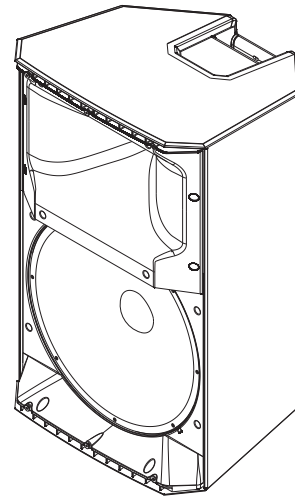




ZLX-15BT 15 インチ 2 ウェイパワードスピーカー BT

- ・バックグラウンドミュージックまたは伴奏向けの高音質 Bluetooth® 音声ストリーミングです。Bluetooth® 接続をご利用いただけない国があります。
- ・QuickSmartDSP は、クラス最高の処理機能を備えています。4 種類のプリセット、サブ/トップシステムマッチ、ツーバンド EQ、ユーザーがプログラム可能な 5 種類のプリセット、リミッタ状態のビジュアル監視、入力レベルのコントロールとメーター、ゲイン構造を最適化するマスターボリュームコントロールを使用し、いずれも LCD から簡単にセットアップできます。
- ・高効率の 1000 W クラス D パワーアンプは、EV がデザインと設計を行った高感度トランスデューサーを使用し、最大 127 dB のピーク SPL を実現します。
- ・EV が特許を取得したシグナルシンクロナイズドトランスデューサー (SST) ウェーブガイドデザインにより、正確かつ安定したカバーエリア、最小限の歪み、最大限の音響負荷を実現します。
- ・使いやすいところに設置された 3 つのハンドルと耐久性のあるコンポジット構造により、市場で最もポータブルな優れたサウンドスピーカーを実現します。



ストリーミングが可能に: Bluetooth® によって強化された競合製品を超越する ZLX ポータブルスピーカー
どのようなライブでも迅速かつ容易にサウンドをコントロール可能なコンポーネントとエンジニアリングにより、ZLX ポータブルスピーカーは同クラスで最高の性能と信頼性を実現します。ついに Bluetooth® によるワイヤレス音声ストリーミングが可能になり、モバイルデバイスの音楽ライブラリーに接続することによって伝統の ZLX 性能をさらに便利に利用できるようになりました。
ワイヤレスで、コンパクトおよび多用性のある 2 つの新しい ZLX モデルは、革新的な新設計キャビネットに収められたカスタムドライバーによって、定評のある優れた EV のサウンドクオリティと信頼性をお手頃な価格でお求めいただけるようになりました。
Bluetooth® をご利用いただけない国があります。

技術仕様

周波数特性 (-3 dB) ¹ :	55 Hz ~ 18 kHz
周波数レンジ (-10 dB):	42 Hz ~ 20 kHz
最大音圧レベル (SPL) ² :	127 dB
公称指向角度 (水平 x 垂直):	90° x 60°
定格電力:	1000 W
LF トランスデューサー:	EVS-15L, 380 mm (15 in) ウーハー
HF トランスデューサー:	DH-1K

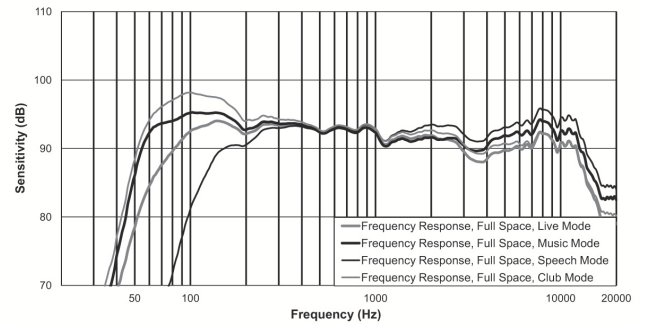
2 | ZLX-15BT 15 インチ 2 ウェイパワードスピーカー BT

入力コネクタ:	(2) XLR/TRS コンボジャック (1) 3.5 mm 入力および (1) XLR リンク出力
仕上げ:	ポリプロピレン
グリル:	18GA スチール、黒パウダーコート塗装
色:	黒
寸法 (高さ x 幅 x 奥行):	685 mm x 426 mm x 383 mm (27 インチ x 17 インチ x 15 インチ)
本体重量:	17.3 kg (38.0 lb)
梱包重量:	23.0 kg (50.78 lb)
消費電力 ³⁾ :	100 ~ 240 V、50 ~ 60 Hz、0.8 ~ 0.5 A

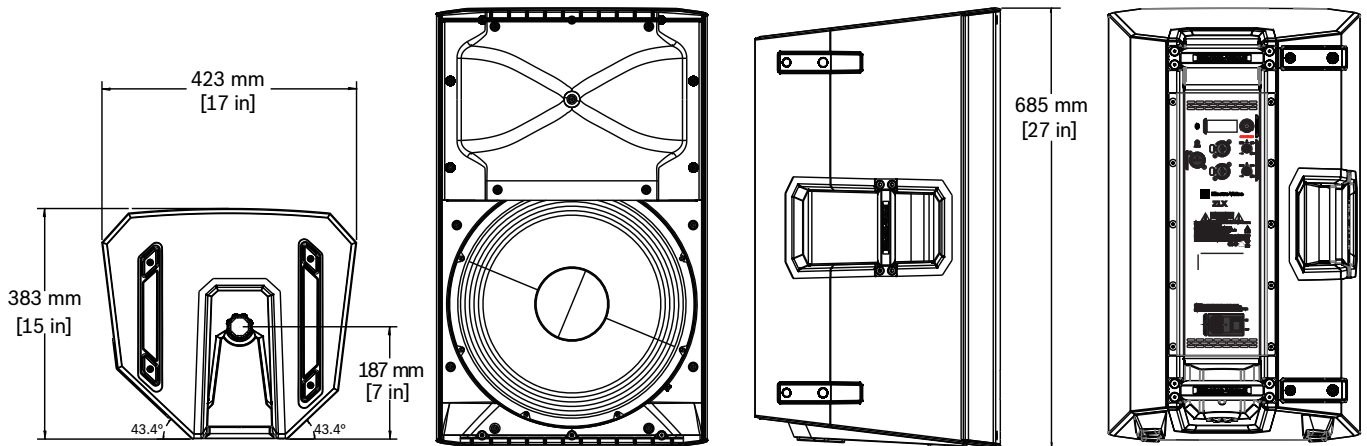
1. DSP プリセット MUSIC を使用したフルスペース測定。

2. 最大 SPL は最大出力時、ピンクノイズを発生させて 1 メートル離れたところで測定。
3. 定格電流はフル出力パワーの 1/8 に指定されています。

周波数特性:

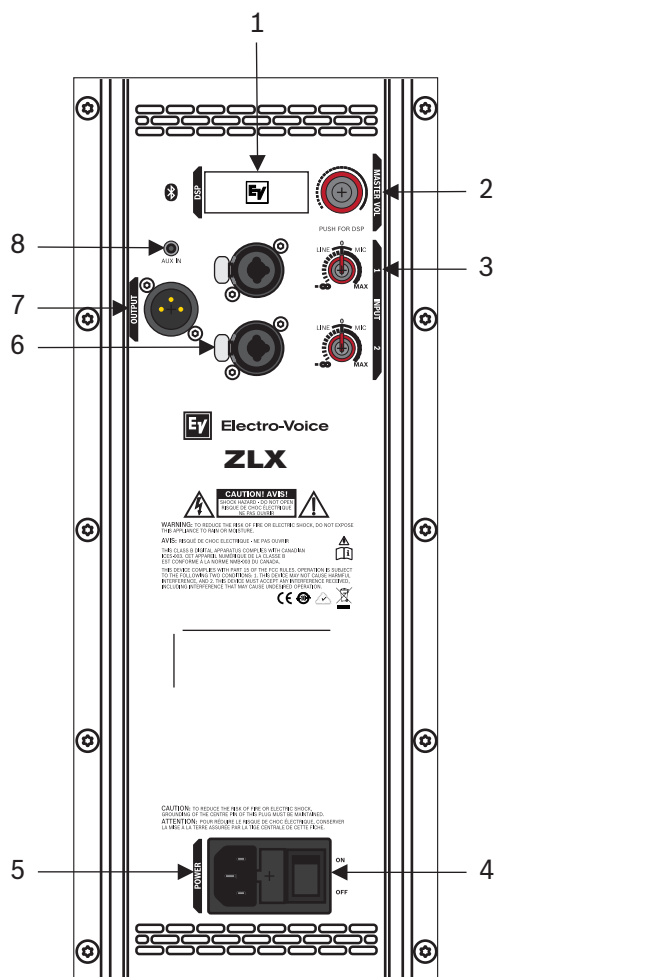


寸法:



システムの概要

フルレンジ・スピーカーのコントロールとモニタリング・インタフェース



フルレンジスピーカーのアンプパネル

1. **LCD** – DSP コントロールとモニタリング インタフェース。
2. **MASTER VOL** – サウンド レベルを調整します。
DSP – メニューをスクロールして利用できるメニュー項目を選択します。DSP メニューに入るには **MASTER VOL** つまみを長押しします。
3. **INPUT LEVEL** – 各入力レベルを調整するレベルコントロール。12 時の位置はユニティゲイン(ゲインまたは減衰なし)で、ゼロ (0) の右側のレンジはマイクレベルの調整用です。LINE および MIC の入力レベル・コントロールは **INPUT 1** と **INPUT 2** の両方で利用できます。

4. **POWER** – AC 電源スイッチ。電源の ON、OFF を切り替えます。電源を ON にすると、約 3 秒後に LCD 画面が点灯します。
5. **MAINS IN** – AC 接続には IEC コネクタ付きケーブルを使用します。
6. **INPUT** – ミキシングコンソール、楽器、マイクなどの信号ソースを接続するバランス型入力。接続には ¼ インチの TRS または XLR コネクタを使用します。
7. **MIX OUTPUT** – XLR 出力は、全入力信号をミックスの別のスピーカーまたはサブウーハーへ送信します。INPUT LEVEL が MIX OUTPUT への信号レベルを制御します。MASTER VOL コントロールまたは DSP コントロールの設定を変えても MIX OUTPUT には影響はありません。これは MIX OUT 設定から変更可能な BT 信号の出力にもなりません。
8. **AUX IN** – MP3 プレーヤーなどの外部音声メディア機器を接続するための 3.5 mm 音声ジャック入力。
詳細については、ZLX パワードスピーカーシリーズの設置マニュアル (F.01U.349.854) を参照してください。

オーダー情報

ZLX-15BT-EU 15 インチ 2 Way パワードスピーカー BT EU
コード

Bluetooth® 対応、EU コード付属の 15 インチ 2 ウェイス
スピーカー (黒)

オーダー番号 **ZLX-15BT-EU**

ZLX-15BT-US 15 インチ 2 Way パワードスピーカー BT US
コード

Bluetooth® 対応、US コード付属の 15 インチ 2 ウェイス
スピーカー (黒)

オーダー番号 **ZLX-15BT-US**

アクセサリ

ZLX-BRKT ZLX 壁面取付用ブラケット

ZLX-12/12P/12BT、ZLX-15/15P/15BT 向け壁面取付用ブ
ラケット (黒)

オーダー番号 **ZLX-BRKT**

ZLX-15/P - EV ロゴ用 **ZLX** パッド付きカバー **ZLX-15-CVR**

ZLX-15/15P/15BT 用パッド付きカバー、EV ロゴ、黒
オーダー番号 **ZLX-15-CVR**

提供:

Germany:
Bosch Sicherheitssysteme GmbH
Robert-Bosch-Ring 5
85630 Grasbrunn
Germany

Bosch Security Systems, Inc.
12000 Portland Avenue South
Burnsville MN 55337
USA

www.electrovoice.com