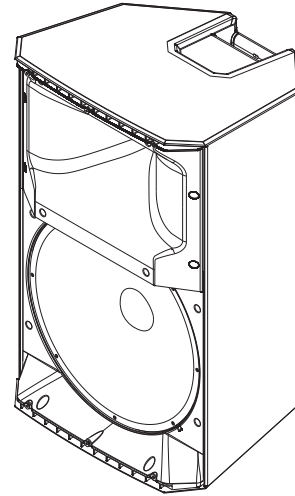




ZLX-15BT Alto-falante BT de 2 vias ativo de 15"

- Transmissão de áudio Bluetooth® de alta qualidade para música de fundo ou acompanhamento musical. *A conectividade Bluetooth® está disponível em países selecionados.*
- O QuickSmartDSP dispõe do melhor processamento da categoria. Fácil configuração com quatro predefinições, correspondência de sistema sub/top, equalizador de duas faixas, cinco predefinições programáveis pelo usuário, monitoramento visual do status do limitador, medidores e controle de nível de entrada e controle de volume principal para otimizar a estrutura de ganho, tudo via LCD.
- O amplificador de potência de classe D de 1000 W de alta eficiência oferece pico de até 127 dB SPL utilizando transdutores projetados e construídos pela EV.
- O design de guia de ondas dos transdutores de sinal sincronizados (SST) patenteado pela EV fornece cobertura precisa e consistente, distorção mínima e carga acústica maximizada.
- Três alças idealmente localizadas e combinadas com uma estrutura composta resistente fornecem ao alto-falante o som profissional mais portátil do mercado.



AGORA COM TRANSMISSÃO: Supere a concorrência com os alto-falantes portáteis ZLX aprimorados com Bluetooth®

Os alto-falantes portáteis ZLX oferecem o melhor desempenho e confiabilidade em sua classe com componentes e engenharia que funcionam juntos para controlar o som com mais rapidez e facilidade em qualquer ocasião. Agora, com a transmissão de áudio sem fio ativada para Bluetooth®, o famoso desempenho do ZLX se torna ainda mais conveniente com a capacidade de se conectar a qualquer dispositivo móvel para transmitir sua biblioteca de músicas.

Com controladores personalizados instalados em um design inovador de gabinete, os dois novos modelos ZLX sem fio, compactos e versáteis tornam a renomada qualidade de som e a confiabilidade robusta da EV mais acessíveis do que nunca. *Bluetooth® está disponível em países selecionados.*

Especificações técnicas

Resposta de frequência (-3 dB)¹: 55 Hz – 18 kHz

Faixa de frequência (-10 dB): 42 Hz – 20 kHz

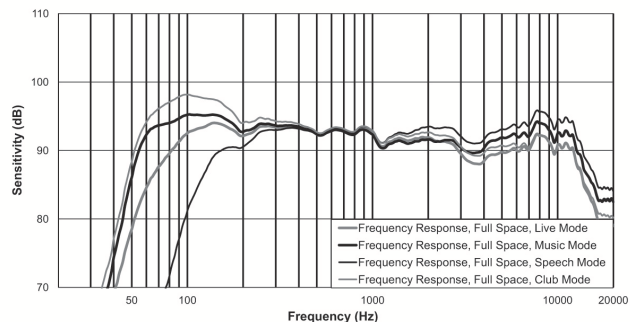
2 | ZLX-15BT Alto-falante BT de 2 vias ativo de 15"

SPL máximo ² :	127 dB
Cobertura (H x V):	90° x 60°
Classificação de potência:	1.000 W
Transdutor LF:	EVS-15L, woofer de 380 mm (15 pol)
Transdutor HF:	DH-1K
Conectores:	(2) conectores combo XLR/TRS, (1) entrada de 3,5 mm e (1) saída de link XLR
Gabinete:	Polipropileno
Tela:	Aço de calibre 18 com revestimento em pó preto
Cor:	Preto
Dimensões (A x L x P):	685 mm x 426 mm x 383 mm (27 pol x 17 pol x 15 pol)
Peso líquido:	17,3 kg (38,0 lb)

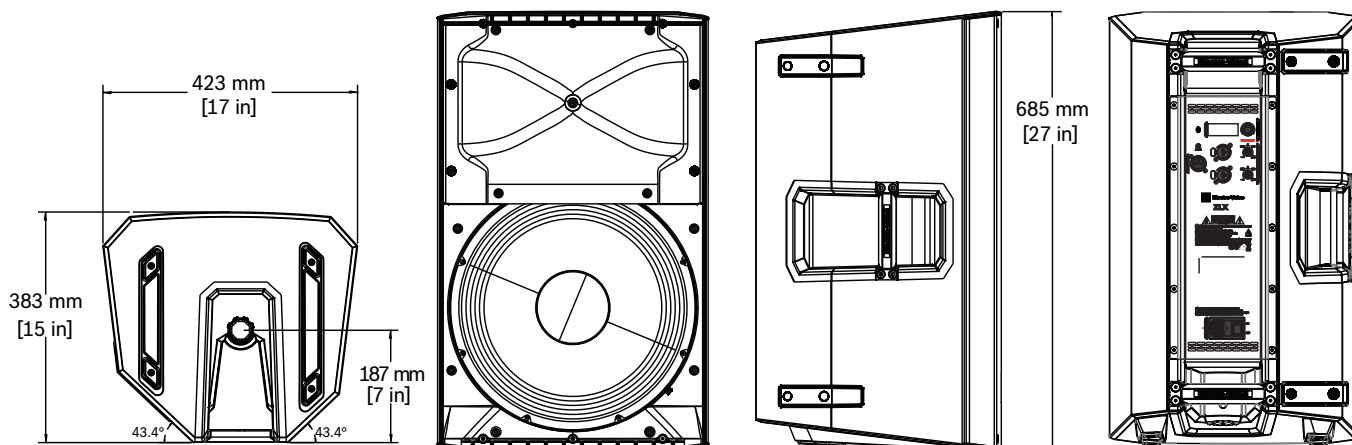
Peso de envio:	23,0 kg (50,78 lb)
Consumo de energia ³ :	100 - 240 V~, 50 - 60 Hz, 0,8 - 0,5 A

1. Medida do espaço total usando a predefinição de DSP para música.
2. O SPL máximo é medido em 1 m usando-se o ruído rosa de banda larga na saída máxima.
3. A corrente nominal é especificada em 1/8 da potência de saída completa

Resposta de frequência:

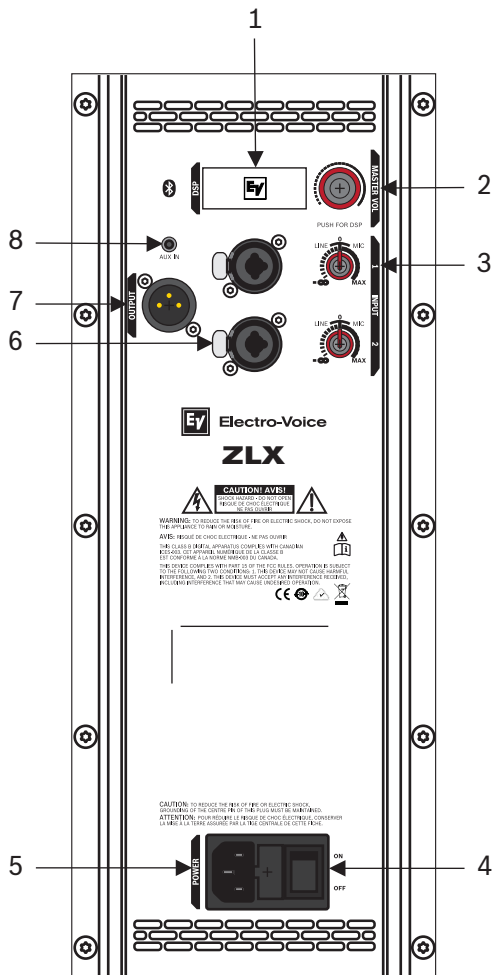


Dimensões:



Visão geral do sistema

Interface de monitoramento e controle do alto-falante de faixa plena



Painel do amplificador de alto-falante de faixa plena

- LCD** - Interface de controle e monitoramento em DSP.
- MASTER VOL (VOLUME PRINCIPAL)** – Ajusta o nível de som.
DSP – Role pelo menu e selecione as opções disponíveis. Pressione o botão MASTER VOL para entrar no menu DSP.
- INPUT LEVEL (NÍVEL DE ENTRADA)** – Controle de nível para ajustar o nível das entradas individuais. A posição frontal significa ganho de unidade (nenhum ganho ou atenuação), o intervalo à esquerda de zero é para ajustar as origens do nível de linha e o intervalo à direita de zero (0) é para ajustar os níveis

do microfone. O controle de nível de entrada LINE (LINHA) e MIC (MICROFONE) está disponível para INPUT 1 (ENTRADA 1) e INPUT 2 (ENTRADA 2).

- POWER (ENERGIA)** – Interruptor de CA para ligar (ON) ou desligar (OFF) a energia. A tela de LCD acende quando a alimentação é ligada, após aproximadamente 3 segundos.
- MAINS IN (ENTRADA DE REDE)** – A conexão de CA é estabelecida através de um conector IEC.
- INPUT (ENTRADA)** – Entrada equilibrada para a conexão de origens de sinal como consoles de mixagem, instrumentos ou microfones. As conexões podem ser estabelecidas usando-se conectores TRS ou XLR de ¼ pol.
- OUTPUT (SAÍDA)** – A saída XLR envia a mistura de todos os sinais de entrada para outro alto-falante ou subwoofer. O INPUT LEVEL (NÍVEL DE ENTRADA) controla o nível de sinal até OUTPUT (SAÍDA). As configurações de controle de MASTER VOL ou DSP não afetam OUTPUT. Também é a saída para o sinal de BT que é configurável pelo ajuste de MIX OUT (SAÍDA MIX).
- AUX IN (ENTRADA AUXILIAR)** – Entrada para conector de áudio de 3,5 mm para conexão de dispositivos de mídia de áudio externos, como MP3 players.

Para obter mais informações, consulte o manual de instalação da ZLX Powered Loudspeaker Series (F. 01U.349.854).

Informações sobre pedidos

ZLX-15BT-EU Cabo UE alto-falante 2 vias 15" BT
Alto-falante de 2 vias ativo de 15" com Bluetooth® e cabo para a UE, preto
Número do pedido **ZLX-15BT-EU**

ZLX-15BT-US Cabo EUA alto-falante 2 vias 15" BT
Alto-falante de 2 vias ativo de 15" com Bluetooth® e cabo para os EUA, preto
Número do pedido **ZLX-15BT-US**

Acessórios

ZLX-BRKT ZLX Suporte para montagem na parede
Suporte para montagem na parede para ZLX-12/12P/12BT e ZLX-15/15P/15BT, preto
Número do pedido **ZLX-BRKT**

ZLX-15-CVR ZLX Capa acolchoada para ZLX-15/P - Logo-tipo EV
Capa acolchoada para ZLX-15/15P/15BT - Logotipo EV, preta
Número do pedido **ZLX-15-CVR**

Representado por:

Germany:
Bosch Sicherheitssysteme GmbH
Robert-Bosch-Ring 5
85630 Grasbrunn
Germany

Bosch Security Systems, Inc.
12000 Portland Avenue South
Burnsville MN 55337
USA

www.electrovoice.com