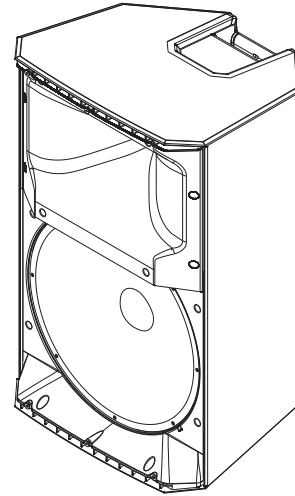




## ZLX-15BT ลำโพงเพาเวอร์แอมป์ในตัวแบบสองทาง ขนาด 15 นิ้ว BT

- การสตรีมสัญญาณเสียง Bluetooth® คุณภาพสูงสำหรับเสียงดนตรีเบ็คกราวนด์หรือดนตรีเสริม การเชื่อมต่อ Bluetooth® มีให้บริการเฉพาะบางประเทศเท่านั้น
- คุณสมบัติ QuickSmartDSP มาพร้อมความสามารถในการประมวลผลที่เหนือระดับ คิดค้นระบบได้ง่ายโดยใช้การตั้งค่าล่วงหน้าดิจิทัล, การจับคู่ระบบย่อยและหลัก (sub/top), การตั้งค่า EQ สองย่าน, การตั้งค่าล่วงหน้าโดยผู้ใช้งานที่ชาญฉลาด, การติดตามสถานะอุปกรณ์จำกัดด้วยจอภาพ, ตัวควบคุมและตัววัดระดับอินพุต, และชุดควบคุมระดับเสียงหลัก เพื่อตั้งระดับการขยายสัญญาณเสียง (gain structure) โดยทั้งหมดนี้ควบคุมผ่านจอ LCD
- เครื่องขยายสัญญาณเสียง Class-D ประสิทธิภาพสูงขนาด 1000W ช่วยมอบระดับเสียง SPL สูงสุดที่ 127 dB โดยใช้ทรานสดิวเซอร์ที่ออกแบบและพัฒนาโดย EV
- ดีไซน์ที่นำคลื่นแบบ SST (Signal Synchronized Transducers) ที่จดสิทธิบัตรของ EV ช่วยมอบเสียงที่แม่นยำและครอบคลุมพื้นที่โดยสม่ำเสมอ ลดความเพี้ยน รวมถึงเพิ่มโพลประสิทธิภาพเสียงอันยอดเยี่ยม
- การวางตำแหน่งหูหิ้วทั้งสามชุดอย่างเหมาะสม ตลอดจนโครงสร้างคอมโพสิตที่ทนทานแข็งแรง ช่วยให้ลำโพงนี้เป็นลำโพงแบบพกพาที่เคลื่อนย้ายได้ดีที่สุดในตลาด



### พร้อมสตรีมแล้ว: เอาชนะคู่แข่งของคุณด้วย ZLX ลำโพงแบบพกพาพร้อมคุณสมบัติ Bluetooth® ที่เหนือกว่า

ZLX ลำโพงแบบพกพาพร้อมประสิทธิภาพที่ยืดหยุ่นและความน่าเชื่อถืออันเป็นเลิศ ด้วยส่วนประกอบและการออกแบบเชิงวิศวกรรมที่ทำงานร่วมกันอย่างลงตัวเพื่อให้การควบคุมเสียงทำได้ง่ายและรวดเร็วยิ่งขึ้นในทุกโอกาส และด้วยความสามารถในการสตรีมสัญญาณเสียงแบบไร้สายผ่าน Bluetooth® จึงทำให้ลำโพงที่มีประสิทธิภาพระดับตำนานอย่าง ZLX ก้าวล้ำไปอีกขั้นในแง่ความสะดวกสบาย ผ่านการเชื่อมต่อกับอุปกรณ์มือถือทุกประเภทเพื่อการสตรีมเพลงของคุณ ไดรเวอร์ที่ออกแบบมาโดยเฉพาะ ซึ่งบรรจุอยู่ในตู้ลำโพงอันล้ำสมัย ช่วยให้ลำโพง ZLX ไร้สายออกประสงค์ขนาดกะทัดรัดรุ่นใหม่ทั้งสองรุ่นถ่ายทอดคุณภาพเสียงที่โดดเด่นของ EV และมอบการทำงานที่น่าเชื่อถือได้อย่างไม่เคยมีมาก่อน

**Bluetooth® มีให้บริการเฉพาะบางประเทศเท่านั้น**

### ข้อมูลจำเพาะทางเทคนิค

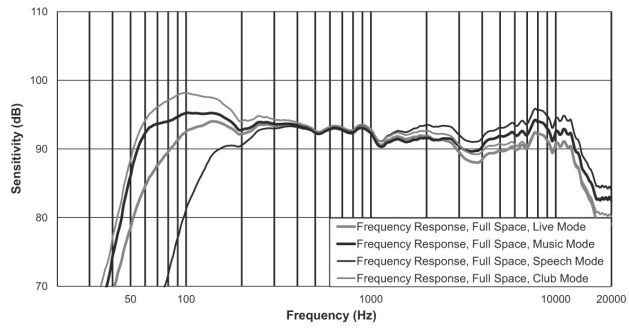
ความถี่ตอบสนอง (-3 dB) <sup>1</sup> :	55 Hz - 18 kHz
ช่วงความถี่ (-10 dB):	42 Hz - 20 kHz
SPL สูงสุด <sup>2</sup> :	127 dB
ความครอบคลุม (แนวนอน X แนวตั้ง):	90° X 60°
อัตรากำลังไฟ:	1000 W
ทรานสดิวเซอร์ LF:	EVS-15L, วูฟเฟอร์ 380 มม. (15 นิ้ว)

ทรานสดิวเซอร์ HF:	DH-1K
ขั้วต่อ:	แจ็กคอมโบ XLR/TRS (2) อินพุต 3.5 มม. (1) และเอาต์พุต XLR Link (1)
กล่องหุ้ม:	โพลีโพรพิลีน
หน้ากากปิดแผงหน้าลำโพง:	ตะแกรงเหล็ก 18 เกจ เคลือบพ่นสีดำ
สี:	ดำ
ขนาด (สูง X กว้าง X ลึก):	685 มม. X 426 มม. X 383 มม. (27 นิ้ว X 17 นิ้ว X 15 นิ้ว)
น้ำหนักสุทธิ:	17.3 กก. (38.0 ปอนด์)
น้ำหนักในการขนส่ง:	23.0 กก. (50.78 ปอนด์)
ปริมาณการใช้พลังงาน <sup>3</sup> :	100 - 240 V~, 50 - 60 Hz, 0.8 - 0.5 A

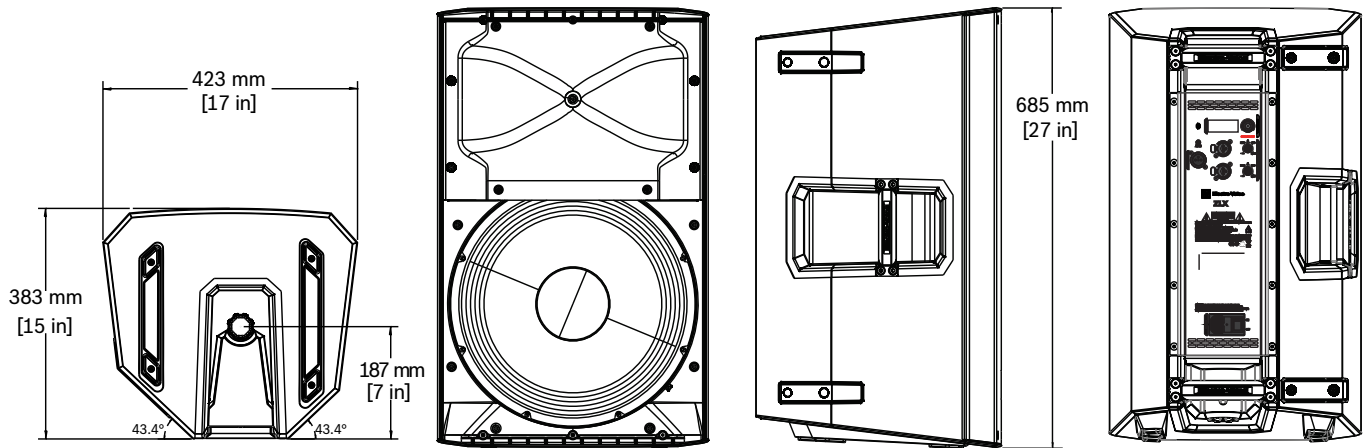
- การวัดพื้นที่แบบเต็มโดยใช้การตั้งค่าล่วงหน้าของ MUSIC DSP
- SPL สูงสุด วัดที่ 1 ม. โดยใช้สัญญาณเสียง pink noise แบบบรอดแบนด์ที่เอาต์พุตสูงสุด
- พิกัดกระแสไฟฟ้ามักรระบุไว้ที่ 1/8 ของกำลังเอาต์พุตแบบเต็ม

## 2 | ZLX-15BT ลำโพงเพาเวอร์แอมป์ในตัวแบบสองทาง ขนาด 15 นิ้ว BT

ความถี่ตอบสนอง:

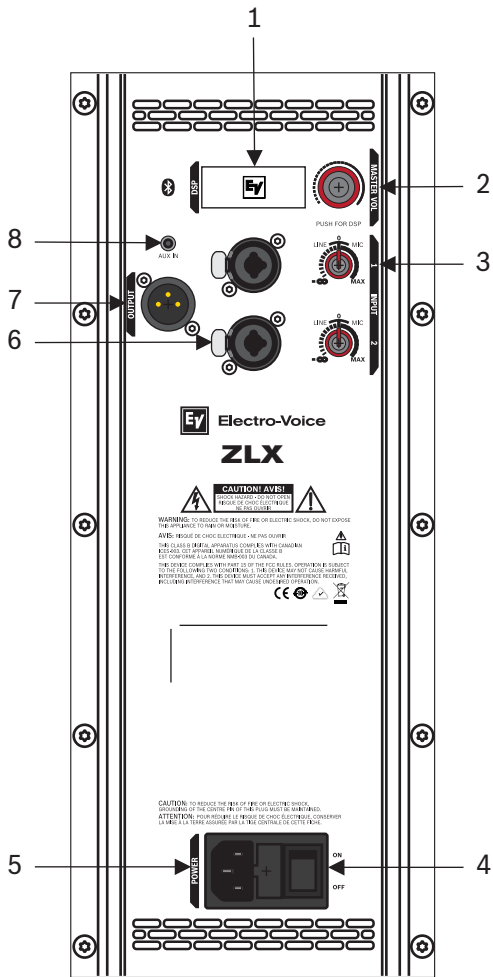


ขนาด:



ภาพรวมระบบ

อินเทอร์เฟซควบคุมและติดตามลำโพงแบบเต็มย่านความถี่ (Full-Range)



แผงเครื่องขยายเสียงลำโพงแบบเต็มย่านความถี่ (Full-Range)

1. LCD - อินเทอร์เฟซควบคุมและติดตาม DSP
2. MASTER VOL - ปรับระดับเสียง DSP - เลื่อนไปข้างหน้าตัวเลือกต่างๆ ของเมนูและเลือกตัวเลือกที่ใช้งานได้ กดปุ่ม MASTER VOL เพื่อเข้าสู่เมนู DSP

3. INPUT LEVEL - ตัวควบคุมระดับเสียงสำหรับปรับระดับอินพุตแต่ละชุดแยกกัน ตำแหน่ง 12 นาฬิกา คืออัตราการขยายสัญญาณปกติ (ไม่มีการขยายหรือลดทอนสัญญาณ) ช่วงเสียงซ้ายของศูนย์ใช้สำหรับปรับแหล่งระดับสายสัญญาณ และช่วงเสียงขวาของศูนย์ (0) ใช้สำหรับปรับระดับไมโครโฟน การควบคุมระดับอินพุตของ LINE และ MIC สามารถทำได้สำหรับทั้ง INPUT 1 และ INPUT 2
4. POWER - สวิตช์ไฟ AC หรือสลับระหว่างเปิดหรือปิดเครื่อง หน้าจอ LCD จะติดสว่างหลังจากอุปกรณ์เปิดทำงานประมาณ 3 วินาที
5. MAINS IN - การเชื่อมต่อแหล่งจ่ายไฟ AC โดยใช้ขั้วต่อ IEC
6. INPUT - อินพุตแบบสมดุลสำหรับการเชื่อมต่อกับแหล่งสัญญาณ เช่น คอนโซลผสมเสียง เครื่องดนตรี หรือไมโครโฟน โดยสามารถเชื่อมต่อกับแหล่งสัญญาณได้ด้วยขั้วต่อ TRS หรือ XLR ขนาด 1/4 นิ้ว
7. OUTPUT - เอาต์พุต XLR จะส่งการผสมของสัญญาณอินพุตทั้งหมดไปยังลำโพงหรือชุดวูฟเฟอร์อีกชุด INPUT LEVEL จะควบคุมระดับสัญญาณไปยัง OUTPUT การตั้งค่าความคุม MASTER VOL หรือ DSP จะไม่ส่งผลต่อ OUTPUT จุดนี้ยังเป็นเอาต์พุตสำหรับสัญญาณ BT ซึ่งสามารถกำหนดค่าได้ผ่านการตั้งค่า MIX OUT
8. AUX IN - แจ็กอินพุตเสียงขนาด 3.5 มม. สำหรับเชื่อมต่ออุปกรณ์เสียงภายนอก เช่น เครื่องเล่น MP3

สำหรับข้อมูลเพิ่มเติม โปรดดูคู่มือการติดตั้ง ZLX Series ลำโพงแบบเพาเวอร์แอมป์ในตัว (F.01U.349.854)

ข้อมูลการสั่งซื้อ

**ZLX-15BT-EU** ลำโพงเพาเวอร์แอมป์ในตัวแบบสองทาง ขนาด 15 นิ้ว BT EUcord  
 ลำโพงเพาเวอร์แอมป์ในตัวแบบสองทาง ขนาด 15 นิ้ว พร้อม Bluetooth® และสายไฟ EU, สีดำ  
 หมายเลขคำสั่งซื้อ **ZLX-15BT-EU**

**ZLX-15BT-US** ลำโพงเพาเวอร์แอมป์ในตัวแบบสองทาง ขนาด 15 นิ้ว BT UScord  
 ลำโพงเพาเวอร์แอมป์ในตัวแบบสองทาง ขนาด 15 นิ้ว พร้อม Bluetooth® และสายไฟ US, สีดำ  
 หมายเลขคำสั่งซื้อ **ZLX-15BT-US**

อุปกรณ์เสริม

**ZLX-BRKT** ตัวยึดสำหรับติดตั้ง ZLX บนผนัง  
 ตัวยึดสำหรับติดตั้งบนผนังสำหรับ ZLX-12/12P/12BT และ ZLX-15/15P/15BT, สีดำ  
 หมายเลขคำสั่งซื้อ **ZLX-BRKT**

**ZLX-15-CVR** ฝาครอบ ZLX แบบหมุน สำหรับ ZLX-15/P พร้อมโลโก้ EV  
 ฝาครอบแบบหมุนสำหรับ ZLX-15/15P/15BT พร้อมโลโก้ EV, สีดำ  
 หมายเลขคำสั่งซื้อ **ZLX-15-CVR**