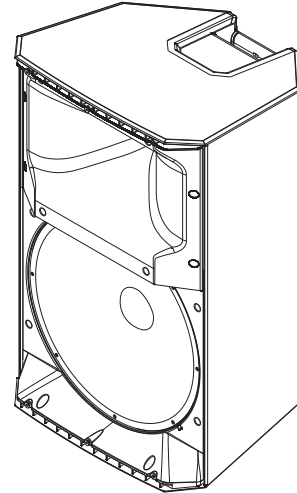


# ZLX-15BT 15", 两分频有源扬声器, 带蓝牙



- 高品质的蓝牙音频流, 可用作背景音乐或音乐伴奏。蓝牙连接仅在部分国家/地区提供。
- QuickSmartDSP 拥有出色的处理能力。提供了四种预设、低频/高频系统匹配、两段均衡器、五种用户可编程的预设、限幅器状态的可视监控、输入电平控制和电平表, 以及用于优化增益结构的主音量控制, 可简化安装。所有这一切通过 LCD 即可实现。
- 凭借由 EV 研发设计的换能器, 1000 W 的高效 D 类功率放大器可为我们提供 127 dB 峰值的声压级。
- EV 享有专利的信号同步换能器(SST)波导设计可提供精准一致的覆盖、最小的失真度和最大的声载荷。
- 三个位置合理的把手具有稳定的复合结构, 提供了市场上便携性出色的专业音响扬声器。



## 开始播放: 利用蓝牙增强型 ZLX 便携式扬声器在竞争中脱颖而出

ZLX 便携式扬声器在同级别产品中拥有出色的性能和可靠性, 不管什么演出, 其组件和设计都共同协作, 实现更简便、更快捷的声音控制。现在利用蓝牙带来的无线音频流功能, 您可以更方便地连接并播放各种移动设备上的音乐, 体验久负盛名的 ZLX 性能。

这两款无线紧凑型多功能 ZLX 扬声器采用了创新设计的箱体和定制驱动单元, 让用户可以比以往更轻松感受到 EV 的出色音效和磐石般的品质。

仅部分国家/地区提供蓝牙功能。

## 技术指标

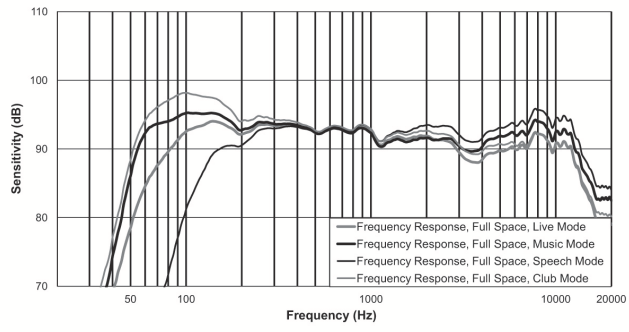
频率响应 (-3 dB) <sup>1</sup> :	55 Hz - 18 kHz
频率范围 (-10 dB):	42 Hz - 20 kHz
最大声压级 <sup>2</sup> :	127 dB
覆盖范围 (水平 x 垂直):	90 度 x 60 度
额定功率:	1000 W
低频换能器:	EVS-15L, 380 毫米 (15 英寸) 低音单元
高频换能器:	DH-1K

端口:	(2)个 XLR/TRS 多功能插孔, (1)个 3.5 毫米输入, 以及(1)个 XLR 链接输出
箱体:	聚丙烯
网罩:	18 Gauge 黑色粉末喷漆钢
颜色:	黑色
尺寸 (高 x 宽 x 深):	685 毫米 x 426 毫米 x 383 毫米 (27 英寸 x 17 英寸 x 15 英寸)
净重:	17.3 千克 (38.0 磅)
装运重量:	23.0 千克 (50.78 磅)
功耗 <sup>3</sup> :	100 - 240 V~, 50 - 60 Hz, 0.8 - 0.5 A

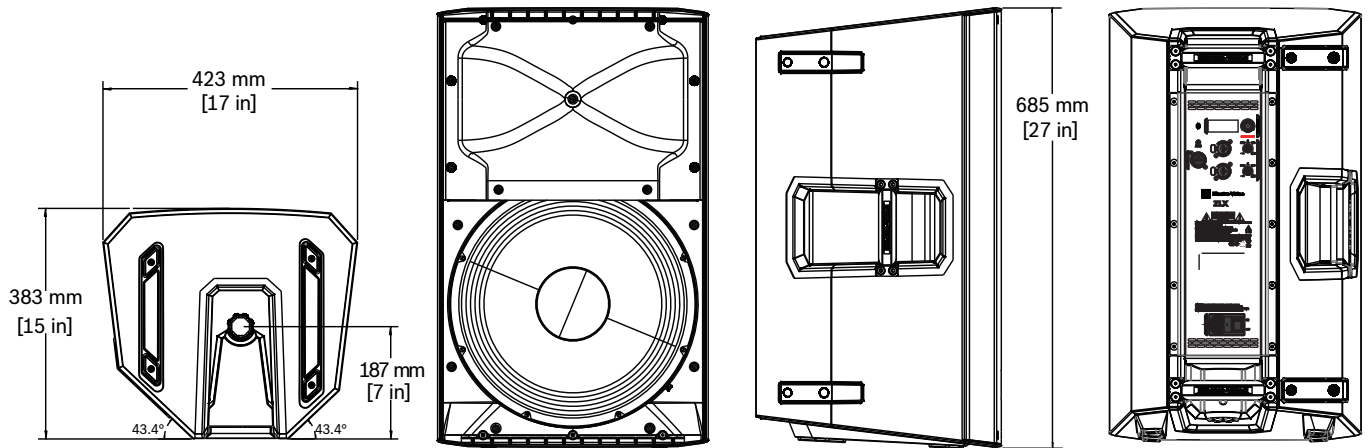
- 使用音乐 DSP 预设的全空间测量。
- 最大声压级是在 1 米处使用最大输出下的宽带粉红噪声进行测量的。
- 额定电流规定为 1/8 全输出功率。

## 2 | ZLX-15BT 15", 两分频有源扬声器, 带蓝牙

频率响应:

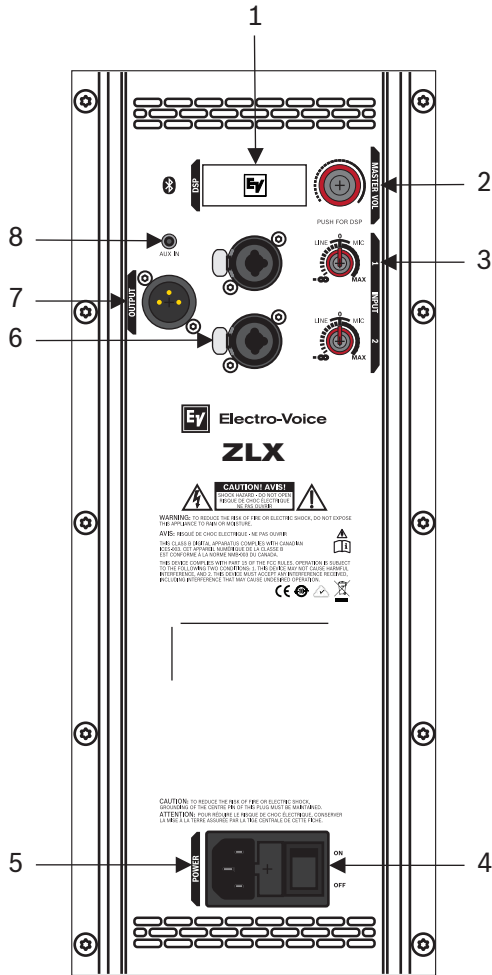


尺寸:



## 系统概述

### 全频扬声器控制和监视界面



### 全频扬声器放大器面板

1. LCD - DSP 控制和监视界面。
2. **MASTER VOL** - 总音量调整。  
**DSP** - 滚动浏览菜单并选择可用选项。按下 MASTER VOL 旋钮可进入 DSP 菜单项。

3. **INPUT LEVEL** - 用于调整单个输入电平的电平控制。12 点位置表示单位增益（无增益或衰减），零左侧的范围用于调整线路电平，零(0)右侧的范围用于调整话筒电平。LINE 和 MIC 输入电平控制可用于 INPUT 1 和 INPUT 2。
4. **POWER** - 用于打开或关闭电源的 AC 开关。当打开电源时，在大约 3 秒后，LCD 屏幕将亮起。
5. **MAINS IN** - 通过 IEC 连接器建立交流电源连接。
6. **INPUT** - 用于混音台、乐器或话筒等信号源的平衡输入。可使用 ¼ 英寸 TRS 或 XLR 连接器建立连接。
7. **OUTPUT** - XLR 输出将混合的所有输入信号发送到其他全频或超低频扬声器。INPUT LEVEL 控制发送到 OUTPUT 的信号电平。MASTER VOL 或 DSP 控制设置不会影响 OUTPUT。这也是可通过 MIX OUT 设置进行配置的 BT 信号输出。
8. **AUX IN** - 用于连接外部音频媒体设备（如 MP3 播放器）的 3.5 毫米输入插孔。

有关详细信息，请参阅《ZLX Powered Loudspeaker 系列安装手册 (F.01U.349.854)》。

## 订购信息

**ZLX-15BT-EU 15"**, 2 分频有源扬声器, 蓝牙, **EU** 电线  
15 英寸两分频有源扬声器, 带 Bluetooth®和 EU 电线, 黑色  
订单号 **ZLX-15BT-EU**

**ZLX-15BT-US 15"**, 2 分频有源扬声器, 蓝牙, **US** 电线  
15 英寸两分频有源扬声器, 带 Bluetooth®和 US 电线, 黑色  
订单号 **ZLX-15BT-US**

### 附件

**ZLX-BRKT ZLX** 墙壁安装支架  
适用于 ZLX-12/12P/12BT 和 ZLX-15/15P/15BT 的墙壁安装支架, 黑色  
订单号 **ZLX-BRKT**

适用于 **ZLX-15/P** 的 **ZLX-15-CVR ZLX** 保护套—**EV** 标志  
适用于 ZLX-15/15P/15BT 的保护套, EV 标志, 黑色  
订单号 **ZLX-15-CVR**

供应商:

Germany:  
Bosch Sicherheitssysteme GmbH  
Robert-Bosch-Ring 5  
85630 Grasbrunn  
Germany

Bosch Security Systems, Inc.  
12000 Portland Avenue South  
Burnsville MN 55337  
USA

www.electrovoice.com