

EVID-S Surface Mount Loudspeakers



Contenido

1	Seguridad	4
1.1	<i>Suspensión</i>	4
1.2	<i>Advertencias</i>	4
2	Información abreviada	6
3	Introducción	7
3.1	<i>Características del sistema</i>	7
3.2	<i>Contenido</i>	9
3.3	<i>Ficha del producto</i>	11
4	Instalación y cableado	12
4.1	<i>Instalación del altavoz</i>	12
4.2	<i>Cableado</i>	18
4.2.1	<i>Cableado del soporte de pared</i>	18
4.2.2	<i>Conexión Euroblock alternativa</i>	18
4.3	<i>Derivaciones del transformador</i>	20
4.3.1	<i>Altavoz EVID-S4.2T con caja de 4" de 70/100 V</i>	20
4.3.2	<i>Altavoz EVID-S5.2T con caja de 5" de 70/100 V</i>	21
4.3.3	<i>Altavoz EVID-S8.2T con caja de 8" de 70/100 V</i>	22
4.4	<i>Sustitución del logotipo</i>	23
5	Solución de problemas	25
6	Datos técnicos	27
6.1	<i>Altavoces EVID-S4.2/EVID-S4.2T</i>	27
6.1.1	<i>Dimensiones</i>	28
6.1.2	<i>Impedancia y respuesta en frecuencia</i>	28
6.2	<i>Altavoces EVID-S5.2/EVID-S5.2T</i>	29
6.2.1	<i>Dimensiones</i>	30
6.2.2	<i>Impedancia y respuesta en frecuencia</i>	30
6.3	<i>Altavoces EVID-S8.2/EVID-S8.2T</i>	31
6.3.1	<i>Dimensiones</i>	32
6.3.2	<i>Impedancia y respuesta en frecuencia</i>	32
7	Dimensiones del soporte de pared	33
7.1	<i>Dimensiones del soporte de pared EVID-S4.2/EVID-S4.2T</i>	33
7.2	<i>Dimensiones de los soportes de pared EVID-S5.2/EVID-S5.2T/EVID-S8.2/EVID-S8.2T</i>	34

1 Seguridad

1.1 Suspensión



Advertencia!

Poner en suspensión cualquier objeto es potencialmente peligroso, por lo que solo deben intentarlo aquellas personas que conozcan profundamente las técnicas y las normativas de instalación de objetos en alturas elevadas. Electro-Voice recomienda encarecidamente que los altavoces se pongan en suspensión teniendo en cuenta todas las leyes y reglamentos aplicables a nivel nacional, federal, estatal, provincial y local. Es responsabilidad del instalador garantizar que los altavoces se instalen de forma segura de acuerdo con dichos requisitos. Si los altavoces se colocan en suspensión, Electro-Voice recomienda encarecidamente que la instalación se revise al menos una vez al año o según lo establecido por las leyes y normativas. Si se detecta algún signo de debilidad o daños, se deben tomar medidas inmediatamente. El usuario es responsable a la hora de asegurarse de que la pared, el techo o la estructura tienen la capacidad necesaria para aguantar todos los objetos suspendidos en el aire. El uso de componentes para colgar el altavoz que no sean de Electro-Voice es responsabilidad de otros.

Punto de seguridad

Como medida de seguridad adicional, se recomienda encarecidamente utilizar un cable de seguridad secundario con la clasificación adecuada (proporcionado por el instalador) para sujetar firmemente el altavoz desde el punto de seguridad de su parte posterior a una estructura de montaje secundaria en el edificio.

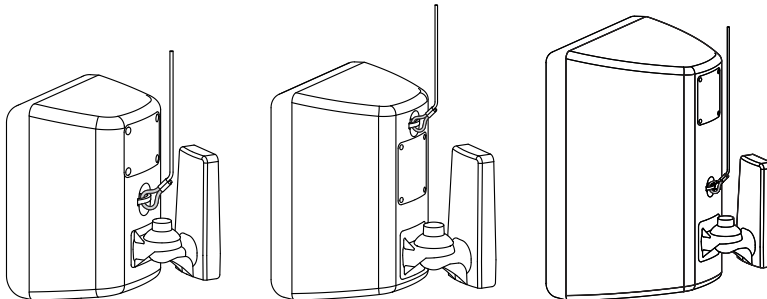


Figura 1.1: Punto de seguridad redundante: 4" (izquierda), 5" (centro), 8" (derecha)

1.2



Advertencias

Dispositivos eléctricos y electrónicos viejos

Los dispositivos eléctricos y electrónicos que no se puedan reparar deben enviarse a un punto de recogida para su reciclado (de conformidad con la Directiva sobre residuos de aparatos eléctricos y electrónicos (WEEE)).

Para desechar dispositivos eléctricos o electrónicos viejos, utilice los sistemas de recogida y devolución establecidos en el país en el que se encuentre.

Copyright y exención de responsabilidad

Reservados todos los derechos. Se prohíbe la reproducción o transmisión (de manera electrónica, mecánica, mediante fotocopia, grabación u otro tipo) de cualquier parte de estos documentos sin el previo consentimiento por escrito del editor. Para obtener información acerca de los permisos para copias y extractos, póngase en contacto con Electro-Voice.

Todo el contenido incluido en este manual, tales como las especificaciones, datos e ilustraciones están sujetos a cambios sin previo aviso.

2 Información abreviada

La siguiente tabla incluye productos de una familia, con CTN (número de tipo comercial) y el nombre del producto DESCRIPCIÓN.

Tamaño del altavoz de baja frecuencia	CTN	Descripción
4"	EVID-S4.2B	Gabinete de altavoz 4" 8 Ohm par negro
	EVID-S4.2W	Gabinete de altavoz 4" 8 Ohm par blanco
	EVID-S4.2TB	Gabinete de altavoz 4" 70/100 V par negro
	EVID-S4.2TW	Gabinete de altavoz 4" 70/100 V par blanco
5,25"	EVID-S5.2B	Gabinete de altavoz 5" 8 Ohm par negro
	EVID-S5.2W	Gabinete de altavoz 5" 8 Ohm par blanco
	EVID-S5.2TB	Gabinete de altavoz 5" 70/100 V par negro
	EVID-S5.2TW	Gabinete de altavoz 5" 70/100 V par blanco
8"	EVID-S8.2B	Gabinete de altavoz 8" 8 Ohm par negro
	EVID-S8.2W	Gabinete de altavoz 8" 8 Ohm par blanco
	EVID-S8.2TB	Gabinete de altavoz 8" 70/100 V par negro
	EVID-S8.2TW	Gabinete de altavoz 8" 70/100 V par blanco

3 Introducción

La serie EVID-S, de Electro-Voice es una línea de altavoces compactos, de alto rendimiento, de dos vías, de rango completo y montaje en superficie con una cobertura excelente, amplia y uniforme, así como un rendimiento extraordinario. Los altavoces EVID-S cuentan con un diseño que permite que pasen prácticamente inadvertidos para usos como reproducir música en primer plano o de fondo, megafonía y refuerzo del sonido, por lo que son ideales para instalaciones en interiores y exteriores, como en restaurantes, bares, terrazas, comercios, gimnasios, salones de celebraciones, parques de atracciones, espacios de ocio, etc. Gracias a su excepcional facilidad de instalación, su resistencia a la intemperie, su aspecto moderno y delicado y sus opciones flexibles de montaje, la serie EVID-S es la solución perfecta para una amplia variedad de aplicaciones de montaje en superficie.

Todos los altavoces de rango completo de la serie EVID-S (excepto el EVID-S5.2X) incluyen un sistema de montaje único e innovador de Electro-Voice, preparado para hacer cualquier trabajo más fácil. Este sistema de montaje permite 90 grados de giro horizontal y 45 grados de giro vertical. Ya viene montado y se instala fácilmente en paredes y techos. Su exclusivo e innovador sistema de montaje facilita la instalación rápida, sencilla y fiable.

Lea este manual para familiarizarse con la información de seguridad, las funciones y las aplicaciones antes de utilizar estos productos.

3.1 Características del sistema

EVID-S4.2/EVID-S4.2T

- Incluye un innovador sistema de montaje para garantizar instalaciones rápidas, sencillas y fiables
- Diseñado para entornos al aire libre (IP54) sin sacrificar el rendimiento
- Woofer de largo recorrido de 102 mm (4") alojado en una caja de plástico ABS protegida contra incendios para garantizar el rendimiento con bajas frecuencias de hasta 75 Hz
- La gestión de potencia de 40 W proporciona un SPL máximo de 103 dB (pico de 109 dB)
- Versión con transformador de 70 V/100 V (EVID 4.2T) disponible para los sistemas de tensión constante

EVID-S5.2/EVID-S5.2T

- Incluye un innovador sistema de montaje para garantizar instalaciones rápidas, sencillas y fiables
- Diseñado para entornos al aire libre (IP54) sin sacrificar el rendimiento
- Woofer de largo recorrido de 133 mm (5,25") alojado en una caja de plástico ABS protegida contra incendios para garantizar el rendimiento con bajas frecuencias de hasta 60 Hz
- La gestión de potencia de 75 W proporciona un SPL máximo de 109 dB (pico de 115 dB)
- Versión con transformador de 70 V/100 V (EVID 5.2T) disponible para los sistemas de tensión constante

EVID-S8.2/EVID-S8.2T

- Incluye un innovador sistema de montaje para garantizar instalaciones rápidas, sencillas y fiables
- Diseñado para entornos al aire libre (IP54) sin sacrificar el rendimiento

- Woofer de largo recorrido de 203 mm (8") alojado en una caja de plástico ABS protegida contra incendios para garantizar el rendimiento con bajas frecuencias de hasta 50 Hz
- La gestión de potencia de 90 W proporciona un SPL máximo de 110 dB (pico de 116 dB)
- Versión de transformador de 70 V/100 V (EVID 8.2T) disponible para los sistemas de tensión constante

3.2

Contenido

Artículo	Cantidad	Componente
A	2	Altavoces con soportes de altavoz conectados
B	2	Soportes de montaje en pared
C	2	Cubiertas protectoras para el polvo
D	1	Llave Allen
E	2	Logotipos de rejilla (repuesto)
F	2	Tornillos de seguridad para los soportes de montaje
G	2	Cubiertas de tornillo de seguridad para los soportes de montaje
H	2	Cubiertas para el tornillo de fijación
I	1	Manual de instalación

Tabla 3.1: Lista de componentes para altavoces sin transformador

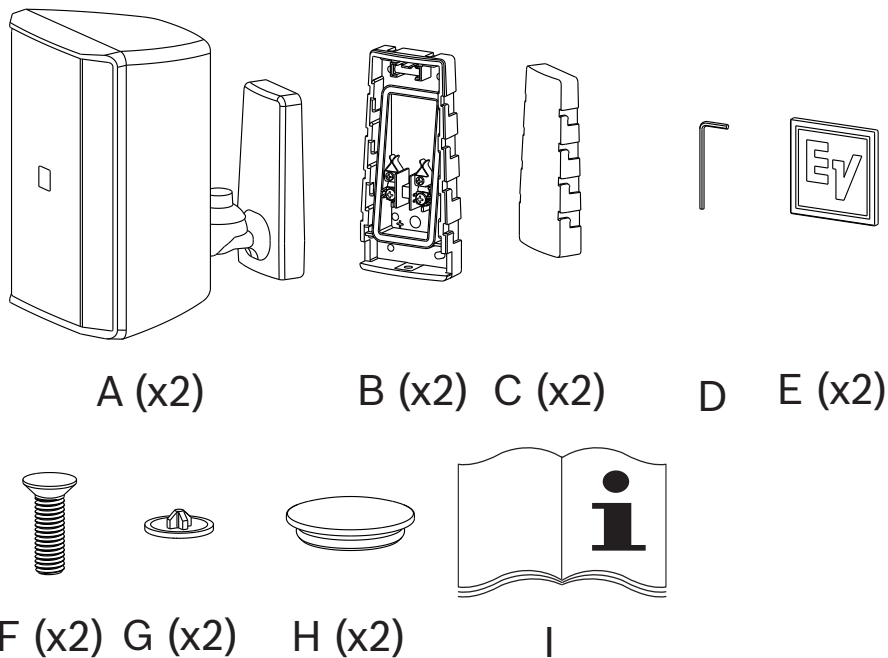


Figura 3.1: Lista de componentes para altavoces sin transformador

Artículo	Cantidad	Componente
A	2	Altavoces con soportes de altavoz conectados
B	2	Soportes de montaje en pared
C	2	Cubiertas protectoras para el polvo
D	1	Llave Allen
E	2	Logotipos de rejilla (repuesto)
F	2	Tornillos de seguridad para los soportes de montaje

Artículo	Cantidad	Componente
G	2	Cubiertas de tornillo de seguridad para los soportes de montaje
H	2	Cubiertas para el tornillo de fijación
I	1	Manual de instalación
J	2	Cubiertas de entrada empotradas
K	8	Tornillos para las cubiertas de entrada empotradas

Tabla 3.2: Lista de componentes para altavoces con transformador

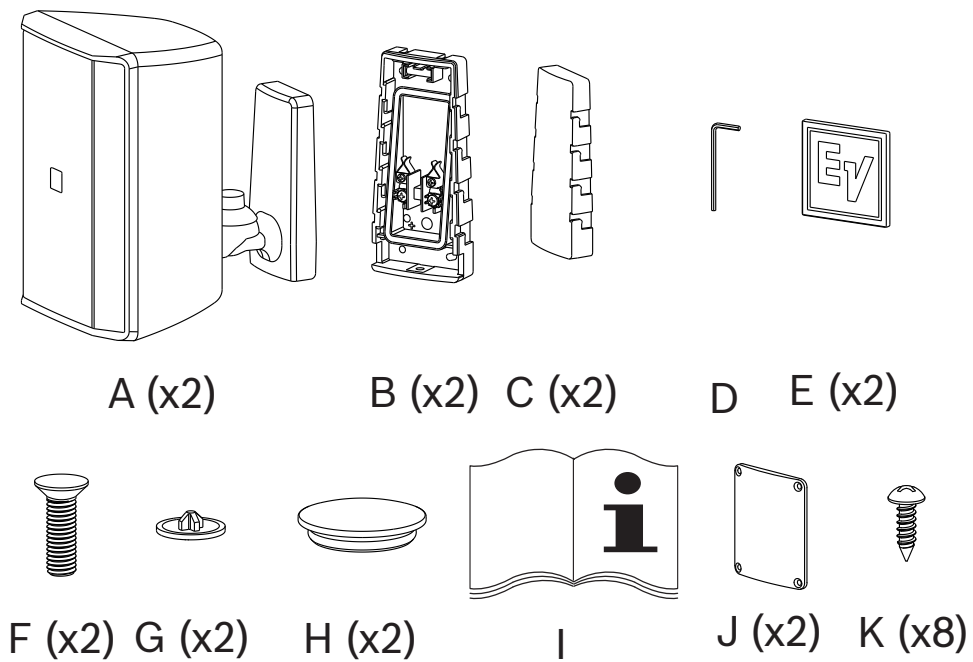
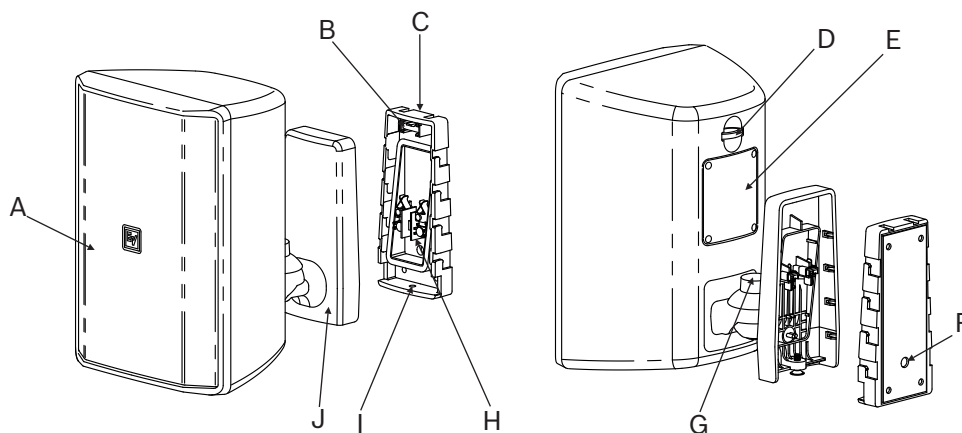


Figura 3.2: Lista de componentes para altavoces con transformador

3.3 Ficha del producto

Artículo	Descripción
A	Rejilla
B	Burbuja de nivel
C	Soporte de pared
D	Lazo de cable de seguridad
E	Cubierta de entrada empotrada
F	Orificio para cables de audio
G	Perno de fijación
H	Conector de audio
I	Orificio del tornillo de seguridad para el soporte
J	Soporte de altavoz

Tabla 3.3: Información del producto para todos los modelos



4 Instalación y cableado

4.1 Instalación del altavoz

Por razones de seguridad, asegúrese de que la superficie de montaje admite un peso superior al del altavoz. Utilice únicamente remaches y métodos de montaje aceptados en el sector al montar el soporte de pared. Póngase en contacto con un experto si no está seguro.



Precaución!

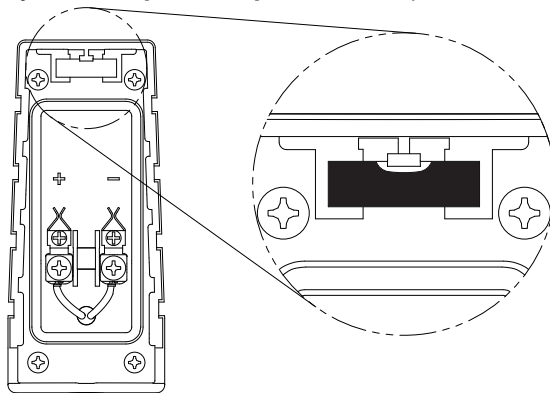
Es responsabilidad del instalador elegir y usar el material de montaje adecuado para el tipo de pared.

Si no se tiene en cuenta esta precaución, se pueden provocar daños materiales y lesiones corporales.

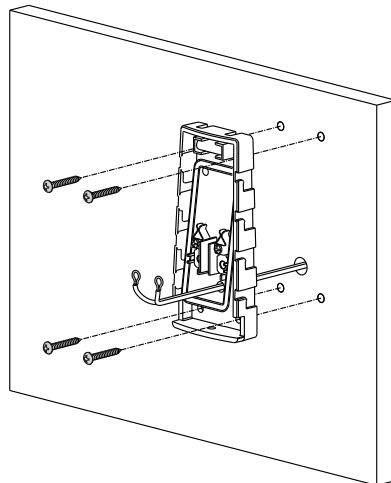
Instalación del soporte de pared en posición vertical

Para **instalar el soporte de pared verticalmente**, siga estos pasos:

1. Taladre un **orificio** en la **pared** para el cable.
El tamaño del orificio dependerá del tamaño del cable utilizado.
2. Pase el **cable** a través del orificio.
3. Ajuste el **soporte de pared** hasta que la burbuja esté nivelada.



4. Instale los **cuatro tornillos de montaje** para fijar el soporte de pared a la pared.



5. Conecte el **cable** a los conectores de audio del soporte de pared, tal como se muestra en la sección de cableado.

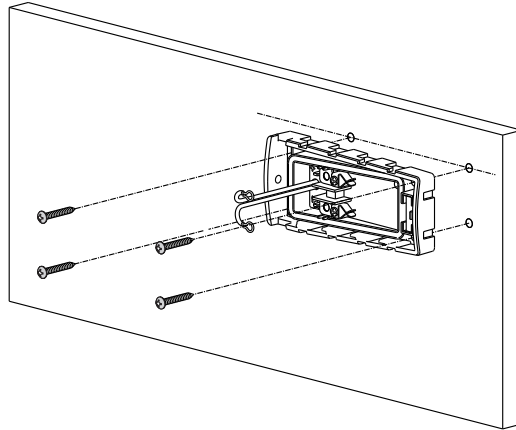
**Aviso!**

Si se retrasa la instalación del altavoz puede cubrirla con el protector de pintura/protector contra el polvo.

Instalación del soporte de pared en posición horizontal

Para instalar el **soporte horizontalmente**, siga estos pasos:

1. Dibuje una **línea** de nivel.
2. Alinee los **orificios de los tornillos** en la línea de nivel.
3. Marque la **posición** del orificio para cables.
4. Instale los **cuatro tornillos de montaje** para fijar el soporte de pared a la pared.

**Aviso!**

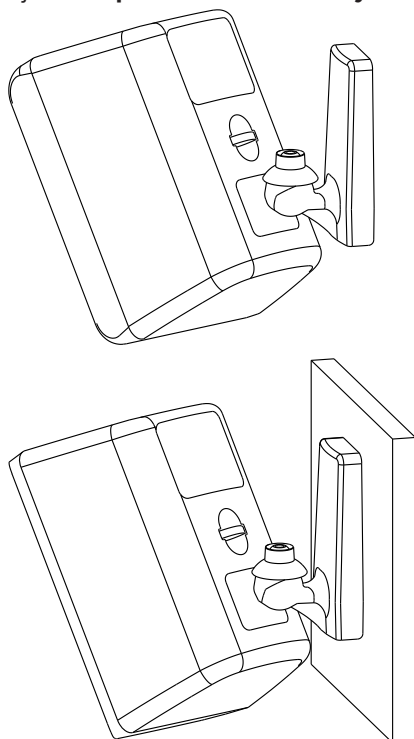
Si se retrasa la instalación del altavoz puede cubrirla con el protector de pintura/protector contra el polvo.

Instalación del altavoz

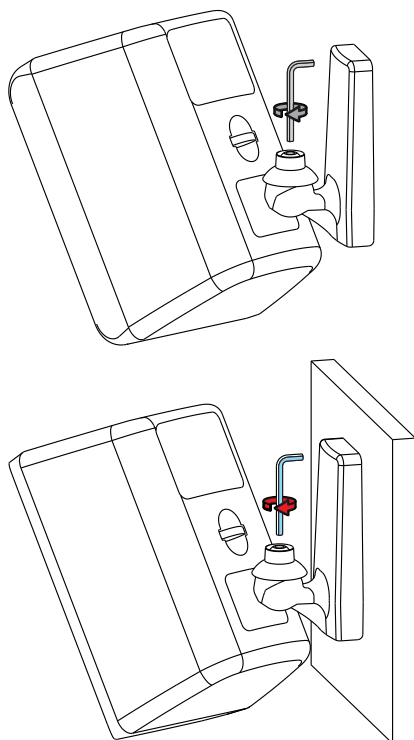
Para **instalar el altavoz**, siga estos pasos:

1. Afloje el **perno de fijación** con la llave Allen (suministrada).

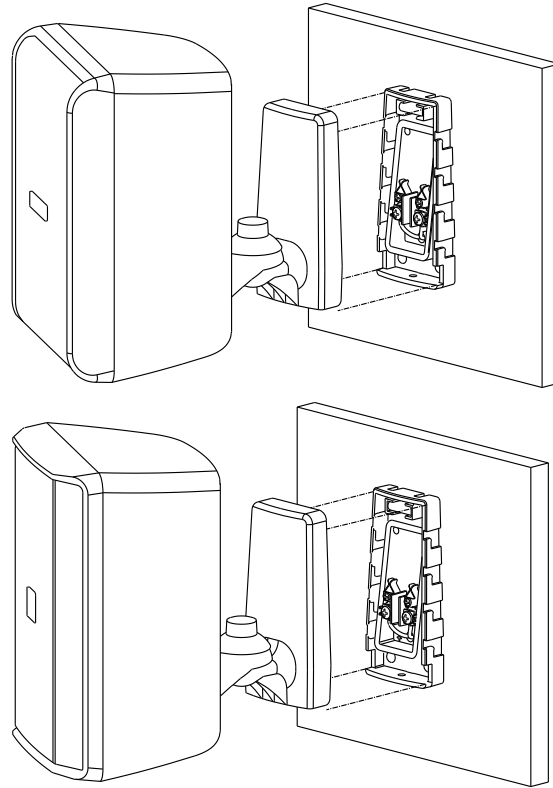
2. Ajuste la **posición horizontal y vertical** del soporte.



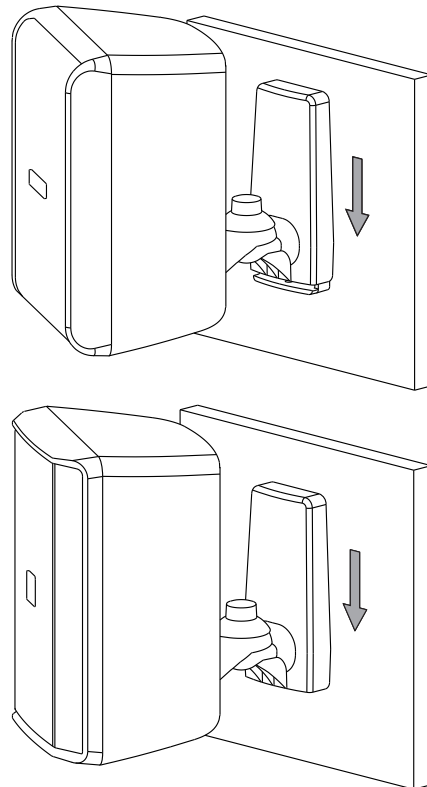
3. Apriete el **perno de fijación** con una llave Allen (suministrada).
Si está disponible, se recomienda utilizar una llave Allen con un asa más larga para facilitar la aplicación de la fuerza necesaria para conseguir el par recomendado. Consulte , Página 17



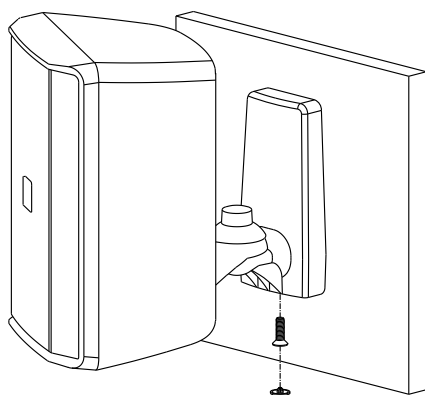
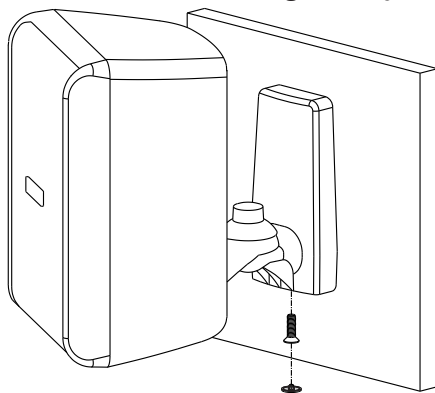
4. Coloque el **soporte del altavoz** en el soporte de pared.



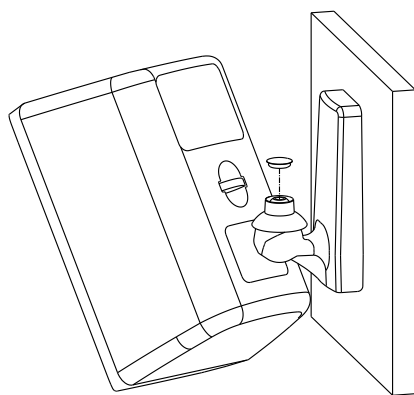
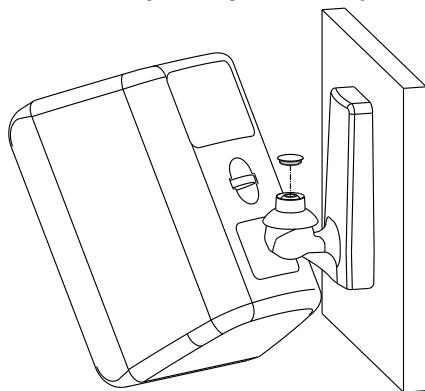
5. Deslice el **soporte del altavoz** hacia abajo para sujetar el soporte al soporte de pared.
De esta forma se sujeta el soporte y se facilita la conexión eléctrica.



6. Instale el **tornillo de seguridad** y el **tapón de rosca**.



7. Reajuste la posición horizontal y vertical del **altavoz** , si es necesario.
8. Instale la **tapa del perno de fijación**.



Tamaño del altavoz	Par de torsión recomendado
Altavoces de 4"	62-75 pulg.-lb. (7,0-8,5 N-m)
Altavoces de 5,25"	66-80 pulg.-lb. (7,5-9,0 N-m)
Altavoces de 8"	66-80 pulg.-lb. (7,5-9,0 N-m)

Tabla 4.4: Par de torsión recomendado

9. Instale un **cable de seguridad secundario** en el punto de seguridad.

Como medida de seguridad adicional, se recomienda encarecidamente utilizar un cable de seguridad secundario con la clasificación adecuada (proporcionado por el instalador) para sujetar firmemente el altavoz desde el punto de seguridad de su parte posterior a una estructura de montaje secundaria en el edificio.



Precaución!

El punto de seguridad (anillo de soporte auxiliar) no se ha diseñado para actuar como el principal punto de suspensión del altavoz. Solo debe utilizarse como un punto de seguridad secundario.



Precaución!

Cable de seguridad del altavoz para montaje en superficie

El cable de seguridad debe instalarse con la menor holgura posible. Es preferible que sea inferior a 25,4 mm.

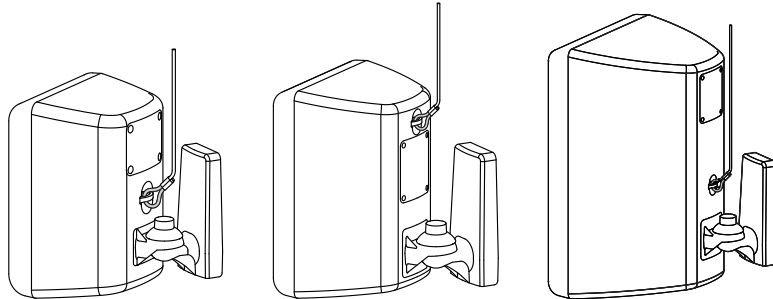


Figura 4.1: Punto de seguridad redundante: 4"(izquierda), 5" (centro), 8"(derecha)

4.2

Cableado

4.2.1

Cableado del soporte de pared

El soporte de pared y el altavoz se pueden instalar con dos cables, solo para entrada, o con cuatro cables, para entrada y salida en paralelo.

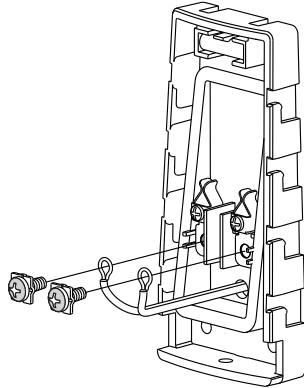


Figura 4.2: Cableado del soporte de pared: 2 cables para entrada únicamente

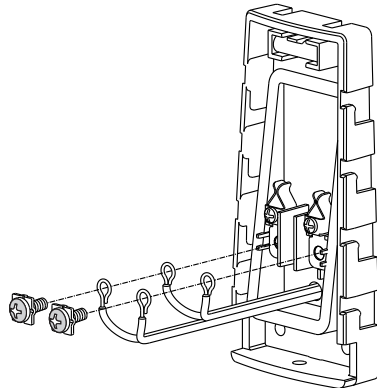


Figura 4.3: Cableado del soporte de pared: 4 cables para entrada y salida en paralelo
Consulte los marcadores de polaridad en el soporte de pared. Asegúrese de que los tornillos de los cables están bien sujetos a los conectores del soporte de pared.

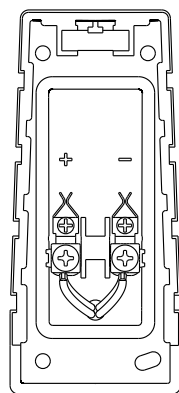


Figura 4.4: Cableado de soporte de pared: vista frontal

4.2.2

Conexión Euroblock alternativa



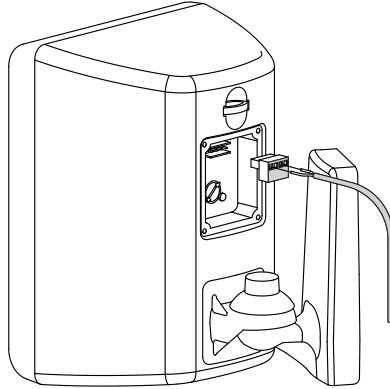
Aviso!

Estas instrucciones son aplicables a los altavoces con y sin transformadores, se muestra la versión con transformador. Disponible para todos los modelos excepto EVID-S4.2T.

Cableado del altavoz mediante el conector Euroblock

Para **cablear el altavoz con el conector Euroblock**, siga estos pasos:

1. Conecte el cable al **conector Euroblock**.

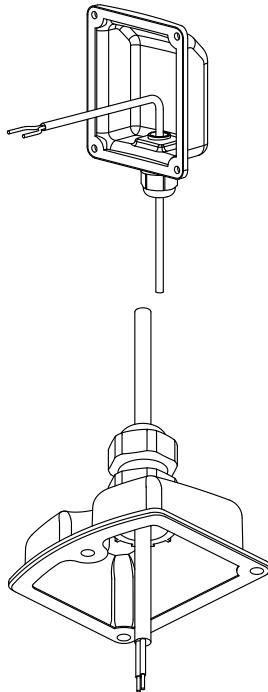


2. Ajuste las **derivaciones** si es necesario.
3. Monte el **altavoz** como se muestra en la sección de instalación.
4. Enchufe el **conector Euroblock** al altavoz.
5. Reajuste la posición **horizontal o vertical del altavoz**.

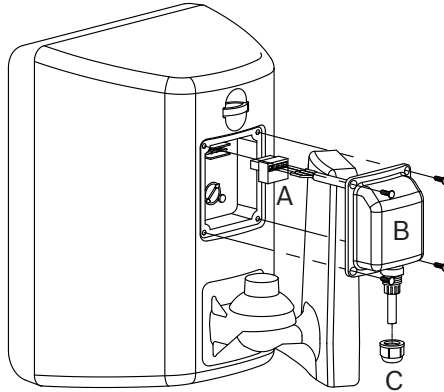
Cableado del altavoz utilizando el conector Euroblock de cableado y tapa de protección frente a la intemperie: accesorio opcional

Para **cablear el altavoz con el conector Euroblock y la tapa de protección frente a la intemperie**, siga estos pasos:

1. Pase el **cable** a través de la tuerca hueca.



2. Conecte el **conector Euroblock (A)**.



3. Ajuste las **derivaciones** si es necesario.
4. Monte el **altavoz** como se muestra en la sección de instalación.
5. Enchufe el **conector Euroblock** al altavoz.
6. Introduzca los **cuatro tornillos** en la cubierta para exteriores (B).
No los apriete del todo, solo lo necesario para mantener la cubierta en su sitio.
7. Apriete los **cuatro tornillos** para fijar la cubierta para exteriores.
Asegúrese de que esta quede firmemente fijada.
8. Ajuste la longitud de los **cables**.
9. Apriete la **tuerca hueca (C)**.
10. Reajuste la posición **horizontal o vertical del altavoz**.

Consulte

- *Instalación del altavoz, Página 12*

4.3

Derivaciones del transformador

Puede seleccionar el modo de funcionamiento de todos los modelos que disponen de un transformador. Para el modelo EVID-S4.2T puede seleccionar la derivación de alimentación para el funcionamiento de 70 V/100 V mediante el conector de puente del Euroblock del panel de entrada. Para el modelo EVID-S5.2T y el modelo EVID-S8.2T se puede seleccionar el modo de funcionamiento (70 V/100 V/8 ohmios) y las derivaciones de alimentación mediante el conmutador giratorio del panel de entrada.

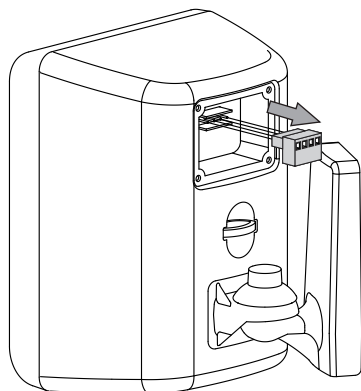
4.3.1

Altavoz EVID-S4.2T con caja de 4" de 70/100 V

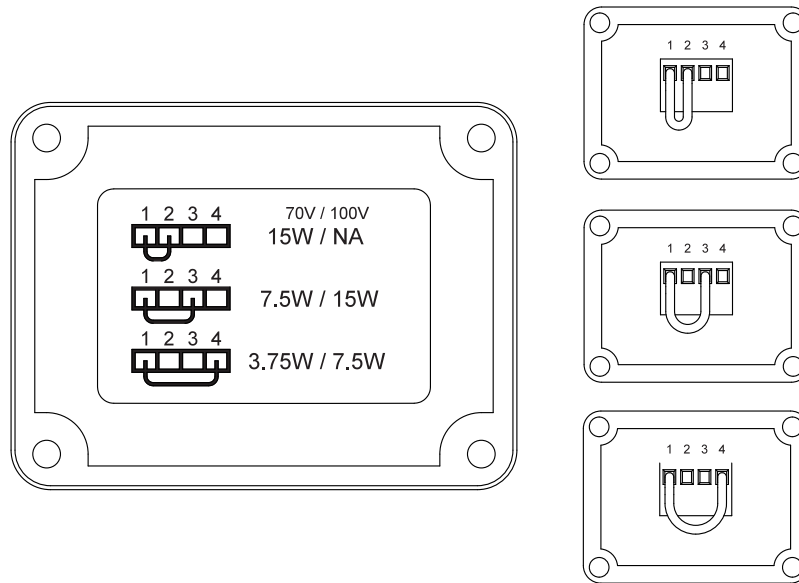
Configuración del transformador

Para **configurar el transformador**, siga estos pasos:

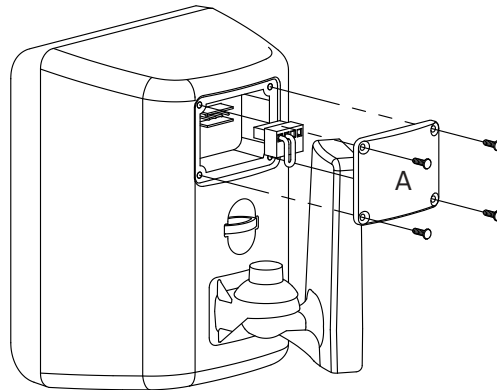
1. Retire el **conector Euroblock** desde el panel de entrada.



2. Conecte el **conector de puente** en el Euroblock, según la configuración del transformador deseada.



3. Enchufe el **conector Euroblock** al panel de entrada.
4. Acople la **tapa de entrada empotrada (A)**.



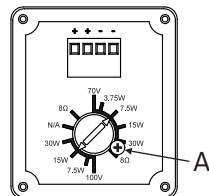
4.3.2

Altavoz EVID-S5.2T con caja de 5" de 70/100 V

Configuración del transformador

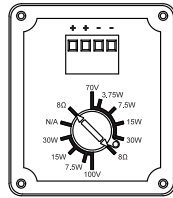
Para **configurar el transformador**, siga estos pasos:

1. Seleccione la **derivación de potencia** que desee utilizando el conmutador giratorio del panel de entrada.

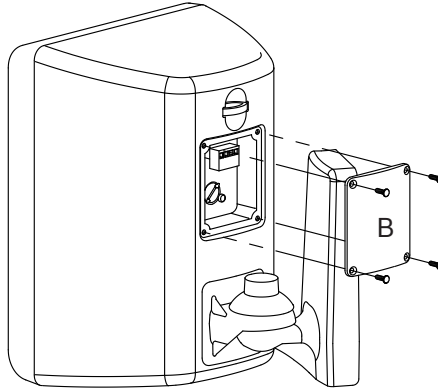


- Si se prefiere el modo de 8 ohmios, retire el **tornillo de seguridad**.

El tornillo de seguridad (A) se muestra en el paso anterior.



- Acople la **tapa de entrada empotrada (B)**.



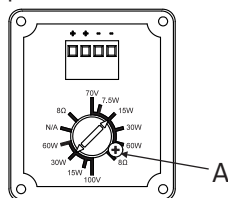
4.3.3

Altavoz EVID-S8.2T con caja de 8" de 70/100 V

Configuración del transformador

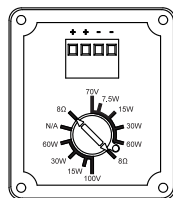
Para **configurar el transformador**, siga estos pasos:

- Seleccione la **derivación de potencia** que desee utilizando el conmutador giratorio del panel de entrada.

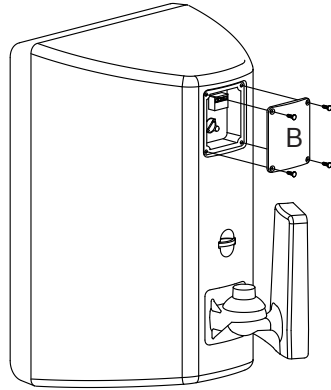


- Si se prefiere el modo de 8 ohmios, retire el **tornillo de seguridad**.

El tornillo de seguridad (A) se muestra en el paso anterior.



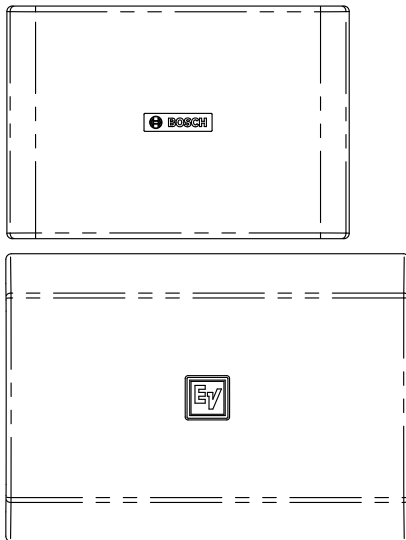
3. Acople la **tapa de entrada empotrada (B)**.



4.4

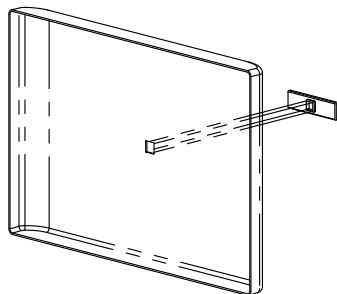
Sustitución del logotipo

Se incluye un logotipo adicional, que se muestra en la instalación horizontal.



Para **reemplazar el logotipo**, siga estos pasos:

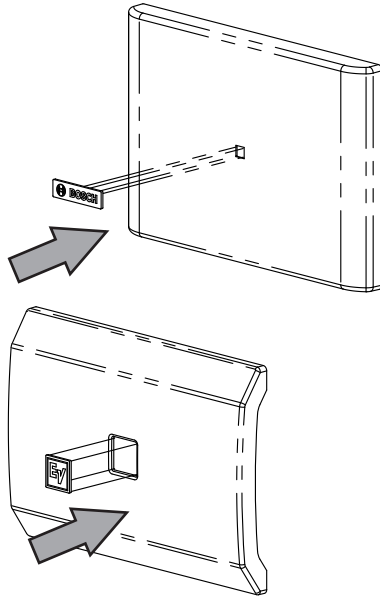
1. Retire el **logotipo** existente.
2. Limpie la **superficie** con alcohol.
3. Alinee el **logotipo** con la escuadra.



4. Alinee el **logotipo** con el hueco para el logotipo de la rejilla.
5. Retire la **lámina de papel**.

6. Inserte el **logotipo**.

Presione firmemente para asegurarse de que se adhiera el logotipo.



5 Solución de problemas

Problema	Posibles causas	Acción
No hay sonido	Amplificador	Conecte un altavoz de prueba que funcione correctamente a las salidas del amplificador. Si no se escucha nada, compruebe que todos los componentes electrónicos están activados, que el direccionamiento de la señal es correcto, que la fuente está operativa, que el volumen se ha activado, etc. Corrija, repare o reemplace el dispositivo según sea necesario. Si hay sonido, el problema es de los cables.
	Cableado	Compruebe que ha conectado el par de cables correcto al amplificador. Reproduzca algo a un volumen bajo a través del amplificador (por ejemplo, desde un sintonizador o reproductor de CD). Conecte el altavoz de prueba en paralelo a la línea que no funciona correctamente. Si el sonido ha desaparecido o es muy débil, la línea tiene un cortocircuito (posiblemente debido a un araño importante, un estrangulamiento o una perforación con un objeto punzante). Si el nivel de sonido es normal significa que el cable está abierto (posiblemente porque tiene un corte o falta una conexión). Use el altavoz de prueba para pasar por toda la línea y probar todas las conexiones y uniones hasta que encuentre el problema y lo corrija. Observe si la polaridad es correcta.
		Compruebe si ha conectado las entradas y salidas a los cables correctos. Si el panel de entrada de subwoofer no está conectado correctamente, el sonido será escaso o no habrá sonido. Observe si la polaridad es correcta.
Respuesta de baja frecuencia deficiente	Altavoces cableados con polaridad incorrecta	Cuando dos altavoces se conectan con polaridad incorrecta (fuera de fase), las frecuencias bajas se cancelan entre sí acústicamente. Observe con detenimiento los localizadores o las marcas de los cables del altavoz. Compruebe que el terminal (+) del amplificador está conectado a los terminales de altavoz de color rojo y el terminal (-) del amplificador está conectado a los terminales de altavoz de color negro.
	Panel de subwoofer cableado incorrectamente	Utilizando un altavoz de prueba como se describe anteriormente, compruebe que todos los cables de los altavoces y del amplificador están conectados a los terminales apropiados con la polaridad correcta. La inversión de tan solo un juego de cables del amplificador puede cortar toda la salida de graves del subwoofer.
Salida intermitente como ruido eléctrico o distorsión	Conexión errónea	Compruebe todas las conexiones del amplificador y de los altavoces para asegurarse de que están enchufadas y apretadas. Si el problema continúa, puede que sea del amplificador o los cables. Consulte otras acciones anteriores.
Ruido constante como un zumbido o un silbido	Amplificador u otro dispositivo electrónico defectuoso	Si el ruido está presente pero no se está reproduciendo ningún material del programa, la causa puede ser la cadena de señales de los componentes electrónicos. Revise cada componente según convenga para aislar el problema.

Problema	Posibles causas	Acción
	Conexión a tierra del sistema o bucle a tierra deficiente	Compruebe y corrija la conexión a tierra del sistema, según convenga.

Si con estas sugerencias no se soluciona el problema, póngase en contacto con el distribuidor de Electro-Voice o el representante de Electro-Voice más cercano.

6

Datos técnicos

6.1

Altavoces EVID-S4.2/EVID-S4.2T

	EVID-S4.2	EVID-S4.2T
Respuesta de frecuencia (-3 dB):	100 Hz-20 kHz ¹	100 Hz-20 kHz ¹
Respuesta de frecuencia (-10 dB):	75 Hz-20 kHz ¹	75 Hz-20 kHz ¹
Sensibilidad:	87 dB ²	86,5 dB ²
SPL máx. (calculado):	103 dB (pico de 109 dB)	98,5 dB (pico de 104,5 dB)
Ángulo de cobertura:	Horizontal 110°, vertical 110°	
Gestión de potencia:	40 W (pico de 160 W) de ruido rosa continuo (100 horas)	15 W (pico de 60 W) de ruido rosa continuo (100 horas)
Z baja:	Sí	No
Impedancia nominal:	8 Ω	N/D
Impedancia mínima:	6 Ω	N/D
Frecuencia de paso alto recomendada:	70 Hz (24 dB/octava)	
Transformador de entrada (70 V/100 V):	No	15 W
Derivaciones del transformador:	N/D	70 V: 3,7 W, 7,5 W, 15 W 100 V: 7,5 W, 15 W
Transductor de baja frecuencia:	102 mm (4 pulgadas)	
Transductor de alta frecuencia:	20 mm (0,75 pulgadas)	
Conectores:	Tornillos cauticos en soporte de pared. Conector de bloqueo extraíble de 4 patillas (Euroblock) – (2) para la conexión con altavoces adicionales en una línea distribuida. Tamaño de cable máximo 12 AWG (2,5 mm)	Tornillos cauticos en soporte de pared. Tamaño de cable máximo 12 AWG (2,5 mm)
Medioambientales:	IP54 (según IEC-60529)	
Color:	Negro (RAL 9004) o blanco (RAL 9003)	
Dimensiones (Al. x An. x Pr.):	193 mm x 140 mm x 118 mm (7,6 pulg. x 5,5 pulg. x 4,7 pulg.) ³	
Peso neto:	1,5 kg (3,3 lb)	1,8 kg (4,0 lb)

	EVID-S4.2	EVID-S4.2T
Peso con embalaje (par):	5 kg (11,0 lb)	5,4 kg (11,9 lb)
Componentes incluidos:	Soporte de montaje y llave Allen de 4 mm	
Cantidad empaquetada:	2	

¹Semiespacio (montaje en pared).

²Semiespacio (en la pared), promedio de 100 Hz a 10 kHz, 1 W.

³Sin soportes.

6.1.1 Dimensiones

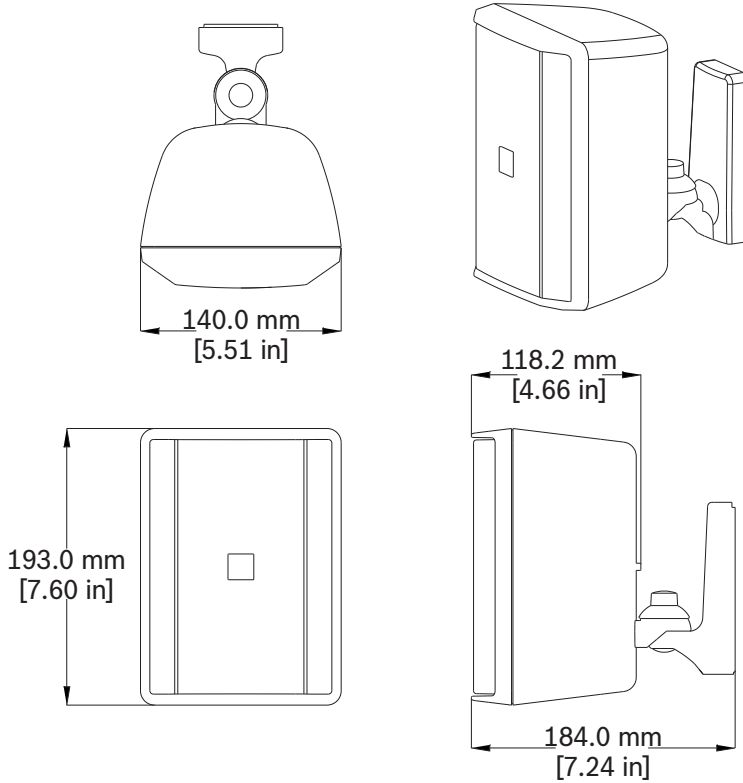


Figura 6.1: Dimensiones del EVID-S4.2/EVID-S4.2T

6.1.2 Impedancia y respuesta en frecuencia

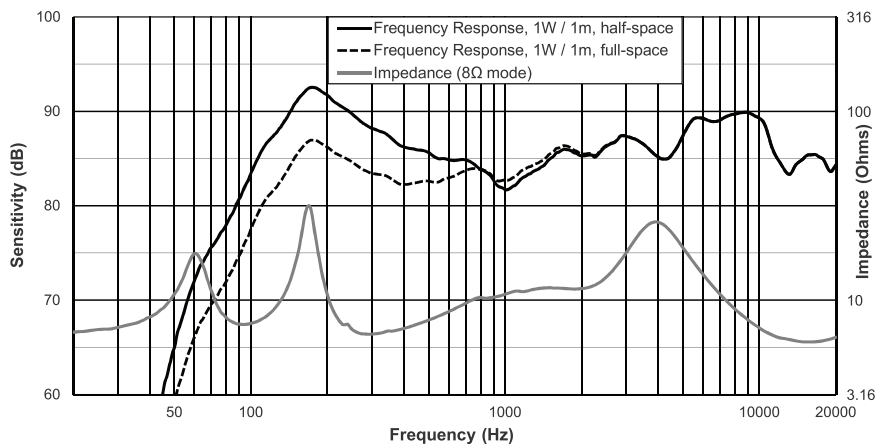


Figura 6.2: Impedancia y respuesta en frecuencia del EVID-S4.2/EVID-S4.2T

6.2 Altavoces EVID-S5.2/EVID-S5.2T

	EVID-S5.2	EVID-S5.2T
Respuesta de frecuencia (-3 dB):	85 Hz-20 kHz ¹	
Respuesta de frecuencia (-10 dB):	60 Hz-20 kHz ¹	
Sensibilidad:	90 dB ²	
SPL máx. (calculado):	109 dB (pico de 115 dB)	
Ángulo de cobertura:	Horizontal 90°, vertical 90°	
Gestión de potencia:	75 W (pico de 300 W) de ruido rosa continuo (100 horas)	
Z baja:	Sí	
Impedancia nominal:	8 Ω	
Impedancia mínima:	6 Ω	
Frecuencia de paso alto recomendada:	60 Hz (24 dB/octava)	
Transformador de entrada (70 V/100 V):	No	30 W
Derivaciones del transformador:	N/D	70 V: 3,7 W, 7,5 W, 15 W, 30 W, 8 Ω 100 V: 7,5 W, 15 W, 30 W, 8 Ω
Transductor de baja frecuencia:	133 mm (5,25 pulgadas)	
Transductor de alta frecuencia:	20 mm (0,75 pulgadas)	
Conectores:	Tornillos cautivos en soporte de pared. Conector de bloqueo extraíble de 4 patillas (Euroblock) - (2) para la conexión con altavoces adicionales en una línea distribuida. Tamaño máximo de cable 12 AWG (2,5 mm)	
Medioambientales:	IP54 (según IEC-60529)	
Color:	Negro (RAL 9004) o blanco (RAL 9003)	
Dimensiones (Al. x An. x Pr.):	255 mm x 180 mm x 151 mm (10,0 pulg. x 7,1 pulg. x 6,0 pulg.) ³	
Peso neto:	2,7 kg (5,9 lb) ³	3,2 kg (7,0 lb) ³
Peso con embalaje (par):	6,7 kg (14,8 lb)	7,9 kg (17,5 lb)
Componentes incluidos:	Soporte de montaje y llave Allen de 5 mm	
Cantidad empaquetada:	2	

¹Semiespacio (montaje en pared).

²Semiespacio (en la pared), promedio de 100 Hz a 10 kHz, 1 W.

³Sin soportes.

6.2.1 Dimensiones

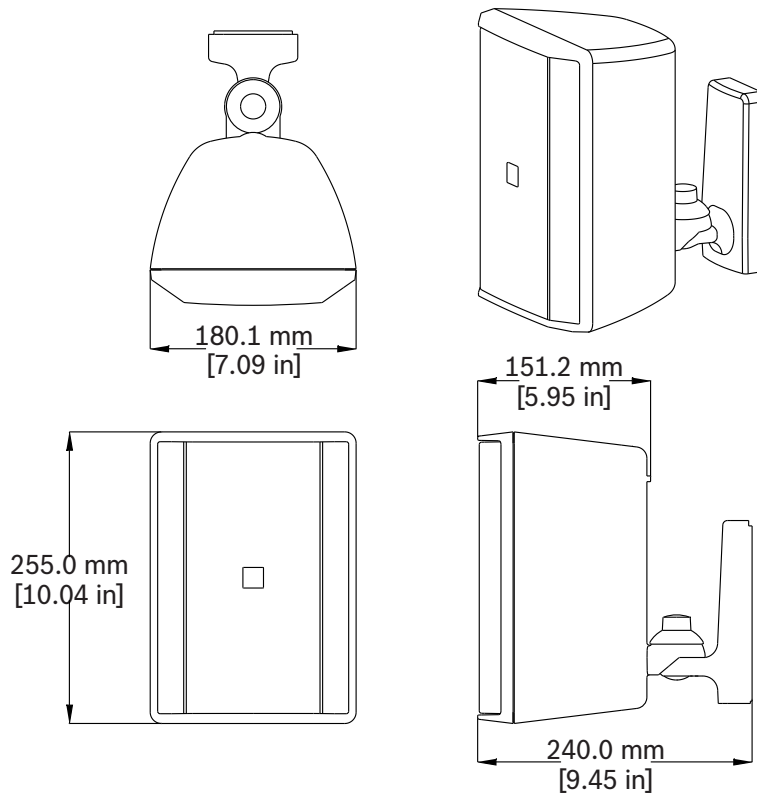


Figura 6.3: Dimensiones del EVID-S5.2/EVID-S5.2T

6.2.2 Impedancia y respuesta en frecuencia

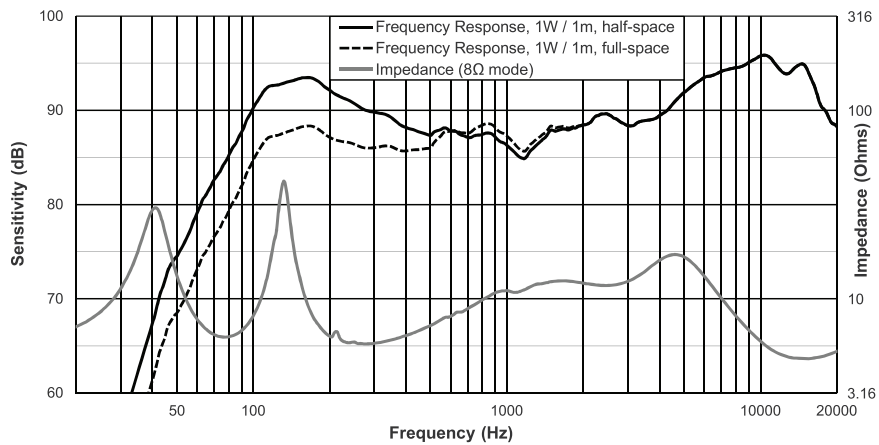


Figura 6.4: Impedancia y respuesta en frecuencia del EVID-S5.2/EVID-S5.2T

6.3 Altavoces EVID-S8.2/EVID-S8.2T

	EVID-S8.2	EVID-S8.2T
Respuesta de frecuencia (-3 dB):	70 Hz-20 kHz ¹	
Respuesta de frecuencia (-10 dB):	50 Hz-20 kHz ¹	
Sensibilidad:	90 dB ²	
SPL máx. (calculado):	110 dB (pico de 116 dB)	
Ángulo de cobertura:	Horizontal 90°, vertical 90°	
Gestión de potencia:	90 W (pico de 360 W) de ruido rosa continuo (100 horas)	
Z baja:	Sí	
Impedancia nominal:	8 Ω	
Impedancia mínima:	6 Ω	
Frecuencia de paso alto recomendada:	50 Hz (24 dB/octava)	
Transformador de entrada (70 V/100 V):	No	60 W
Derivaciones del transformador:	N/D	70 V: 7,5 W, 15 W, 30 W, 60 W, 8 Ω 100 V: 15 W, 30 W, 60 W, 8 Ω
Transductor de baja frecuencia:	203 mm (8 pulgadas)	
Transductor de alta frecuencia:	25 mm (1 pulgada)	
Conectores:	Tornillos cautivos en soporte de pared. Conector de bloqueo extraíble de 4 patillas (Euroblock) - (2) para la conexión con altavoces adicionales en una línea distribuida. Tamaño máximo de cable 12 AWG (2,5 mm)	
Medioambientales:	IP54 (según IEC-60529)	
Color:	Negro (RAL 9004) o blanco (RAL 9003)	
Dimensiones (Al. x An. x Pr.):	390 mm x 250 mm x 223 mm (15,4 pulg. x 9,8 pulg. x 8,8 pulg.) ³	
Peso neto:	5,1 kg (11,3 lb) ³	5,8 kg (12,8 lb) ³
Peso con embalaje (par):	13,0 kg (28,7 lb)	14,8 kg (32,6 lb)
Componentes incluidos:	Soporte de montaje y llave Allen de 5 mm	
Cantidad empaquetada:	2	

¹Semiespacio (montaje en pared).

²Semiespacio (en la pared), promedio de 100 Hz a 10 kHz, 1 W.

³Sin soportes.

6.3.1 Dimensiones

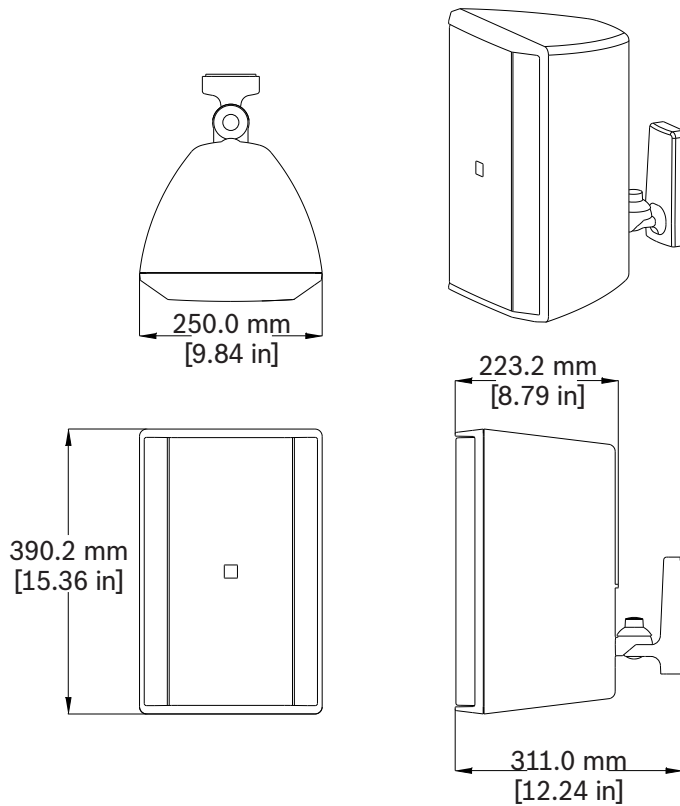


Figura 6.5: Dimensiones del EVID-S8.2/EVID-S8.2T

6.3.2 Impedancia y respuesta en frecuencia

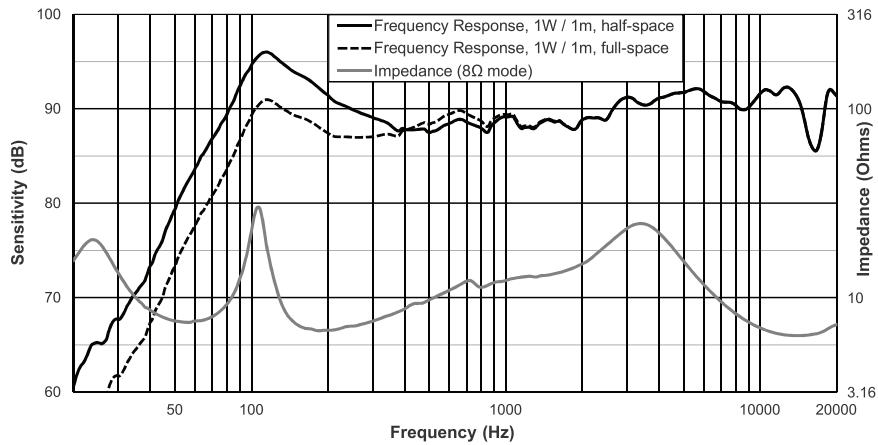
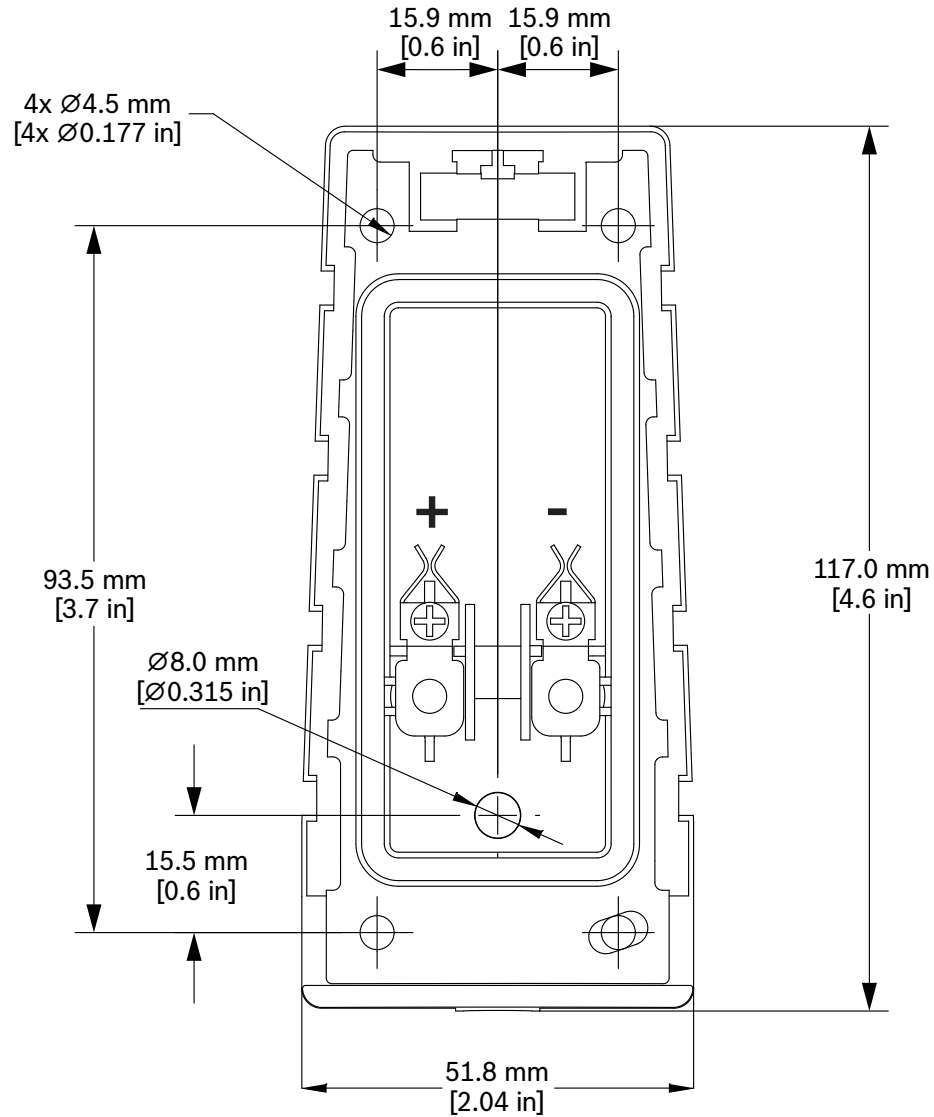


Figura 6.6: Impedancia y respuesta en frecuencia del EVID-S8.2/EVID-S8.2T

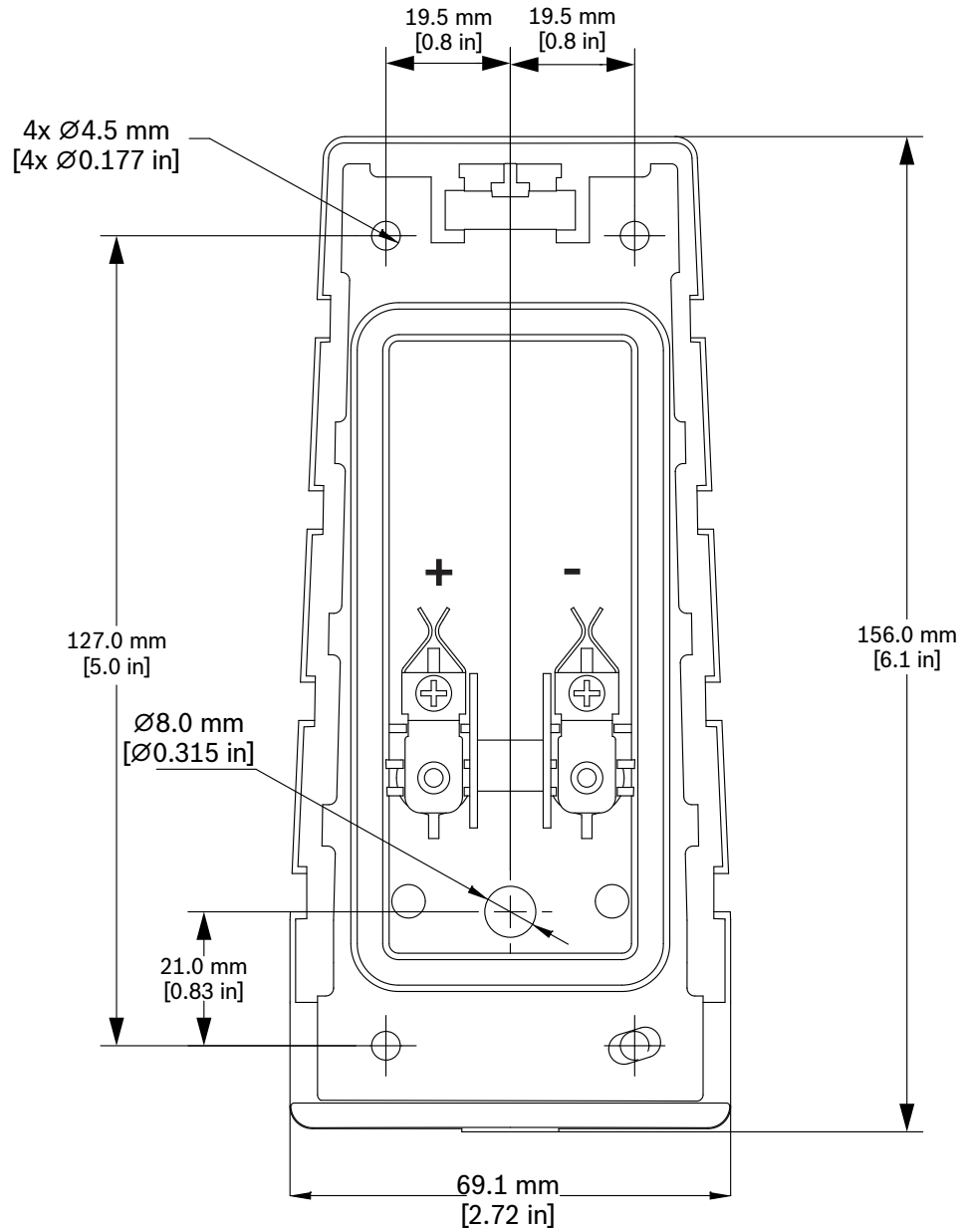
7 Dimensiones del soporte de pared

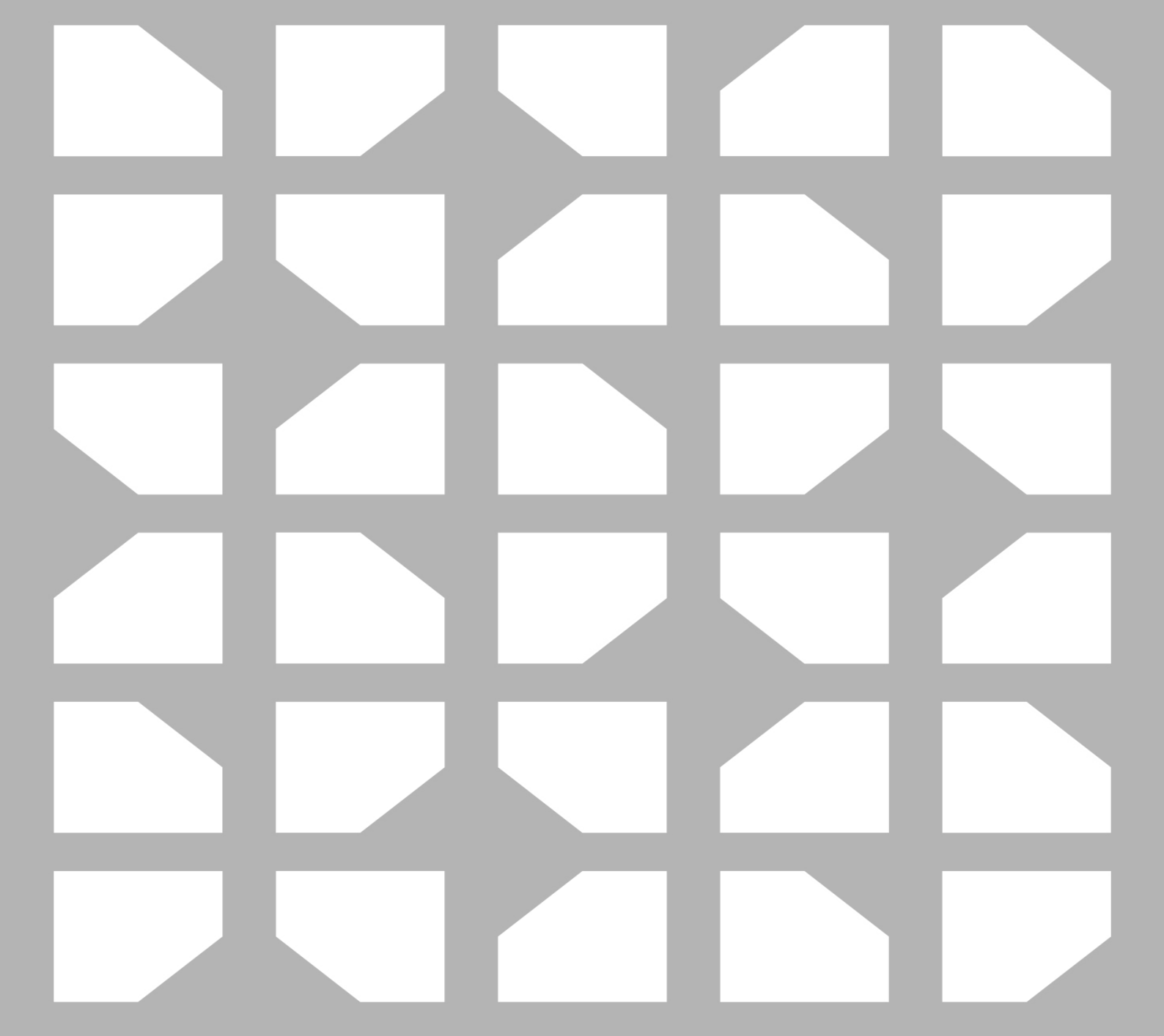
Las dimensiones del soporte de pared no están representadas a escala y se indican únicamente como referencia.

7.1 Dimensiones del soporte de pared EVID-S4.2/EVID-S4.2T



7.2

**Dimensiones de los soportes de pared EVID-S5.2/EVID-S5.2T/
EVID-S8.2/EVID-S8.2T**



Bosch Security Systems, LLC

130 Perinton Parkway
Fairport, NY 14450
USA

www.electrovoice.com

© Bosch Security Systems, LLC, 2023

EU importer:

Bosch Sicherheitssysteme GmbH

Robert-Bosch-Platz 1
70839 Gerlingen
Germany

© Bosch Sicherheitssysteme GmbH, 2023

202310271441