

# EVID-S Surface Mount Loudspeakers





## Содержание

1	<b>Безопасность</b>	<b>4</b>
1.1	<i>Подвеска</i>	4
1.2	<i>Уведомления</i>	4
2	<b>Краткая информация</b>	<b>6</b>
3	<b>Введение</b>	<b>7</b>
3.1	<i>Характеристики системы</i>	7
3.2	<i>Упаковочный лист</i>	9
3.3	<i>Информация о продукте</i>	11
4	<b>Установка и подключение</b>	<b>12</b>
4.1	<i>Установка громкоговорителя</i>	12
4.2	<i>Подключение</i>	18
4.2.1	<i>Проводка для настенного кронштейна</i>	18
4.2.2	<i>Дополнительное подключение Euroblock</i>	18
4.3	<i>Ответвления трансформатора</i>	20
4.3.1	<i>Корпусный громкоговоритель EVID-S4.2T 4", 70/100 В</i>	20
4.3.2	<i>Корпусный громкоговоритель EVID-S5.2T 5", 70/100 В</i>	21
4.3.3	<i>Корпусный громкоговоритель EVID-S8.2T 8", 70/100 В</i>	22
4.4	<i>Замена логотипа</i>	23
5	<b>Поиск и устранение неполадок</b>	<b>25</b>
6	<b>Технические характеристики</b>	<b>27</b>
6.1	<i>Громкоговорители EVID-S4.2/EVID-S4.2T</i>	27
6.1.1	<i>Габариты</i>	28
6.1.2	<i>Частотная характеристика и сопротивление</i>	29
6.2	<i>Динамики EVID-S5.2/EVID-S5.2T</i>	30
6.2.1	<i>Габариты</i>	31
6.2.2	<i>Частотная характеристика и сопротивление</i>	31
6.3	<i>Громкоговорители EVID-S8.2/EVID-S8.2T</i>	32
6.3.1	<i>Габариты</i>	33
6.3.2	<i>Частотная характеристика и сопротивление</i>	33
7	<b>Размеры настенного кронштейна</b>	<b>34</b>
7.1	<i>Размеры настенного кронштейна EVID-S4.2/EVID-S4.2T</i>	34
7.2	<i>Размеры настенного кронштейна EVID-S5.2/EVID-S5.2T/EVID-S8.2/EVID-S8.2T</i>	35

# 1 Безопасность

## 1.1 Подвеска



### Предупреждение!

Установка объекта в подвешенном состоянии потенциально опасна и должна выполняться только квалифицированными специалистами, знакомыми с техникой и нормами монтажа объектов над головой. Компания Electro-Voice настоятельно рекомендует производить установку громкоговорителей на подвесных кронштейнах с учетом всех действующих государственных, федеральных, региональных и местных нормативных и законодательных требований. Установщик несет ответственность за обеспечение безопасной установки всех громкоговорителей в соответствии со всеми подобными требованиями. При подвесной установке громкоговорителей компания Electro-Voice настоятельно рекомендует выполнять проверку системы по крайней мере один раз в год или согласно требованиям законов и нормативов. При обнаружении ослабления или повреждения следует незамедлительно принять меры для устранения неполадки. Пользователь несет ответственность за наличие стены, потолка или конструкции, способной выдержать вес всех подвешенных предметов. Ответственность за использование любого оборудования, не связанного с Electro-Voice и применяемого для подвешивания громкоговорителя, лежит на других лицах.

### Точка подвески

В качестве дополнительных мер безопасности настоятельно рекомендуется использовать дополнительный предохранительный трос с соответствующими характеристиками (предоставляется установщиком) для надежного крепления громкоговорителя между точкой страховочного крепления на задней стенке и монтажной конструкцией здания.

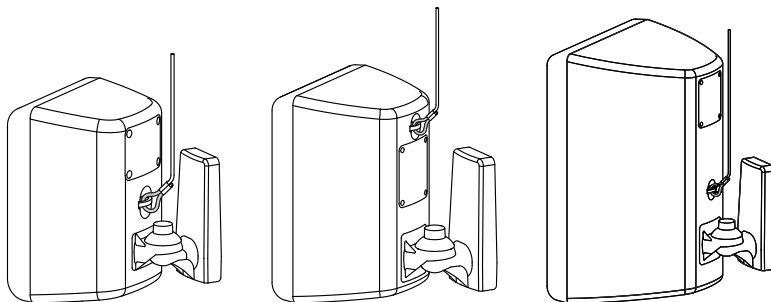


Рис. 1.1: Дополнительная точка подвески: 4" (слева), 5" (по центру), 8" (справа)

## 1.2



### Уведомления

#### Отработавшее электрическое и электронное оборудование

Электрические и электронные устройства, непригодные к эксплуатации, необходимо собрать отдельно и передать на переработку, безопасную для окружающей среды (согласно директиве ЕС об утилизации отработанного электрического и электронного оборудования).

Утилизацию отработавших электрических и электронных устройств следует осуществлять с помощью систем возврата и сбора, действующих в данной стране.

**Авторские права и ограничение ответственности**

Все права защищены. Ни одна часть данного документа не может быть воспроизведена или передана ни в какой форме и никакими способами (электронными или механическими, посредством фотокопирования либо записи или любыми иными средствами) без письменного разрешения издателя. Для получения информации о разрешениях на перепечатку и использование фрагментов документа свяжитесь с Electro-Voice.

Все содержимое, включая технические характеристики, данные и иллюстрации в данном руководстве, может быть изменено без предварительного уведомления.

## 2 Краткая информация

В следующей таблице перечислены продукты линейки с указанием CTN (коммерческий артикул изделия) и номенклатурным названием изделия (столбец «ОПИСАНИЕ»).

Размер низкочастотного динамика	CTN	Описание
4"	EVID-S4.2B	Корпусн. громк. 4", 8Ом, черн., пара
	EVID-S4.2W	Корпусн. громк. 4", 8Ом, бел., пара
	EVID-S4.2TB	Корпус громкоговорителя 4" 70/100 В, черный, пара
	EVID-S4.2TW	Корпус громкоговорителя 4" 70/100 В, белый, пара
5,25"	EVID-S5.2B	Корпусн. громк. 5", 8Ом, черн., пара
	EVID-S5.2W	Корпусн. громк. 5", 8Ом, бел., пара
	EVID-S5.2TB	Корпусн. громк. 5", 70/100 В, черн., пара
	EVID-S5.2TW	Корпусн. громк. 5", 70/100 В, бел., пара
8"	EVID-S8.2B	Корпусн. громк. 8", 8Ом, черн., пара
	EVID-S8.2W	Корпусн. громк. 8", 8Ом, бел., пара
	EVID-S8.2TB	Корпусн. громк. 8", 70/100 В, черн., пара
	EVID-S8.2TW	Корпусн. громк. 8", 70/100 В, бел., пара

## 3 Введение

Корпусные громкоговорители премиум-класса серии EVID-S от Electro-Voice — это линия компактных монтируемых на поверхность двухполосных громкоговорителей полного диапазона с высокой производительностью, а также отличным широким и равномерным покрытием. Благодаря дизайну они практически незаметны и могут использоваться для воспроизведения фоновой музыки и музыки переднего плана, пейджинговой связи и работы в системах усиления звука, что делает EVID-S идеальным решением для применения внутри и вне помещений, например, в ресторанах, барах, внутренних двориках, предприятиях розничной торговли, фитнес-клубах, гостиничных комплексах, тематических парках, центрах досуга и пр. Корпусные громкоговорители премиум-класса серии EVID-S не имеют аналогов в том, что касается простоты в установке и устойчивости к воздействию окружающей среды, обладают современным дизайном и предоставляют универсальные монтажные возможности — это идеальное решение для монтажа на поверхность в самых различных областях применения.

Все громкоговорители полного диапазона EVID-S (кроме EVID-S5.2X) включают уникальную инновационную систему монтажа от Electro-Voice, которая облегчает любую работу с устройством. Эта система монтажа позволяет поворачивать громкоговоритель на 90° по горизонтали и на 45° по вертикали. Система поставляется в сборе, ее легко установить на стены или потолок. Благодаря уникальной инновационной системе монтажа вы сможете легко, быстро и надежно установить оборудование.

Прежде чем использовать изделия, прочтите это руководство, чтобы ознакомиться с мерами предосторожности, функциями и вариантами применения.

### 3.1 Характеристики системы

#### EVID-S4.2/EVID-S4.2T

- В комплект входит инновационная монтажная система для быстрой, простой и надежной установки
- Специально разработан для применения вне помещений (IP54) без снижения производительности
- Сабвуфер 4" (102 мм) с длинным ходом размещен в корпусе из огнестойкого пластика ABS для улучшенного воспроизведения низких частот с границей до 75 Гц
- Мощность 40 Вт обеспечивает максимальный уровень звукового давления 103 дБ (109 дБ в пике)
- Версия трансформатора 70 В/100 В (EVID 4.2T) для систем постоянного напряжения

#### EVID-S5.2/EVID-S5.2T

- В комплект входит инновационная монтажная система для быстрой, простой и надежной установки
- Специально разработан для применения вне помещений (IP54) без снижения производительности
- Сабвуфер 5,25" (133 мм) с длинным ходом размещен в корпусе из огнестойкого пластика ABS для улучшенного воспроизведения низких частот с границей до 60 Гц
- Мощность 75 Вт обеспечивает максимальный уровень звукового давления 109 дБ (115 дБ в пике)
- Версия трансформатора 70 В/100 В (EVID 5.2T) для систем постоянного напряжения

**EVID-S8.2/EVID-S8.2T**

- В комплект входит инновационная монтажная система для быстрой, простой и надежной установки
- Специально разработан для применения вне помещений (IP54) без снижения производительности
- Сабвуфер 8" (203 мм) с длинным ходом размещен в корпусе из огнестойкого пластика ABS для улучшенного воспроизведения низких частот с границей до 50 Гц
- Мощность 90 Вт обеспечивает максимальный уровень звукового давления 110 дБ (116 дБ в пике)
- Версия трансформатора 70 В/100 В (EVID 8.2T) для систем постоянного напряжения



## 3.2

## Упаковочный лист

Элемент	Количество	Компонент
A	2	Акустические системы с установленными кронштейнами
B	2	Настенные кронштейны
C	2	Пылезащитные крышки
D	1	Универсальный гаечный ключ
E	2	Логотипы решетки (запасные)
F	2	Защитные винты для монтажных кронштейнов
G	2	Колпачки для защитных винтов для монтажных кронштейнов
H	2	Крышки стопорного болта
I	1	Руководство по установке

Таблица 3.1: Список компонентов для громкоговорителей без трансформатора

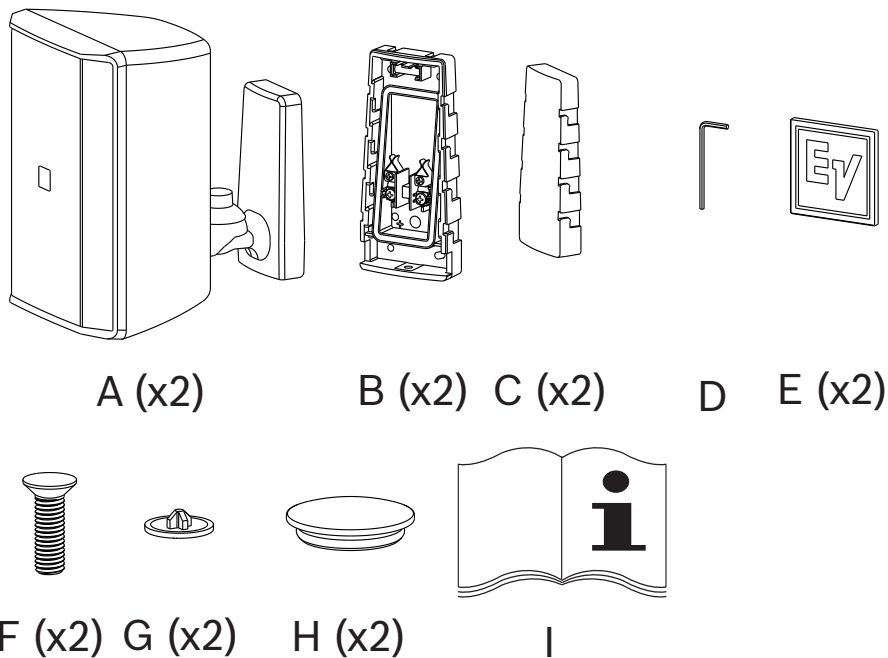
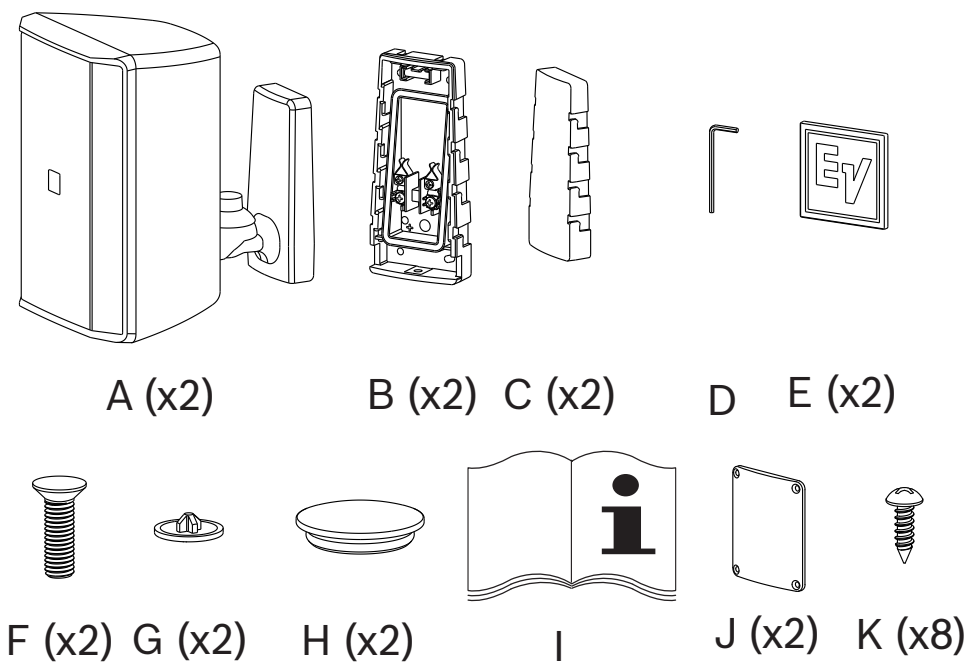


Рис. 3.1: Список компонентов для громкоговорителей без трансформатора

Элемент	Количество	Компонент
A	2	Акустические системы с установленными кронштейнами
B	2	Настенные кронштейны
C	2	Пылезащитные крышки
D	1	Универсальный гаечный ключ
E	2	Логотипы решетки (запасные)
F	2	Защитные винты для монтажных кронштейнов

Элемент	Количество	Компонент
G	2	Колпачки для защитных винтов для монтажных кронштейнов
H	2	Крышки стопорного болта
I	1	Руководство по установке
J	2	Крышки входов заподлицо
K	8	Винты для крышек для входов заподлицо

**Таблица 3.2:** Список компонентов для громкоговорителей с трансформатором

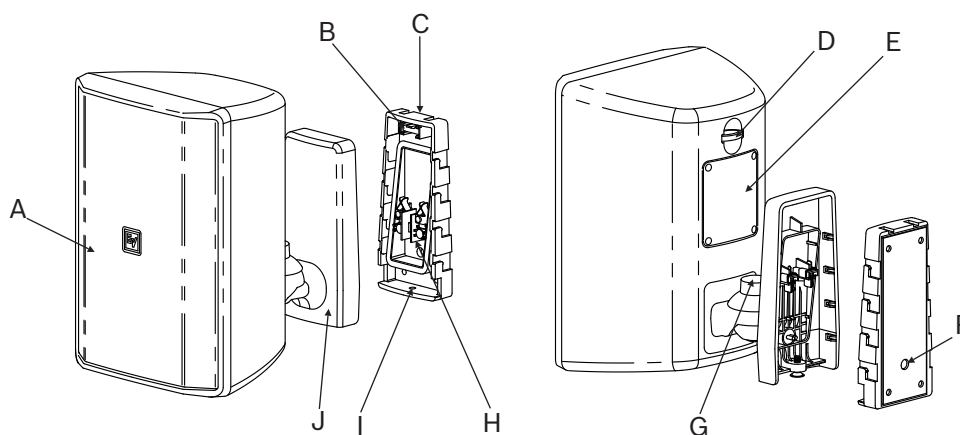


**Рис. 3.2:** Список компонентов для громкоговорителей с трансформатором

### 3.3 Информация о продукте

Элемент	Описание
A	Решетка
B	Строительный уровень
C	Настенный кронштейн
D	Страховочный трос
E	Крышка входа заподлицо
F	Отверстие для аудиопровода
G	Фиксирующий болт
H	Аудиоразъем
I	Отверстие для защитного винта для кронштейна
J	Кронштейн громкоговорителя

Таблица 3.3: Информация о продукте для всех моделей



## 4 Установка и подключение

### 4.1 Установка громкоговорителя

Для безопасности следует убедиться, что поверхность, на которую выполняется установка, может выдерживать вес, превышающий вес громкоговорителя. При установке настенного кронштейна используйте только удовлетворяющие промышленным стандартам способы крепления и крепеж. Если вы не уверены, обратитесь к специалисту.



#### Внимание!

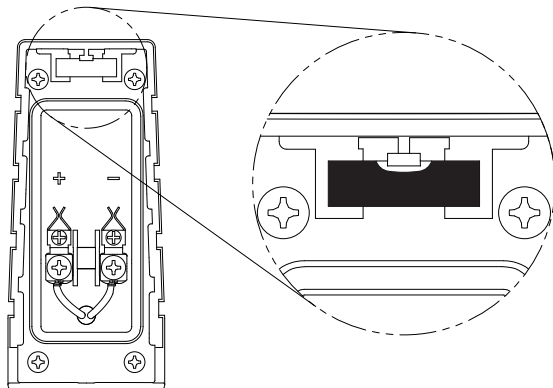
Установщик несет ответственность за использование соответствующего монтажного оборудования в соответствии с типом конструкции стены.

Игнорирование этого предупреждения может привести к повреждению изделия и травмам персонала.

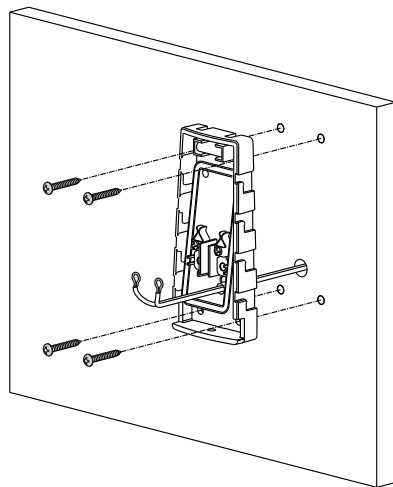
#### Вертикальная установка настенного кронштейна

Для **вертикальной установки настенного кронштейна** выполните следующие действия:

1. Просверлите **отверстие в стене** для провода.  
*Размер отверстия зависит от размера используемого провода.*
2. Проденьте **провод** через отверстие.
3. Отрегулируйте положение **настенного кронштейна** по уровню.



4. С помощью **четырёх крепежных винтов** зафиксируйте настенный кронштейн на стене.



5. Подключите **провода** к аудиоразъемам настенного кронштейна, как показано в разделе о подключении.

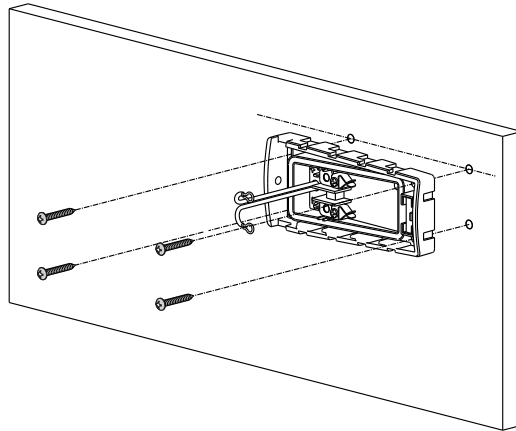
**Замечание!**

Если громкоговоритель не планируется устанавливать сразу, накройте место установки экраном под покраску/пылезащитным экраном.

**Горизонтальная установка настенного кронштейна**

Для **горизонтальной установки кронштейна** выполните следующие действия:

1. Начертите горизонтальную **линию**.
2. Расположите **отверстия для крепежных винтов** на горизонтальной линии.
3. Пометьте **расположение** отверстия для провода.
4. С помощью **четырёх крепежных винтов** зафиксируйте настенный кронштейн на стене.

**Замечание!**

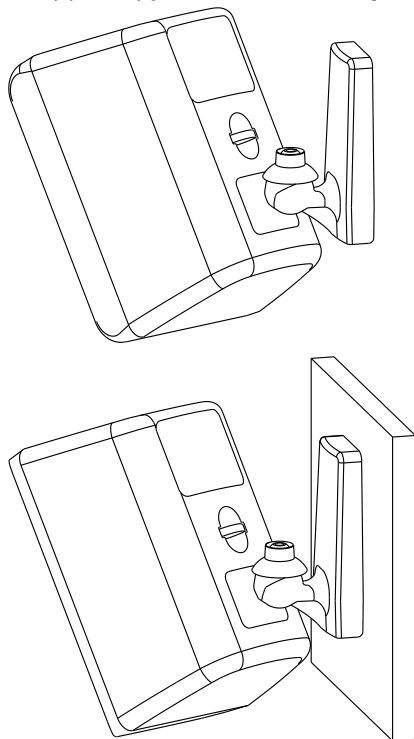
Если громкоговоритель не планируется устанавливать сразу, накройте место установки экраном под покраску/пылезащитным экраном.

**Установка громкоговорителя**

Для **установки громкоговорителя** выполните приводимые ниже шаги.

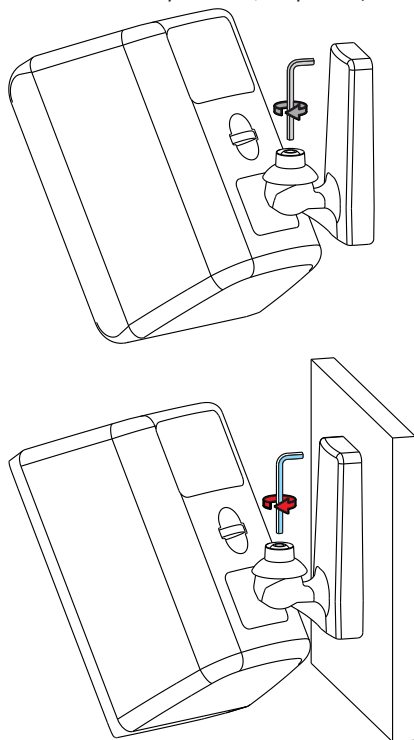
1. Ослабьте **фиксирующий болт** с помощью универсального гаечного ключа (входит в комплект поставки).

2. Скорректируйте **положение кронштейна** по горизонтали и по вертикали.

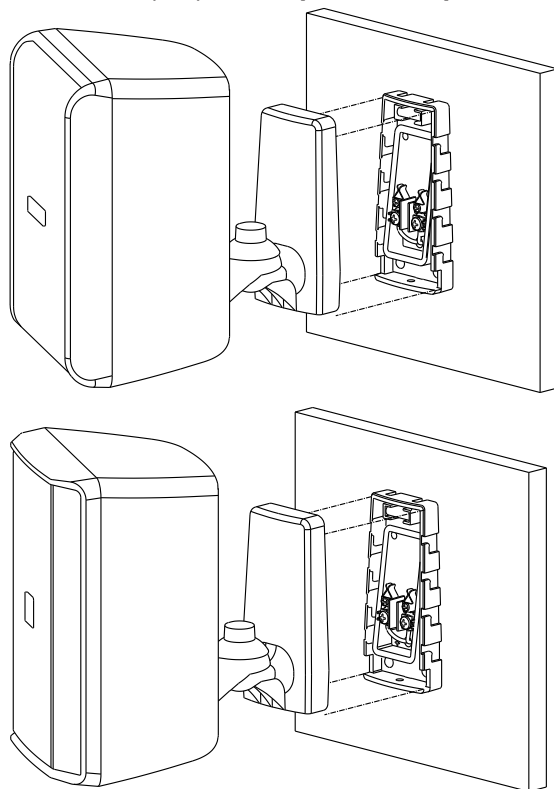


3. Затяните **фиксирующий болт** с помощью универсального гаечного ключа (входит в комплект).

*По возможности рекомендуется использовать гаечный ключ с длинной рукояткой. Так вам будет проще применить необходимую силу и достичь рекомендуемого крутящего момента. См. раздел , Страница 17*

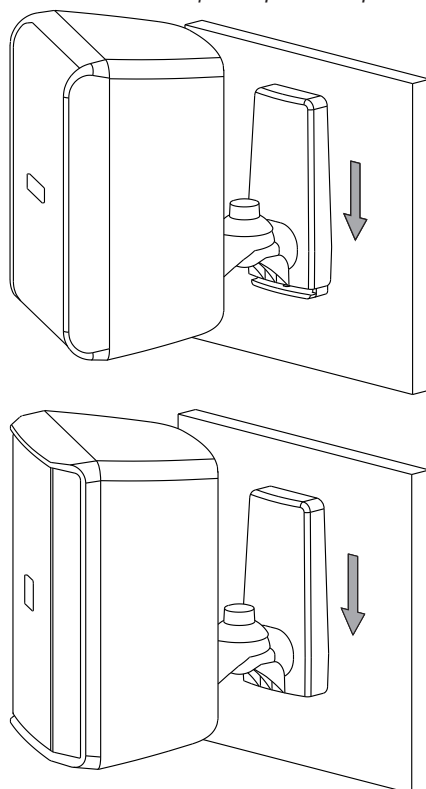


4. Нажатием прикрепите **кронштейн громкоговорителя** на настенный кронштейн.

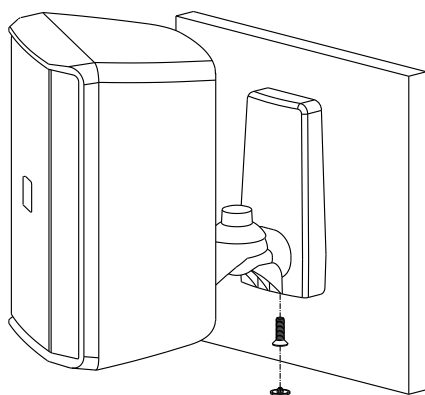
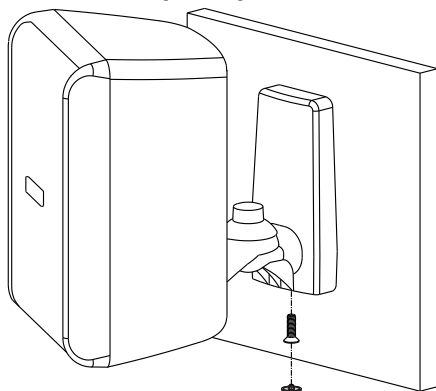


5. Сдвиньте **кронштейн громкоговорителя** вниз, чтобы зафиксировать его на настенном кронштейне.

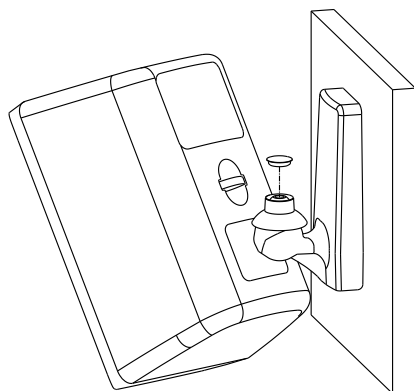
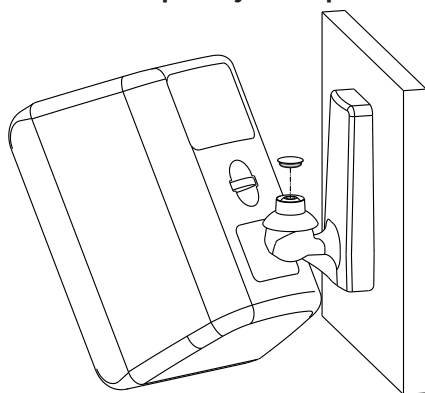
*Это позволит зафиксировать кронштейн и установить электрическое соединение.*



6. Установите **предохранительный винт и резьбовую крышку**.



7. При необходимости снова отрегулируйте положение **громкоговорителя** по горизонтали и по вертикали.
8. Установите **крышку стопорного болта**.





Размер громкоговорителя	Рекомендуемый крутящий момент
Громкоговорители 4"	7,0–8,5 Нм
Громкоговорители 5.25"	7,5–9,0 Нм
Громкоговорители 8"	7,5–9,0 Нм

**Таблица 4.4:** Рекомендуемый крутящий момент

9. Установите **дополнительный страховочный кабель** в точку подвески. В качестве дополнительных мер безопасности настоятельно рекомендуется использовать дополнительный предохранительный трос с соответствующими характеристиками (предоставляется установщиком) для надежного крепления громкоговорителя между точкой страховочного крепления на задней стенке и монтажной конструкцией здания.



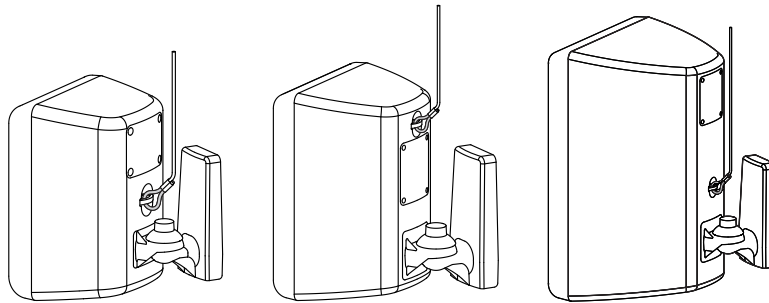
**Внимание!**

Точка страховки (дополнительное поддерживающее кольцо) не предназначена для использования в качестве основной точки подвески громкоговорителя. Ее можно использовать только в качестве вспомогательной точки подвески.



**Внимание!**

Страховочный трос громкоговорителя для монтажа на поверхность. Страховочный трос должен устанавливаться с минимальным провисанием. Предпочтительно, трос должен провисать менее, чем на 1 дюйм (25,4 мм).



**Рис. 4.1:** Дополнительная точка подвески: 4" (слева), 5" (по центру), 8" (справа)

## 4.2 Подключение

### 4.2.1 Проводка для настенного кронштейна

Настенный кронштейн и громкоговоритель можно подключить, используя 2 провода (только на вход) или 4 провода (для входа и параллельного выхода).

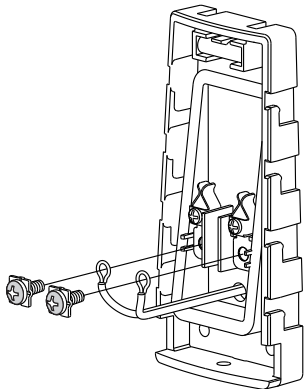


Рис. 4.2: Проводка для настенного кронштейна: 2 провода, только на вход

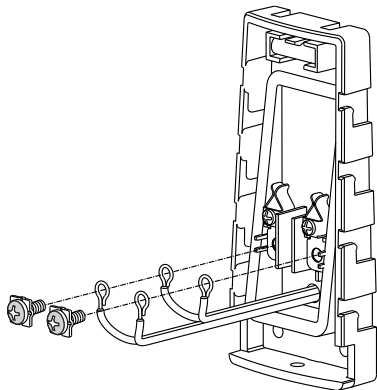


Рис. 4.3: Проводка для настенного кронштейна: 4 провода, для входа и параллельного выхода  
См. отметки полярности на настенном кронштейне. Убедитесь, что винты проводки надежно зафиксированы на разъемах настенного кронштейна.

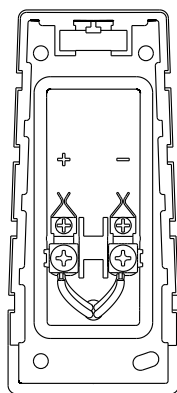


Рис. 4.4: Проводка для настенного кронштейна: вид спереди

### 4.2.2 Дополнительное подключение Euroblock



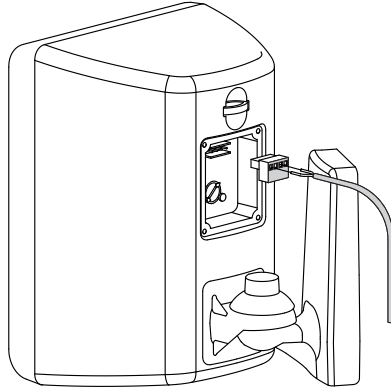
#### Замечание!

Эти инструкции актуальны для громкоговорителей с трансформаторами и без них, показана версия с трансформатором. Доступно для всех моделей, кроме EVID-S4.2T.

**Создание проводки громкоговорителя с помощью разъема Euroblock**

Для **подключения громкоговорителя с помощью разъема Euroblock** выполните следующие действия:

1. Подключите **разъем Euroblock**.

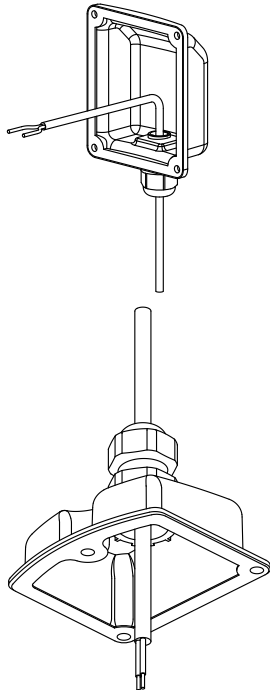


2. Настройте **параметры**, при необходимости.
3. Установите **громкоговоритель**, как показано в разделе «Установка».
4. Вставьте **штекер Euroblock** в громкоговоритель.
5. Отрегулируйте **положение громкоговорителя по горизонтали или по вертикали**.

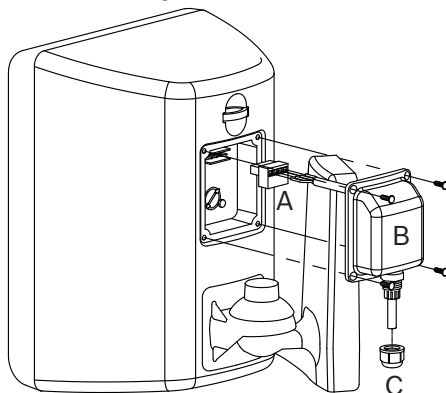
**Создание проводки громкоговорителя с помощью разъема Euroblock и влагозащитного колпака – дополнительные принадлежности**

Чтобы **подключить громкоговоритель с использованием разъема Euroblock и защитного колпака**, выполните следующие действия:

1. Проведите **провод** через гайку сальника.



2. Подключите **разъем Euroblock (A)**.



3. Настройте **параметры**, при необходимости.
4. Установите **громкоговоритель**, как показано в разделе «Установка».
5. Вставьте **штекер Euroblock** в громкоговоритель.
6. Вставьте **четыре винта** в защитный колпак (B).  
*Свободно затяните четыре винта для фиксации защитного колпака.*
7. Затяните все **четыре винта** для крепления погодного колпака.  
*Убедитесь, что он надежно закреплен.*
8. Отрегулируйте длину **провода**.
9. Затяните **гайку сальника (C)**.
10. Отрегулируйте **положение громкоговорителя по горизонтали или по вертикали**.

**См.**

– *Установка громкоговорителя, Страница 12*

## 4.3

### Ответвления трансформатора

Можно выбрать режим работы для всех моделей с трансформатором. Для EVID-S4.2T можно выбрать ответвление мощности на 70/100 В, используя соединитель перемычки в Euroblock на панели ввода. Для EVID-S5.2T и EVID-S8.2T можно выбрать режим работы (70/100 В/8 Ом) и ответвления мощности, используя поворотный переключатель на панели ввода.

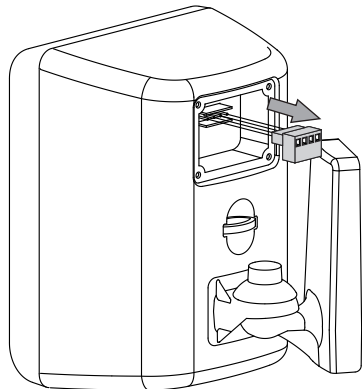
#### 4.3.1

### Корпусный громкоговоритель EVID-S4.2T 4", 70/100 В

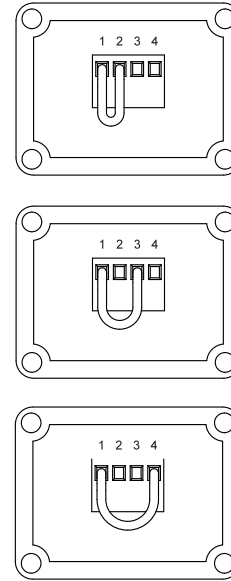
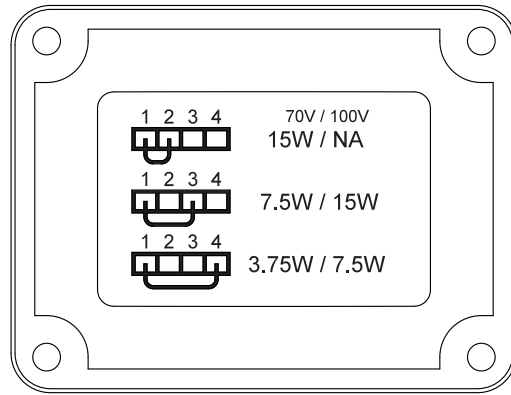
#### Настройка параметров трансформатора

Для **настройки параметров трансформатора** выполните следующие действия:

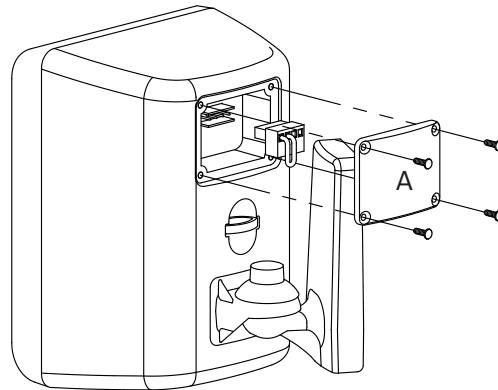
1. Удалите **разъем Euroblock** с панели ввода.



2. Подключите **соединитель перемычки** в разъем Euroblock, соблюдая нужные параметры трансформатора.



3. Подключите **разъем Euroblock** в панель ввода.
4. Прикрепите **крышку для входов заподлицо (A)**.



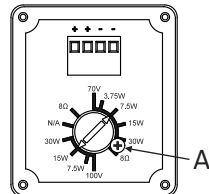
### 4.3.2

## Корпусный громкоговоритель EVID-S5.2T 5", 70/100 В

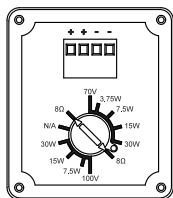
### Настройка параметров трансформатора

Для **настройки параметров трансформатора** выполните следующие действия:

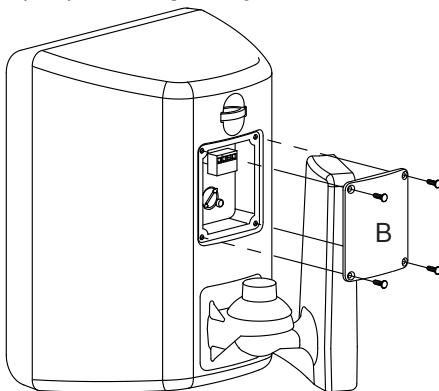
1. Выберите нужное **ответвление мощности** при помощи вращаемого переключателя на панели ввода.



2. Если нужно использовать режим 8 Ом, снимите **предохранительный винт**.  
*Предохранительный винт (А) показан в предыдущем пункте.*



3. Прикрепите **крышку для входов заподлицо (В)**.



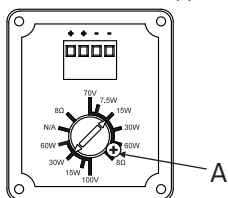
### 4.3.3

## Корпусный громкоговоритель EVID-S8.2Т 8", 70/100 В

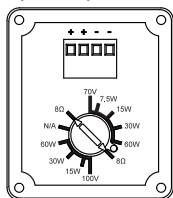
### Настройка параметров трансформатора

Для **настройки параметров трансформатора** выполните следующие действия:

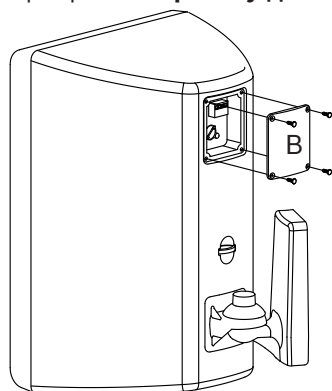
1. Выберите нужное **ответвление мощности** при помощи вращаемого переключателя на панели ввода.



2. Если нужно использовать режим 8 Ом, снимите **предохранительный винт**.  
*Предохранительный винт (А) показан в предыдущем пункте.*



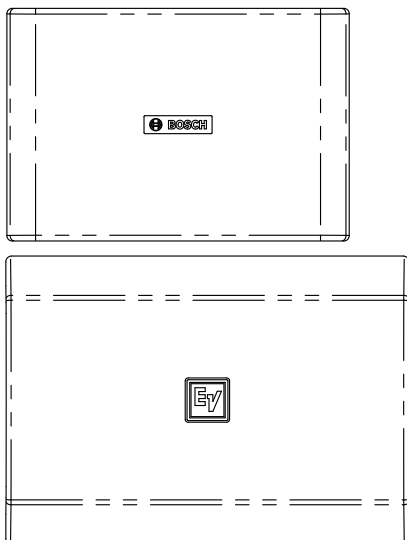
3. Прикрепите **крышку для входов заподлицо (В)**.



## 4.4

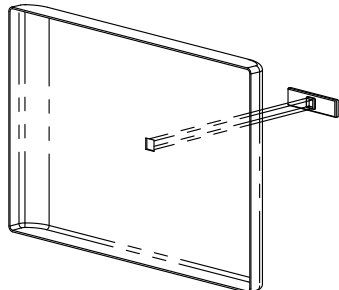
### Замена логотипа

Дополнительный логотип включен в комплект поставки, показана горизонтальная установка.



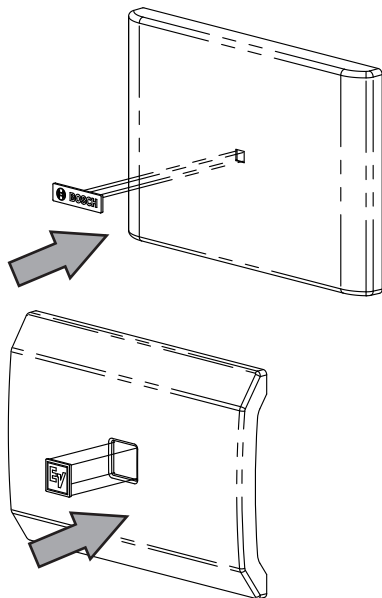
Для **замены логотипа** выполните следующие действия:

1. Удалите существующий **логотип**.
2. Очистите **поверхность** с помощью спирта.
3. Расположите **логотип** с помощью прямоугольной направляющей.



4. Расположите **логотип** на углублении для логотипа на решетке.
5. Удалите **бумажный слой**.

6. Вставьте **ЛОГОТИП**.  
*Крепко нажмите для приклеивания.*





## 5 Поиск и устранение неполадок

Неполадка	Возможные причины	Действие
Нет звука	Усилитель	Подключите исправный громкоговоритель к выходам усилителя для проверки. Если звука нет, убедитесь, что включены все электронные устройства, маршрут сигнала верен, а источник активен: включена громкость и т. д. При необходимости отрегулируйте/почините/замените. Если звук есть, проблема в подключении.
	Подключение	Убедитесь, что подключили к усилителю правильные пары кабелей. Включите через усилитель что-нибудь с низкой громкостью (например, музыку с проигрывателя компакт-дисков или радио). Подключите тестовый громкоговоритель параллельно с неработающей линией. Если звука пропал или очень слабый, в линии короткое замыкание (возможно, из-за глубокой царапины, заземления или повреждения скобой). Если уровень звука нормальный, провод разомкнут (возможно, провод разрезан или пропущено соединение). С помощью тестового громкоговорителя двигайтесь по линии и проверяйте каждую перемычку/подключение, пока не выявите и устраните проблему. Убедитесь в правильной полярности.
		Убедитесь, что нужные кабели подключены ко всем входам и выходам. Если подключения на панели входов сабвуфера выполнены неправильно, звук будет слабый или его не будет. Убедитесь в правильной полярности.
Слабая громкость в низкочастотном диапазоне	Неправильная полярность проводки громкоговорителей	Если два громкоговорителя подключены с неправильной полярностью (не в фазе), низкие частоты акустически глушат друг друга. Внимательно осмотрите маркировку или разметку проводки громкоговорителя. Убедитесь, что клемма (+) усилителя подключена к красным клеммам громкоговорителя, а клемма (-) усилителя – к черным клеммам громкоговорителя.
	Неправильные подключения на панели сабвуфера	Используя тестовый громкоговоритель, как описано выше, убедитесь, что все провода усилителя и громкоговорителя подключены к соответствующим клеммам, а полярность соблюдена. Неправильное подключение всего одного комплекта проводов от усилителя может полностью заблокировать весь выход низких частот с сабвуфера.
Прерывистый выход, такой как треск или искажение	Неисправное соединение	Проверьте все подключения к усилителю и громкоговорителям. Убедитесь, что они чистые и не отсоединяются. Если проблема сохранится, она может быть связана с усилителем или проводами. См. остальные действия выше.
Постоянный шум, такой как жужжание, шипение или гудение	Неисправность усилителя или другого электронного устройства	Если есть шум, когда не воспроизводится звук по программе, вероятная причина – цепочка сигнала в электронике. Проверьте все компоненты, чтобы изолировать проблему.

<b>Неполадка</b>	<b>Возможные причины</b>	<b>Действие</b>
	Плохое заземление системы или петля заземления	Проверьте и при необходимости исправьте заземление системы.

Если приведенные варианты не позволили исправить неполадку, свяжитесь с ближайшим дилером Electro-Voice или дистрибьютором Electro-Voice.

## 6

**Технические характеристики**

## 6.1

**Громкоговорители EVID-S4.2/EVID-S4.2T**

	<b>EVID-S4.2</b>	<b>EVID-S4.2T</b>
Частотная характеристика (-3 дБ):	от 100 Гц до 20 кГц <sup>1</sup>	от 100 Гц до 20 кГц <sup>1</sup>
Частотная характеристика (-10 дБ):	от 75 Гц до 20 кГц <sup>1</sup>	от 75 Гц до 20 кГц <sup>1</sup>
Чувствительность:	87 дБ <sup>2</sup>	86,5 дБ <sup>2</sup>
Макс. уровень звукового давления (расчетный):	103 дБ (109 дБ в пике)	98,5 дБ (104,5 дБ в пике)
Угол покрытия:	110° по горизонтали, 110° по вертикали	
Мощность:	40 Вт (160 Вт в пике) непрерывного розового шума (100 часов)	15 Вт (60 Вт в пике) непрерывного розового шума (100 часов)
Низкое Z:	Да	Нет
Номинальное сопротивление:	8 Ом	Нет
Минимальное сопротивление:	6 Ом	Нет
Рекомендованная частота ФВЧ:	70 Гц (24 дБ/окт.)	
Входной трансформатор (70/100 В):	Нет	15 Вт
Ответвления трансформатора:	Нет	70 В: 3,7 Вт, 7,5 Вт, 15 Вт 100 В: 7,5 Вт, 15 Вт
Низкочастотный динамик:	4" (102 мм)	
Высокочастотный динамик:	0,75" (20 мм)	
Разъемы:	Невыпадающие винты на настенном кронштейне. Съёмный фиксирующий 4-контактный разъем (Euroblock) – (2) для подключения дополнительных громкоговорителей в распределенной линии. Макс. сечение провода 12AWG (2,5 мм).	Невыпадающие винты на настенном кронштейне. Макс. сечение провода 12AWG (2,5 мм).
Условия эксплуатации:	IP54 (согласно IEC-60529)	
Цвет:	Черный (RAL 9004) или белый (RAL 9003)	

	<b>EVID-S4.2</b>	<b>EVID-S4.2T</b>
Размеры (В x Ш x Г):	193 мм x 140 мм x 118 мм <sup>3</sup>	
Вес нетто:	1,5 кг	1,8 кг
Вес с упаковкой (две штуки):	5 кг	5,4 кг
Оборудование в комплекте:	Монтажный кронштейн и универсальный гаечный ключ 4 мм	
Количество в упаковке:	2	

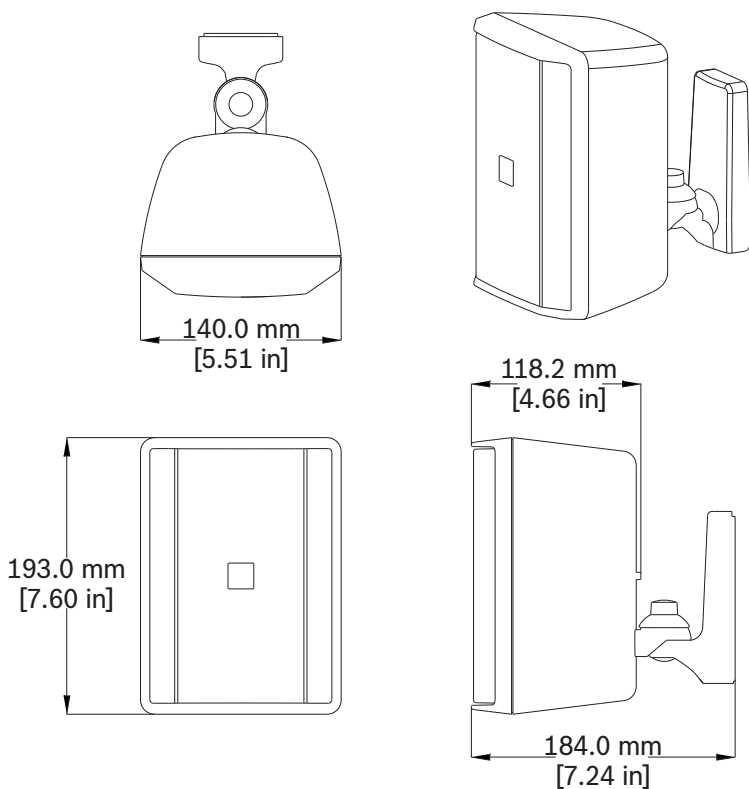
<sup>1</sup>Полупространство (монтаж на стену).

<sup>2</sup>Полупространство (монтаж на стену) в среднем 100 Гц–10 кГц, 1 Вт.

<sup>3</sup>Без кронштейнов.

### 6.1.1

#### Габариты



**Рис. 6.1:** Габариты EVID-S4.2/EVID-S4.2T

## 6.1.2

## Частотная характеристика и сопротивление

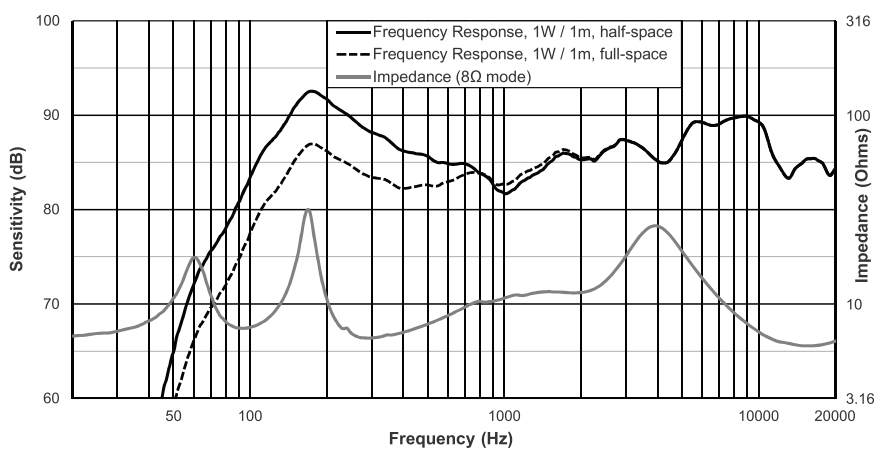


Рис. 6.2: Частотная характеристика и сопротивление EVID-S4.2/EVID-S4.2T

## 6.2 Динамики EVID-S5.2/EVID-S5.2T

	EVID-S5.2	EVID-S5.2T
Частотная характеристика (-3 дБ):	от 85 Гц до 20 кГц <sup>1</sup>	
Частотная характеристика (-10 дБ):	от 60 Гц до 20 кГц <sup>1</sup>	
Чувствительность:	90 дБ <sup>2</sup>	
Макс. уровень звукового давления (расчетный):	109 дБ (115 дБ в пике)	
Угол покрытия:	90° по горизонтали, 90° по вертикали	
Мощность:	75 Вт (300 Вт в пике) непрерывного розового шума (100 часов)	
Низкое Z:	Да	
Номинальное сопротивление:	8 Ом	
Минимальное сопротивление:	6 Ом	
Рекомендованная частота ФВЧ:	60 Гц (24 дБ/окт.)	
Входной трансформатор (70/100 В):	Нет	30 Вт
Ответвления трансформатора:	Нет	70 В: 3,7 Вт, 7,5 Вт, 15 Вт, 30 Вт, 8 Ом 100 В: 7,5 Вт, 15 Вт, 30 Вт, 8 Ом
Низкочастотный динамик:	5,25" (133 мм)	
Высокочастотный динамик:	0,75" (20 мм)	
Разъемы:	Невыпадающие винты на настенном кронштейне. Съемный фиксирующий 4-контактный разъем (Euroblock) – (2) для подключения дополнительных акустических систем в распределенной линии. Макс. сечение провода 12AWG (2,5 мм).	
Условия эксплуатации:	IP54 (согласно IEC-60529)	
Цвет:	Черный (RAL 9004) или белый (RAL 9003)	
Размеры (В x Ш x Г):	255 мм x 180 мм x 151 мм <sup>3</sup>	
Вес нетто:	2,7 кг <sup>3</sup>	3,2 кг <sup>3</sup>
Вес с упаковкой (две штуки):	6,7 кг	7,9 кг
Оборудование в комплекте:	Монтажный кронштейн и универсальный гаечный ключ 5 мм	
Количество в упаковке:	2	

<sup>1</sup>Полупространство (монтаж на стену).

<sup>2</sup>Полупространство (монтаж на стену) в среднем 100 Гц–10 кГц, 1 Вт.

<sup>3</sup>Без кронштейнов.

### 6.2.1 Габариты

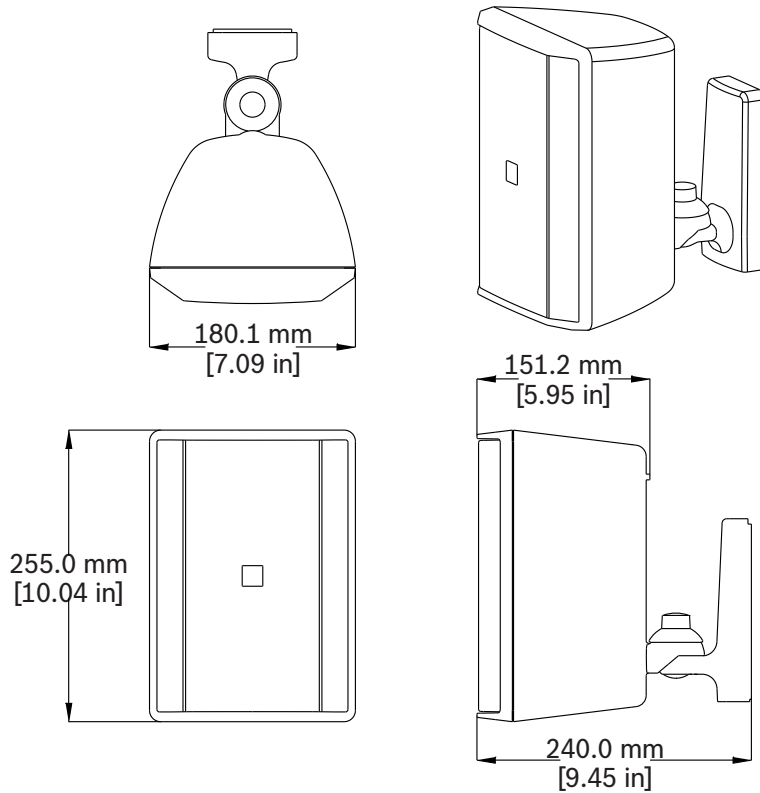


Рис. 6.3: Габариты EVID-S5.2/EVID-S5.2T

### 6.2.2 Частотная характеристика и сопротивление

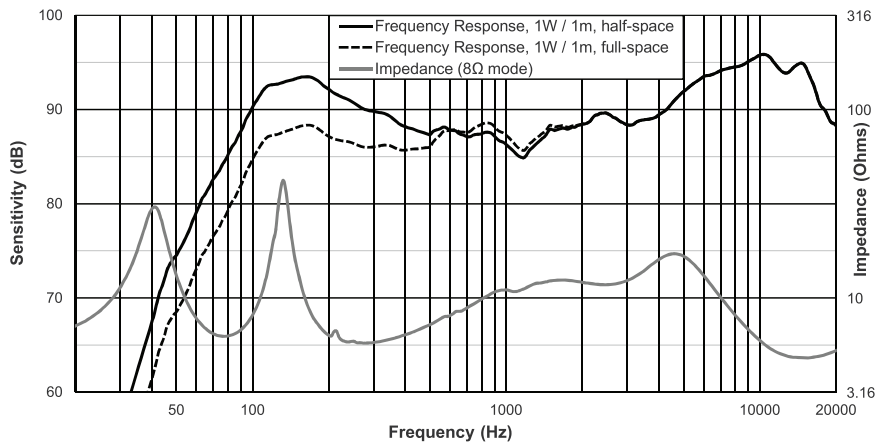


Рис. 6.4: Частотная характеристика и сопротивление EVID-S5.2/EVID-S5.2T

## 6.3

## Громкоговорители EVID-S8.2/EVID-S8.2T

	EVID-S8.2	EVID-S8.2T
Частотная характеристика (-3 дБ):	от 70 Гц до 20 кГц <sup>1</sup>	
Частотная характеристика (-10 дБ):	от 50 Гц до 20 кГц <sup>1</sup>	
Чувствительность:	90 дБ <sup>2</sup>	
Макс. уровень звукового давления (расчетный):	110 дБ (116 дБ в пике)	
Угол покрытия:	90° по горизонтали, 90° по вертикали	
Мощность:	90 Вт (360 Вт в пике) непрерывного розового шума (100 часов)	
Низкое Z:	Да	
Номинальное сопротивление:	8 Ом	
Минимальное сопротивление:	6 Ом	
Рекомендованная частота ФВЧ:	50 Гц (24 дБ/окт.)	
Входной трансформатор (70/100 В):	Нет	60 Вт
Ответвления трансформатора:	Нет	70 В: 7,5 Вт, 15 Вт, 30 Вт, 60 Вт, 8 Ом 100 В: 15 Вт, 30 Вт, 60 Вт, 8 Ом
Низкочастотный динамик:	8" (203 мм)	
Высокочастотный динамик:	1" (25 мм)	
Разъемы:	Невыпадающие винты на настенном кронштейне. Съемный фиксирующий 4-контактный разъем (Euroblock) – (2) для подключения дополнительных акустических систем в распределенной линии. Макс. сечение провода 12AWG (2,5 мм).	
Условия эксплуатации:	IP54 (согласно IEC-60529)	
Цвет:	Черный (RAL 9004) или белый (RAL 9003)	
Размеры (В x Ш x Г):	390 мм x 250 мм x 223 мм <sup>3</sup>	
Вес нетто:	5,1 кг <sup>3</sup>	5,8 кг <sup>3</sup>
Вес с упаковкой (две штуки):	13,0 кг	14,8 кг
Оборудование в комплекте:	Монтажный кронштейн и универсальный гаечный ключ 5 мм	
Количество в упаковке:	2	

<sup>1</sup>Полупространство (монтаж на стену).



<sup>2</sup>Полупространство (монтаж на стену) в среднем 100 Гц–10 кГц, 1 Вт.

<sup>3</sup>Без кронштейнов.

### 6.3.1 Габариты

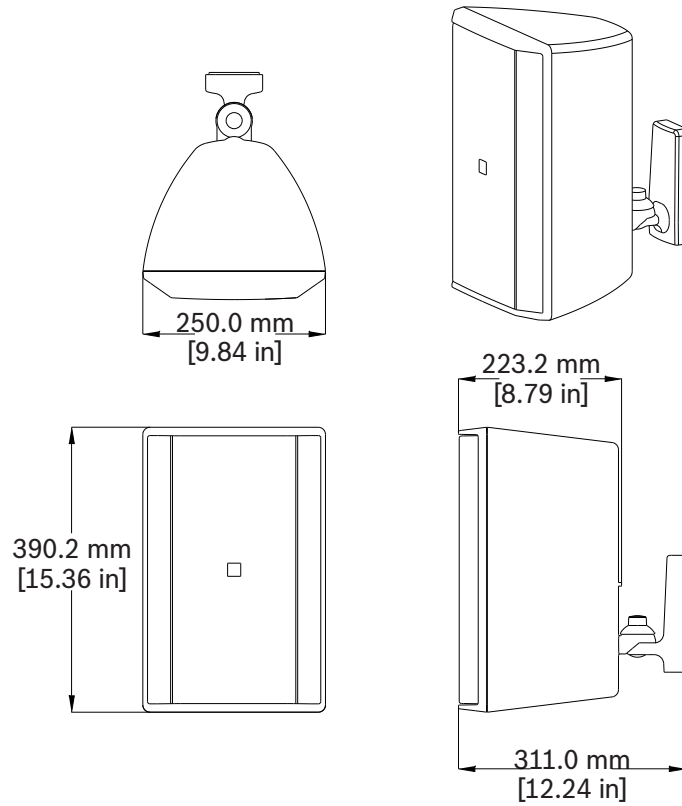


Рис. 6.5: Габариты EVID-S8.2/EVID-S8.2T

### 6.3.2 Частотная характеристика и сопротивление

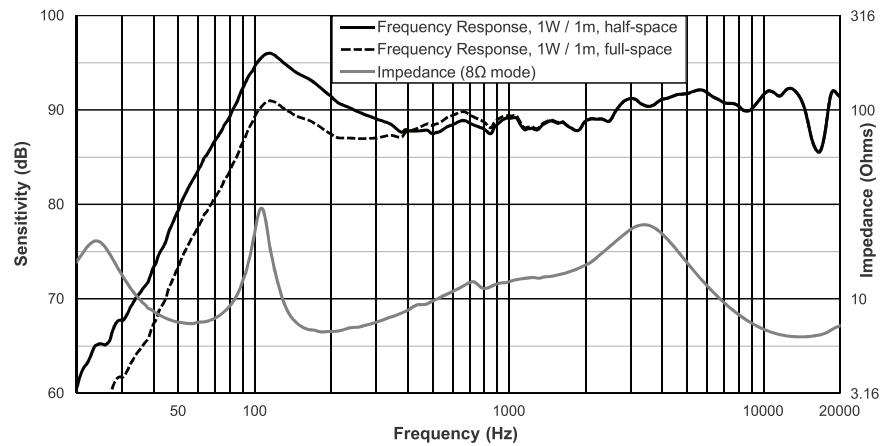
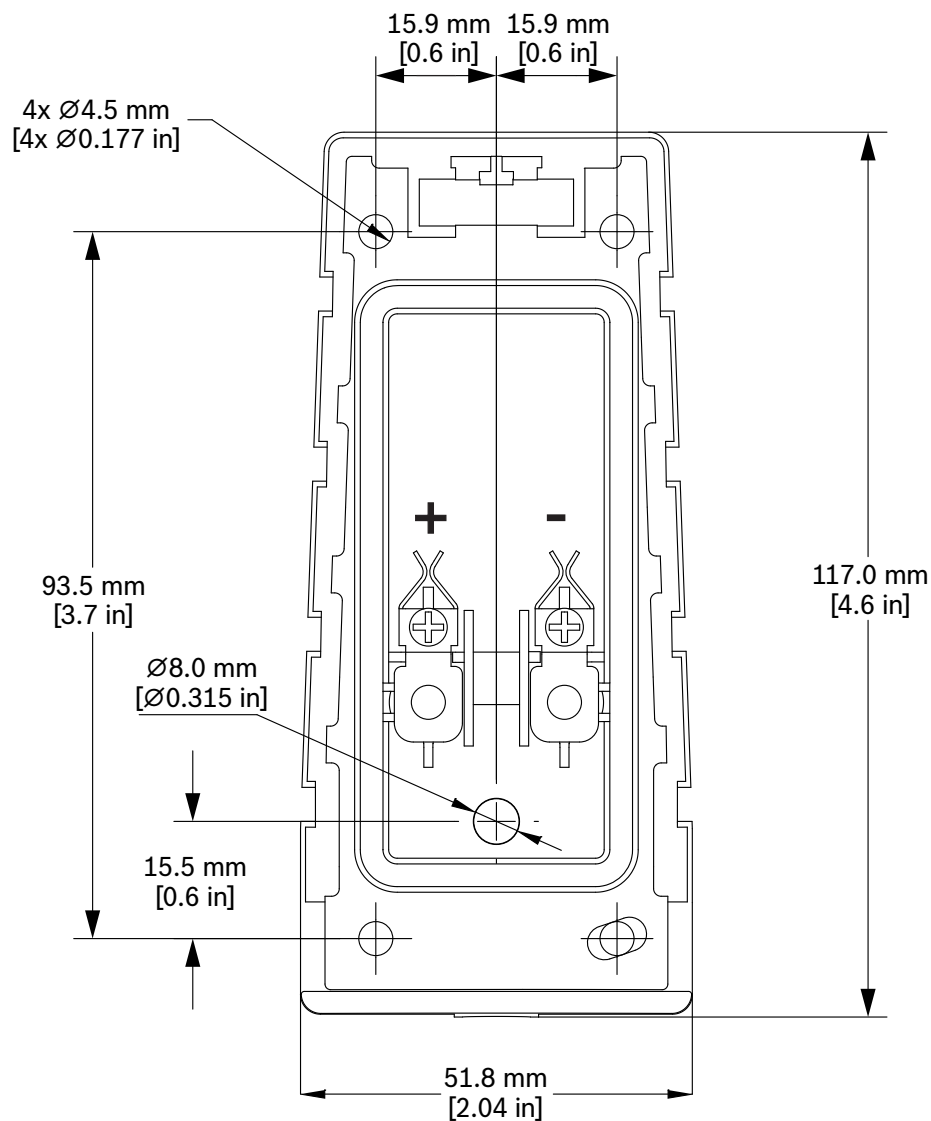


Рис. 6.6: Частотная характеристика и сопротивление EVID-S8.2/EVID-S8.2T

## 7 Размеры настенного кронштейна

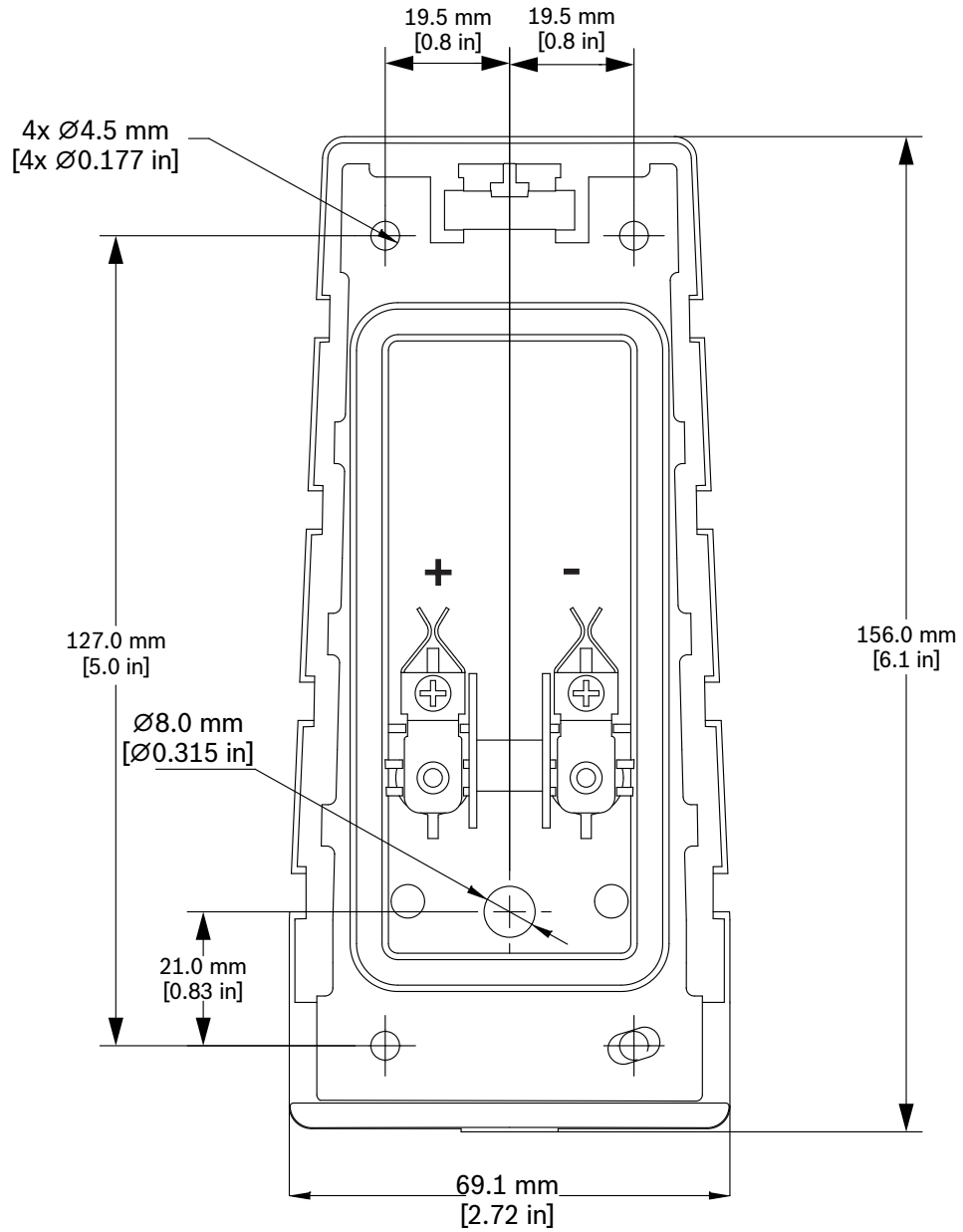
Размеры настенного кронштейна показаны не в масштабе и предназначены только для справки.

### 7.1 Размеры настенного кронштейна EVID-S4.2/EVID-S4.2T



### 7.2

## Размеры настенного кронштейна EVID-S5.2/EVID-S5.2T/ EVID-S8.2/EVID-S8.2T

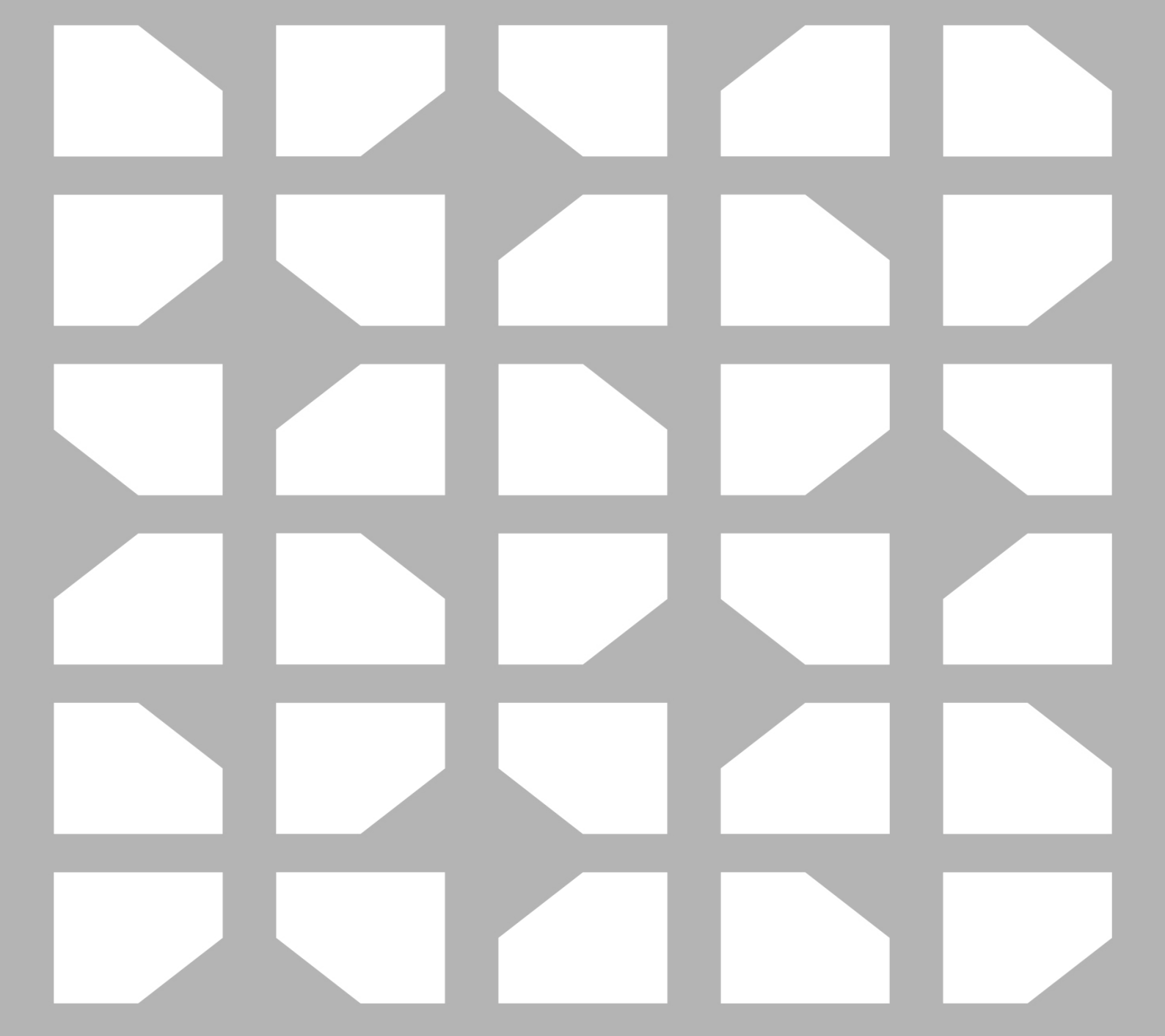












**Bosch Security Systems, LLC**

130 Perinton Parkway  
Fairport, NY 14450  
USA

**[www.electrovoice.com](http://www.electrovoice.com)**

© Bosch Security Systems, LLC, 2023

**EU importer:**

**Bosch Sicherheitssysteme GmbH**

Robert-Bosch-Platz 1  
70839 Gerlingen  
Germany

© Bosch Sicherheitssysteme GmbH, 2023

202310271454