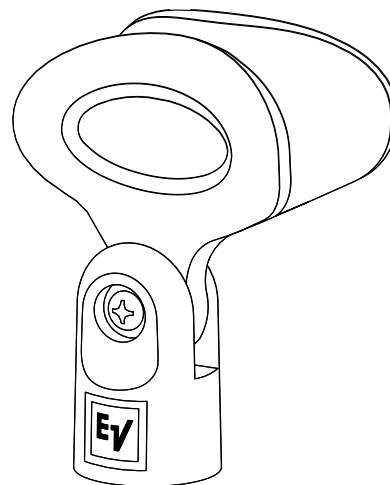


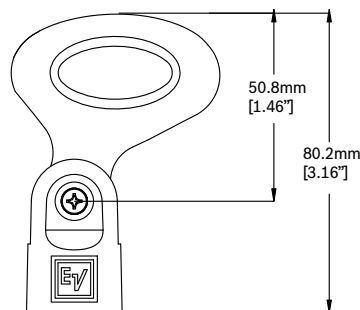
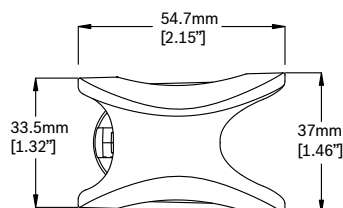
RE3-ACC-HHTSA1 Stativadapter für RE3-HHT Sender

- Passt RE3 Handsender an das Mikrofonstativ an
- Lässt sich auf Standard-5/8 x 27- und 3/8 x 16 *-Euro-Stativ aufschrauben (* mit enthaltenen Gewindeadapter)
- Starre Gummiseiten halten den Sender sicher an Ort und Stelle
- Flexibles Material macht das Einsetzen und Entfernen des Senders einfach



Der Electro-Voice RE3-ACC-HHTSA1 ist ein robuster Mikrofon-Stativadapter für RE3 HHT Handsender. Der Stativadapter lässt sich auf Standard-5/8 x 27-Mikrofonstativ sowie auf 3/8 x 16-Stativ im Euro-Stil schrauben, wenn er mit den enthaltenen Gewindeadapter verwendet wird. Das feste TPE-Material hält den Sender sicher an Ort und Stelle und ist flexibel genug ein leichtes Einsetzen und Entfernen des Senders zu ermöglichen.

Abmessungen:



Technische Daten

Material:	Thermoplastische Elastomere (TPE)
Gewinde:	5/8 x 27 außen / 3/8 x 16 innen
Farbe:	Schwarz
Abmessungen, Höhe:	3,16" (80,2 mm)
Breite:	2,15" (50,5 mm)
Nettogewicht:	51 g
Versandgewicht:	113,4 g

Im Lieferumfang enthaltene Teile

Anzahl	Bestandteil
1	Adapter für Mikrofonstativ
1	Adapter für Euro-Gewinde
1	Technische Daten

Bestellinformationen

RE3-ACC-HHTSA1 Stativadapter für RE3-HHT Sender
Gewinde-Stativadapter, schwarz
Bestellnummer **RE3-ACC-HHTSA1**

Vertreten von:

Deutschland:
Bosch Sicherheitssysteme GmbH
Robert-Bosch-Ring 5
85630 Grasbrunn
Germany

Bosch Security Systems, Inc.
12000 Portland Avenue South
Burnsville MN 55337
USA

www.electrovoice.com