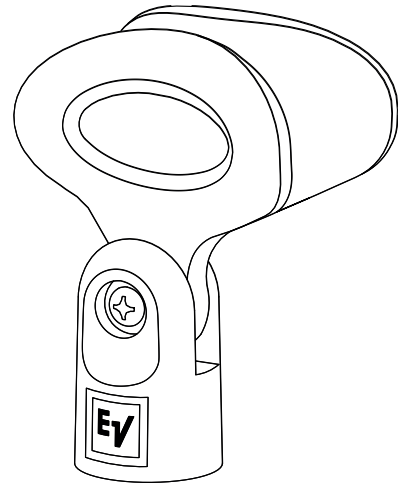


RE3-ACC-HHTSA1

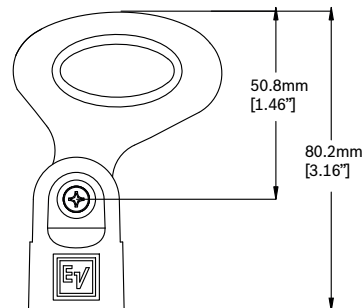
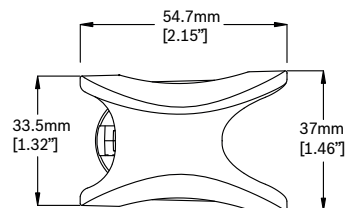
Adaptador soporte pie transmisor RE3-HHT

- Adapta el transmisor portátil RE3 al soporte del micrófono
- Se enrosca en *soportes europeos estándar de 5/8 x 27 y 3/8 x 16 (*con adaptador de rosca incluido)
- Los lados de agarre de goma rígida retienen el transmisor de forma segura
- El material flexible permite insertar y quitar el mando a distancia fácilmente



El RE3-ACC-HHTSA1 de Electro-Voice es un adaptador de soporte de micrófono resistente para transmisores portátiles RE3 HHT. El adaptador de soporte se enrosca en soportes de micrófono estándar de 5/8 x 27 y en soportes de tipo europeo de 3/8 x 16 cuando se utiliza con el adaptador de rosca incluido. El material rígido de TPE sujeta el transmisor de forma segura, a la vez que ese mismo material es lo suficientemente flexible como para facilitar la inserción y la retirada del transmisor.

Dimensiones:



Especificaciones técnicas

Material:	Elastómero termoplástico (TPE)
Rosca:	5/8 x 27 fuera/3/8 x 16 dentro
Color:	Negro
Dimensiones, altura:	3,16 pulg (80,2 mm)
ancho:	2,15 pulg (50,5 mm)
Peso neto:	1,8 oz (51 g)
Peso de envío:	4 oz (113.4 g)

Piezas incluidas

Cantidad	Componente
1	Adaptador de soporte de micrófono
1	Adaptador de rosca europea
1	Ficha de datos técnicos

Información para pedidos

**RE3-ACC-HHTSA1 Adaptador soporte pie transmisor
RE3-HHT**

Adaptador de soporte roscado, negro

Número de pedido **RE3-ACC-HHTSA1**

Representado por:

Germany:
Bosch Sicherheitssysteme GmbH
Robert-Bosch-Ring 5
85630 Grasbrunn
Germany

Bosch Security Systems, Inc.
12000 Portland Avenue South
Burnsville MN 55337
USA

www.electrovoice.com