

EVID-P6.2 Haut-parleur à suspendre 6,5"



Electro-Voice

- Protection contre les surcharges de toute la bande passante
- Réglage de la puissance de l'enceinte en face avant
- Grille magnétique pour un accès facile au réglage des bornes
- Utilisation en intérieur comme en extérieur
- Certifié UL1480A et CSA C22.2 pour les installations en intérieur et en extérieur protégées



Le système de haut-parleurs Electro-Voice EVID-P6.2 est un haut-parleur à suspendre 2 voies complet. Le système se compose d'un encadrement, d'une grille magnétique, d'un boîtier arrière, d'un haut-parleur 2 voies coaxial 6,5" et d'un transformateur de ligne interne. Le haut-parleur est équipé d'un tweeter dôme revêtu de titane. Le haut-parleur EVID-P6.2 est équipé d'un circuit séparateur de fréquences de deuxième catégorie, ainsi que d'un circuit de protection complet visant à protéger les pilotes du circuit, du caisson de basses et du haut-parleur d'aigus de niveaux de puissance trop élevés. Le haut-parleur EVID-P6.2 utilise un transformateur qui permet de choisir la puissance délivrée au système de haut-parleurs entre 1,88 (70-V uniquement), 3,75 W, 7,5 W, 15 W ou 30 W en utilisant des lignes 70 V ou 100 V, ou un bypass 8 ohm. La sélection se fait via un commutateur pratique situé sur l'enceinte en face avant, facilement accessible en retirant la grille magnétique. La grille perforée est finie avec un vernis semi-brillant poudré noir ou blanc. L'enceinte de façade, l'encadrement et le boîtier arrière sont construits en plastique ABS homologué UL 94V-0. Les connexions à l'arrière permettent d'accéder à un bornier terminal à 4 broches qui autorise une connexion directe au haut-parleur avec des fils de calibre 12 et d'étendre le circuit vers des haut-parleurs supplémentaires.

La gamme de haut-parleurs EVID a été conçue pour fonctionner comme un système complet, adapté à toute une variété d'installations. Les haut-parleurs de plafond et à suspendre offrent une dispersion large, un haut rendement, une sortie maximale élevée, une grande facilité d'installation et une reproduction musicale et vocale de grande qualité.

Caractéristiques techniques

Réponse en fréquence :	60 Hz - 20 kHz
Sensibilité (SPL 1 W/1 m) :	87 dB
Diagramme de couverture ¹ :	115° conique
Tenue en puissance (à 8 Ω) :	75 W (avec protection contre les surcharges)
Impédance nominale :	8 Ω
Fréquence recommandée du filtre passe-haut :	60 Hz
Configuration d'entrée :	8 Ω ; 70/100 V
Raccords 70 V / 100 V :	1,8 (70 V uniquement) / 3,7/7,5/15/30 W
Transducteur basse fréquence :	Diffuseur haute conformité 165 mm (6,5 po) (cône tropicalisé)
Transducteur haute fréquence :	Dôme en titane 25 mm (1 po)

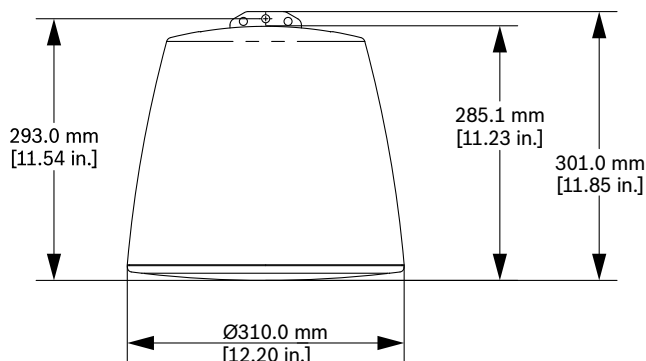
2 | EVID-P6.2 Haut-parleur à suspendre 6,5"

Dispositif de fixation :	Points de suspension montés à l'arrière
Conception acoustique :	Enceinte portée, conception bidirectionnelle, amortie en interne, avec filtrage passif
Homologations :	CE, UL 1480A, CSA 22.2
Construction de l'enceinte :	boîtier et enceinte classés UL94V-0
Construction de la grille :	Acier avec revêtement poudré
Couleurs :	Noir ou blanc
Dimensions (profondeur x diamètre) :	301,0 mm x 310,0 mm (11,9 po x 12,2 po)
Poids net :	5,28 kg (11,65 lb)
Poids emballé :	6,28 kg (13,85 lb)
Accessoires fournis :	Outil de retrait de la grille
¹ Moyenne de 1 à 10 kHz	
Matériel fourni :	
Câble de suspension	
Matériau :	Câble métallique en acier
Limite de charge de travail :	10 kg
Longueur :	4,57 m
Homologations :	UL2442

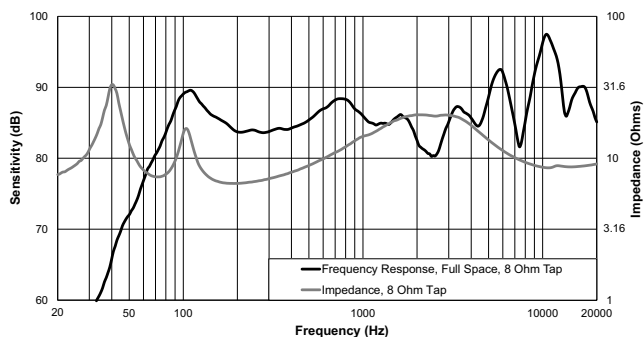
Cahier des charges pour les architectes et les ingénieurs :

Le système de haut-parleur EVID P6.2 doit être composé d'un ensemble enceinte/encadrement/boîtier en plastique ABS résistants au feu conforme UL 94V-0, d'une grille poudrée avec point d'ancrage de sécurité qui est fixée magnétiquement à l'encadrement, d'un transformateur avec bypass 8 ohm, ainsi que d'un transducteur basse fréquence polypropylène 6,5 po avec tweeter dôme en forme de dôme couplé à un guide d'ondes monté coaxialement et revêtu de titane 1 po. Le haut-parleur doit respecter les critères suivants : puissance nominale de 75 W mesuré au bruit rose selon la norme EIA RS-426A (facteur de crête de + 6 dB). Réponse en fréquence, uniforme de 60 Hz à 20 kHz. Sensibilité à la pression, NPA de 87 dB à 1 mètre sur un axe avec 1 W de bruit rose (ref. 20 µPa). Impédance minimale, 6,0 ohms. Le haut-parleur doit mesurer 301 mm en profondeur et avoir un diamètre de 310 mm. Le poids doit être de 5,28 kg. Le haut-parleur coaxial à suspendre doit être le modèle EVID-P6.2 de Electro-Voice.

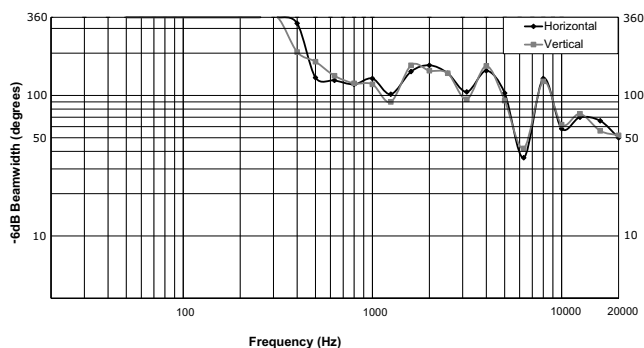
Dimensions :



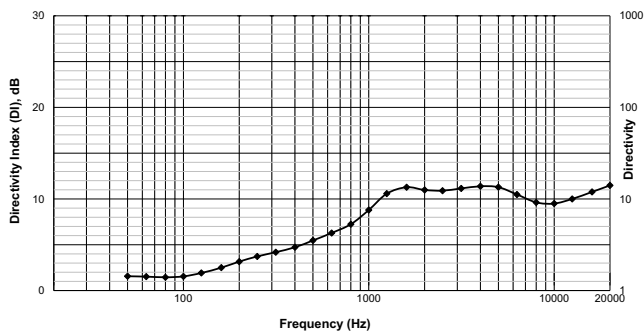
Réponse en fréquence et impédance :



Largeur du faisceau :



Directivité :



Informations de commande

EVID-P6.2B Haut-parleur suspendu 6,5", noir

Haut-parleur à suspendre 6,5" deux voies, avec transformateur 30 W 70/100 volts interne et bypass 8 ohm, noir

Numéro de commande **EVID P6.2B**

EVID-P6.2W Haut-parleur suspendu 6,5", blanc

Haut-parleur à suspendre 6,5" deux voies, avec transformateur 30 W 70/100 volts interne et bypass 8 ohm, blanc

Numéro de commande **EVID P6.2W**

Accessoires

TR-P Adaptateur tige fileté pour suspension

Adaptateur à insert fileté pour haut-parleurs the EVID-P6.2, argent

Numéro de commande **TR-P**

WC-PB Capot étanche suspension noir

Cache d'entrée étanche (IP65) pour haut-parleurs à suspendre EVID-P6.2, noir

Numéro de commande **WC-PB**

WC-PW Capot étanche suspension blanc

Cache d'entrée étanche (IP65) pour haut-parleurs à suspendre EVID-P6.2, blanc

Numéro de commande **WC-PW**

Représenté par :

Germany:

Bosch Sicherheitssysteme GmbH
Robert-Bosch-Ring 5
85630 Grasbrunn
Germany

Bosch Security Systems, Inc.
12000 Portland Avenue South
Burnsville MN 55337
USA

www.electrovoice.com