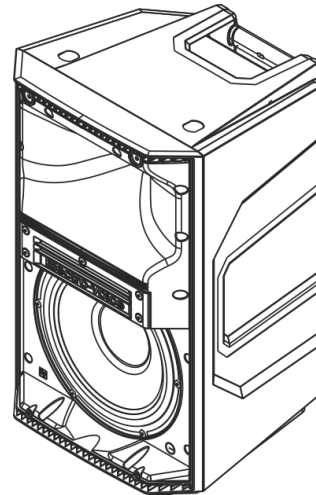


ELX200-10 2-Wege-Passiv-Lautsprecher, 10"



Electro-Voice

- Beim System mit 1200 W und 127 dB (Spitzenwert) SPL wurde die Systemzuverlässigkeit mehr als 500 Stunden lang in Tests auf unsachgemäße Verwendung und Dauerbelastung auf 4-fache typische Branchenpraxis überprüft.
- 1,4-Zoll-DH-1L-Titan-Kompressionstreiber (1-Zoll-Ausgang) für erweiterten transparenten Hochfrequenzgang.
- EVS-10M-Tieftöner mit hoher Ausgangsleistung gemäß den gleich hohen Ansprüchen entwickelt – und lange Lebensdauer und herausragende Niederfrequenzwiedergabe.
- Von EV patentiertes Signal Synchronized Transducers (SST) Waveguide-Design ermöglicht einen präzisen und konsistenten Abstrahlwinkel, minimale Verzerrung und hochwertiger Beschallung.
- Professionelle Hardware: drei Aufhängepunkte mit M10-Gewinde für Schraubösen, integrierte Hochständeraufnahmen und das bewährte ZLX-Design mit zwei Griffen für leichtes Heben.



Die ELX-Serie bietet in ihrem Preissegment eine beispiellose Kombination aus Klangqualität, Mobilität und Langlebigkeit. Komplett neue benutzerdefinierte Komponenten – auf Niveaus getestet, die weit über die Branchennorm hinausgehen – machen den ELX200 zu einem robusten „Arbeitstier“, das sowohl unsachgemäße Handhabung wegsteckt als auch bei professionellen Anwendungen weit besser abschneidet als die Konkurrenzprodukte in seiner Kategorie. Alle Elemente des ELX200 – die akustischen, elektrischen und mechanischen Komponenten – sind ideal aufeinander abgestimmt und erbringen im Zusammenspiel beste Resultate. Die Mittel-/Hochton-Modelle verfügen über ein hochwertiges Composite-Gehäuse in kompakter Größe, das für optimale Handhabung und Standsicherheit bei einem geringen Gewicht sorgt. Die charakteristischen Merkmale, die schon die anderen Modelle der tragbaren EV-

Lautsprecherfamilie zu Spitzenprodukten ihrer Klasse gemacht haben, sind ebenfalls vorhanden: Signal Synchronized Transducers (SST) Waveguide-Design. Die branchenweit führenden Qualitäts- und Testverfahren von EV sorgen für ein effizientes Wandlerdesign und *praktische* Funktionen, sodass die Komponenten des Systems auch unter höchster Belastung eine präzise, lineare Leistung liefern. In anderen Worten: laut *und* klar bis zum Anschlag. Und all das in einem der robustesten Mittel-/Hochton-Composite-Gehäuse, das je von EV gebaut wurde. Der ELX200 setzt neue Maßstäbe in Sachen Robustheit, sowohl akustisch als auch materiell – maximale Effizienz bei maximaler Robustheit.

Technische Daten

Frequenzgang (-3 dB)¹: 65 Hz – 20 kHz

Frequenzbereich (-10 dB)¹: 49 Hz – 22 kHz

Kenschalldruck ¹ : 90 dB
Max. Schalldruckpegel ^{1,2} : 127 dB
Empfohlene Hochpassfrequenz: 55 Hz
Abstrahlwinkel (H x V): 90° x 60°
Belastbarkeit: 300 W Dauerbelastbarkeit, 1200 W Spitzenbelastbarkeit
Tieftöner: EVS-10M 254 mm (10")
Hochtöner: DH-1L 1-Zoll-Titan-Kompressionstreiber
Übergangsfrequenz: 2 kHz
Nennimpedanz: 8 Ω
Minimalimpedanz: 7,2 Ω
Anschlüsse: Dual NL4
Gehäuse: Polypropylen
Frontgitter: Stahl (18 AWG), pulverbeschichtet
Aufhängung: (3) M10-Aufhängepunkte

Farbe: Schwarz oder Weiß
Abmessungen (H x B x T): 531 x 330 x 319 mm
Nettogewicht: 13,4 kg
Versandgewicht: 15,3 kg

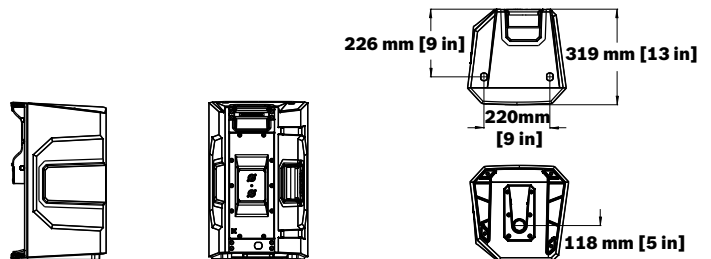
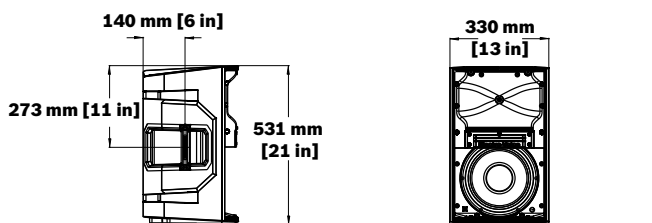
¹Full-Space-Messung.

²Der maximale Schalldruckpegel wird bei 1 m gemessen, mit rosa Rauschen bei Spitzenbelastung.

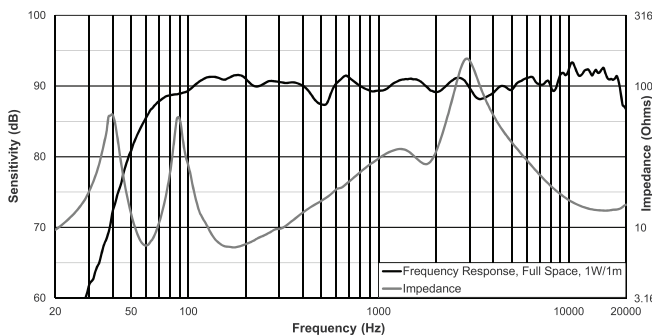
i Hinweis

Dieser Electro-Voice Lautsprecher darf nur entsprechend den in der Bedienungsanleitung festgelegten Vorgehensweisen und Einschränkungen aufgehängt werden. Dieses System darf nur mit zertifiziertem Rigging-Zubehör von einer autorisierten Rigging-Fachkraft und in Übereinstimmung mit lokalen und nationalen Aufhängerichtlinien aufgehängt werden.

Abmessungen:



Frequenzgang und Impedanz:



Bestellinformationen

ELX200-10 2-Wege-Passiv-Lautsprecher, 10"
 2-Wege-Passiv-Lautsprecher, 10", schwarz
 Bestellnummer **ELX200-10 | F.01U.326.055**

ELX200-10-W 2-Wege-Passiv-Lautsprecher, 10", weiß
 2-Wege-Passiv-Lautsprecher, 10", weiß
 Bestellnummer **ELX200-10-W | F.01U.361.346**

Zubehör

EBK1-M10-3PACK Satz geschmiedete M10-Ösenschrauben mit kurzem Schaft, 3er-Pack
 Satz geschmiedete M10-Ösenschrauben mit kurzem Schaft für ELX10/10P, ELX12/12P und ELX15/15P, 3er-Pack, silberfarben
 Bestellnummer **EBK1-M10-3PACK | F.01U.327.889**

ELX200-10-CVR Gep. Abdeckung für ELX200-10, 10P
 Schutzhülle für ELX200-10/10P, schwarz
 Bestellnummer **ELX200-10-CVR | F.01U.326.065**

ELX200-BRKT Wandhalterung, ELX200, 2-Weg-Modelle
 Wandhalterung für alle ELX200 Mittel/Hochttonmodelle, schwarz
 Bestellnummer **ELX200-BRKT | F.01U.326.072**

ELX200-BRKT-W Wandhalterung, ELX200 2-Wege, weiß
 Wandhalterung für alle ELX200 Mittel/Hochttonmodelle, weiß
 Bestellnummer **ELX200-BRKT-W | F.01U.361.514**

Vertreten von:

Germany:
 Bosch Sicherheitssysteme GmbH
 Robert-Bosch-Ring 5
 85630 Grasbrunn
 Germany
 www.electrovoice.com

Bosch Security Systems, LLC
 12000 Portland Avenue South
 Burnsville MN 55337
 USA