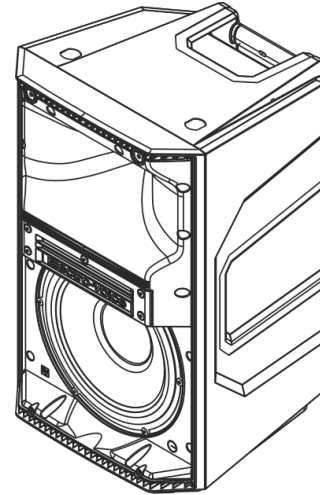


ELX200-10 10 インチ 2 ウェイパッシブスピーカー



Electro-Voice

- 標準的な耐久試験の4 倍の 500 時間以上にわたる乱用試験や耐久性試験で信頼性が実証された、1200 W (ピーク)、127 dB ピーク(SPL) システムです。
- トランスペアレントな高域特性を伸ばした 1.4 インチ DH-1L (1 インチ出口) チタニウムコンプレッションドライバー。
- 優れた耐久性と低域再現性が要求される厳しい仕様に合わせて設計された、高出力 EVS-10M ウーファー。
- EV が特許を取得したシグナルシンクロナイズドトランスデューサー (SST) ウェーブガイドデザインにより、正確かつ安定したカバーエリア、最小限の歪み、最大限の音響負荷を実現します。
- プログレードのハードウェア: 鍛造済みアイボルト用 M10 ねじ穴付き取り付けポイント 3 か所、一体型ポールマウント、持ち上げが楽な実績ある ZLX ツーハンドル設計。



ELX シリーズは、この価格帯でかつてない音質、運びやすさ、耐久性の組み合わせを実現するように設計されています。業界の水準以上の厳しいレベルでテストされた全く新しいカスタムコンポーネントにより、ELX200 は現場での厳しい環境での使用を十分に考慮した堅牢な製品となっています。

ELX200 は、あらゆる側面が全体の一部として理想的な結果を生み出すように設計され、音響的、電気的、機械的要素のすべてが一体となって機能します。フルレンジモデルは、ハイスペックなコンポジットエンクロージャに合わせたコンパクトなサイズで、重量、扱いやすさ、構造上の完全性のバランスがとれています。クラス最高のパフォーマンスを提供する製品として EV ポータブルスピーカーファミリーシリーズの評価を定着させたシグナルシンクロナイズドトランスデューサー (SST) ウェーブガイドコンセプトなどの機能も搭載されています。

EV の業界最先端の品質と試験手順は、効率的なトランスデューサー設計と重要なスペックをもたらし、最高出力レベルでも正確でリニアなレスポンスを生み出すコンポーネントを実現しています。Loud and Clear all the way up to the limit. EV が手がけた最も強固なフルレンジコンポジットエンクロージャにすべてが統合されています。ELX200 は、音響的にも、物理的にも、堅牢性の新基準としての存在を確立し、最強の堅牢性と最高の効率性を合わせ持つ製品です。

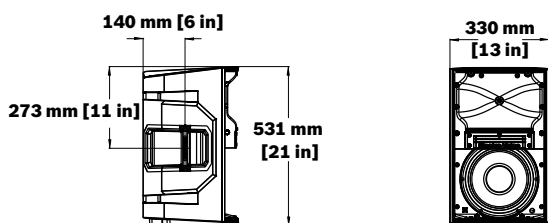
技術仕様

周波数特性 (-3 dB) ¹ :	65 Hz - 20 kHz
周波数レンジ (-10 dB) ¹ :	49 Hz - 22 kHz
軸感度 ¹ :	90 dB
最大音圧レベル (SPL) ^{1,2} :	127 dB
推奨ハイパス周波数:	55 Hz
公称指向角度 (水平 x 垂直):	90° x 60°
許容入力:	300 W 連続、1200 W ピーク
LF トランスデューサー:	EVS-10M 254 mm (10 インチ)
HF トランスデューサー:	DH-1L 1 インチ チタン製コンプレッションドライバー
クロスオーバー周波数:	2 kHz
公称インピーダンス:	8 Ω
最小インピーダンス:	7.2 Ω
入力コネクタ:	デュアル NL4
仕上げ:	ポリプロピレン
グリル:	18 AWG 粉体塗装鋼

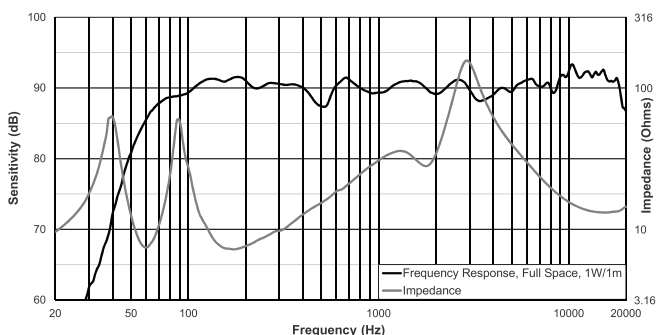
吊り下げ:	(3) M10 吊り下げポイント
色:	黒または白
寸法 (高さ x 幅 x 奥行):	531 mm x 330 mm x 319 mm (21.0 インチ x 13.0 インチ x 12.6 インチ)
本体重量:	13.4 kg (29.6 lb)
梱包重量:	15.3 kg (33.7 lb)

¹フルスペース測定。

²最大 SPL は最大出力時、ピンクノイズを発生させて 1 メートル離れたところで測定。



周波数応答とインピーダンス:



オーダー情報

ELX200-10 10 インチ 2 Way パッシブスピーカー

10 インチ 2 ウェイパッシブスピーカー、黒
オーダー番号 **ELX200-10 | F.01U.326.055**

ELX200-10-W 10 インチ 2 Way パッシブスピーカー、白

10 インチ 2 ウェイパッシブスピーカー、白
オーダー番号 **ELX200-10-W | F.01U.361.346**

アクセサリ

EBK1-M10-3PACK 鍛造 3 バックショートシャンクアイボルトキット (M10)

ELX10/10P、ELX 12/12P、ELX 15/15P 用鍛造ショートシャンクアイボルトキット (M10)、3 パック、シルバー
オーダー番号 **EBK1-M10-3PACK | F.01U.327.889**

ELX200-10-CVR ELX200-10、10P 用パッド付きカバー

ELX200-10/10P 用パッド付きカバー、黒
オーダー番号 **ELX200-10-CVR | F.01U.326.065**

提供:

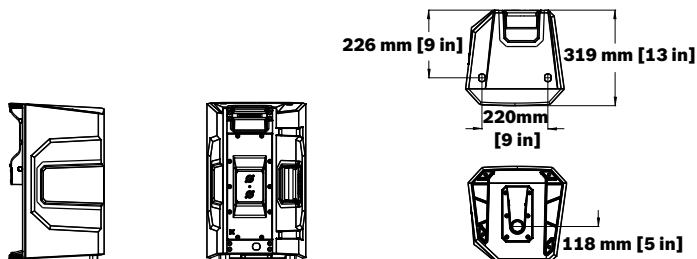
Germany:
Bosch Sicherheitssysteme GmbH
Robert-Bosch-Ring 5
85630 Grasbrunn
Germany
www.electrovoice.com

Bosch Security Systems, LLC
12000 Portland Avenue South
Burnsville MN 55337
USA

① 注記

この Electro-Voice のスピーカーを頭上に吊り下げる場合は、必ずユーザーズマニュアルに記載されている手順と限度に従ってください。このシステムを吊り下げる場合は、有資格のリギング専門家によって認定されたリギングハードウェアを使用し、頭上吊り下げに関する連邦、州、地方の条例に従う必要があります。

寸法:



ELX200-BRKT 壁面取付用ブラケット、ELX200 2 Way モジュール

すべての ELX200 フルレンジモデル用壁面取り付けブラケット、黒
オーダー番号 **ELX200-BRKT | F.01U.326.072**

ELX200-BRKT-W 壁面取付用ブラケット、ELX200 2 Way、白

すべての ELX200 フルレンジモデル用壁面取り付けブラケット、白
オーダー番号 **ELX200-BRKT-W | F.01U.361.514**