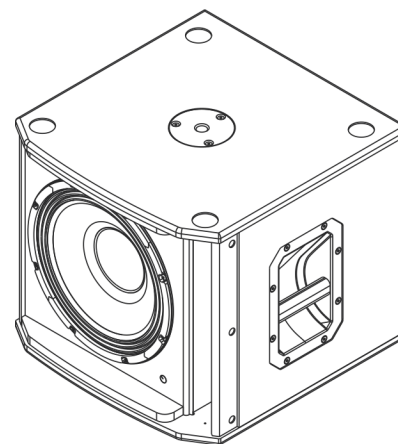




# ELX200-12S Caisson sub-grave passif 12"

- Système SPL 1600 W (crête), 129 dB utilisant un transducteur à haut rendement conçu et développé par EV pour des paramètres acoustiques optimaux.
- Haut-parleur de graves EVS-12L haute puissance de sortie conçu pour répondre à des spécifications exactes en termes de longévité supérieure et de reproduction basse fréquence exceptionnelle.
- Fiabilité du système vérifiée avec plus de 500 heures de tests d'endurance.
- Idéal pour les installations portables et installées. Ébénisterie légère et compacte en bois de 15 mm d'épaisseur avec renforts intérieur avec un revêtement de finition polyurée longue durée.
- Matériel de niveau professionnel : embase fileté M20 pour tube et conception à deux poignées pour un transport aisé.



La série ELX est conçue pour offrir une qualité de son, ainsi qu'une portabilité et une longévité inégalées à ce niveau de prix. Tous ces nouveaux composants personnalisés, testés à des niveaux bien supérieurs aux normes industrielles, font du modèle ELX200 un atout robuste capable de supporter les pires applications et les applications au-delà des capacités des produits concurrents dans sa catégorie. La série ELX200, sous tous ses aspects, est conçue pour offrir un résultat idéal. Tous ses composants, acoustiques, électriques et mécaniques, fonctionnent ensemble de manière transparente. Les caissons sub-grave génèrent une puissance de sortie en basse fréquence dans un format étonnamment compact, avec des caisses en bois de 15 mm d'épaisseur et un revêtement de finition premium. Les fonctions exclusives qui ont permis aux autres membres de la famille d'enceintes mobiles EV d'offrir des performances hors pair sont également présentes. La qualité de fabrication des EV, ainsi que les procédures de test permettent d'obtenir des transducteurs de haut rendement et des performances *significatives*, ce qui donne des composants qui génèrent une réponse précise et linéaire aux niveaux

de sortie les plus élevés du système. Traduction : un son clair et net jusqu'aux limites du système et l'une des caisses composites large bande les plus résistantes jamais conçues par EV. La série ELX200 est devenue la nouvelle référence en termes de résistance (à la fois acoustique et physique), d'efficacité maximale et de robustesse maximum.

## Caractéristiques techniques

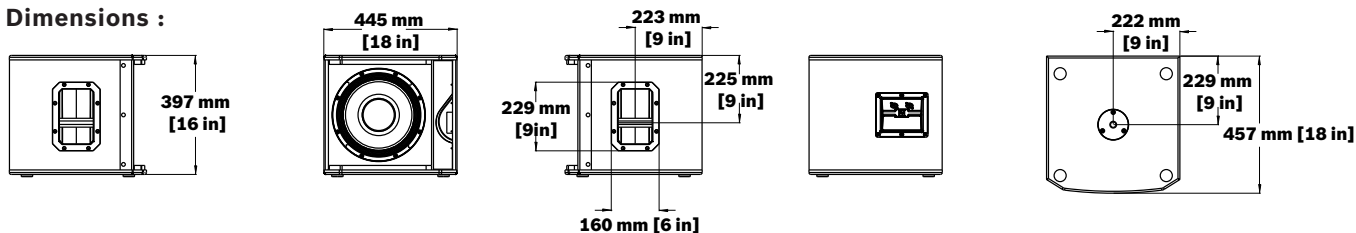
Réponse en fréquence (-3 dB) <sup>1</sup> :	42 Hz - 220 Hz
Plage de fréquences (-10 dB) <sup>1</sup> :	33 Hz - 300 Hz
Sensibilité dans l'axe <sup>1</sup> :	93 dB
Niveau SPL maximum <sup>1,2</sup> :	129 dB
Fréquence passe-haut enregistrée:	42 Hz
Tenue en puissance:	400 W puissance continue, 1 600 W puissance crête
Transducteur basse fréquence:	EVS-12L 300 mm

## 2 | ELX200-12S Caisson sub-grave passif 12"

Impédance nominale :	8 $\Omega$
Impédance minimale :	6,9 $\Omega$
Connecteurs :	Dual NL4
Enceinte :	Contreplaqué de 15 mm avec un revêtement de finition polyurée longue durée
Grille :	Acier 18 AWG avec revêtement poudre
Couleur :	Noir ou blanc
Dimensions (H x l x P) :	397 mm x 445 mm x 457 mm
Poids net :	17,2 kg
Poids avec emballage :	20,2 kg

<sup>1</sup>Mesure intégrale.

### Dimensions :



## Informations de commande

### ELX200-12S Caisson sub-grave passif 12"

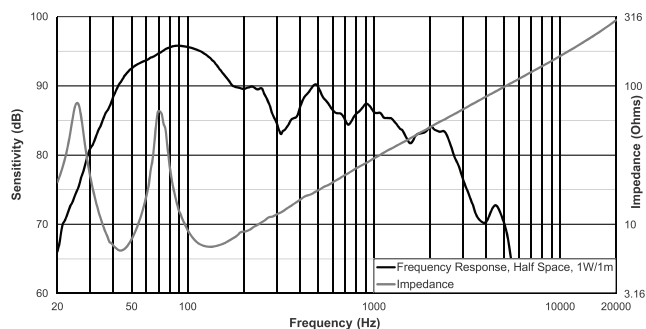
Caisson sub-grave passif 12", noir  
Numéro de commande **ELX200-12S**

### ELX200-12S-W Caisson sub-grave passif 12", blanc

Caisson sub-grave passif 12", blanc  
Numéro de commande **ELX200-12S-W**

<sup>2</sup>Le niveau SPL maximum est mesuré à 1 mètre en utilisant du bruit rose en large bande à la puissance crête maximale.

### Réponse en fréquence et impédance :



### Accessoires

#### ELX200-12S-CVR Capot rembourré ELX200-12S, 12SP

Housse matelassée pour ELX200-12S/12SP, noire  
Numéro de commande **ELX200-12S-CVR**

Représenté par :

Germany:  
Bosch Sicherheitssysteme GmbH  
Robert-Bosch-Ring 5  
85630 Grasbrunn  
Germany

Bosch Security Systems, Inc.  
12000 Portland Avenue South  
Burnsville MN 55337  
USA

www.electrovoice.com