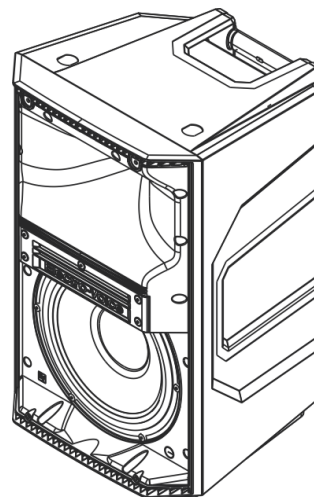


Altavoz autoamplificado de 2 vías de 10" ELX200-10P



Electro-Voice

- Aplicación Quick**Smart** Mobile de EV : configure, controle y supervise hasta seis altavoces ELX200 al mismo tiempo de forma rápida e inalámbrica, y reciba una notificación inmediata si se producen situaciones de rendimiento críticas. *Bluetooth® solo está disponible en ciertos países.*
- El DSP Quick**Smart** permite lograr un procesamiento excelente. Fácil configuración mediante cuatro valores predefinidos, apareamiento del subwoofer con la parte superior del sistema, EQ de tres bandas, cinco ajustes programables por el usuario, control visual del estado del limitador, control y medidores del nivel de entrada y control del volumen maestro para optimizar la estructura de ganancia, todo a través de una pantalla LCD.
- El amplificador clase D de gran eficiencia de 1200 W aporta hasta 130 dB de SPL máximo mediante transductores diseñados por y con ingeniería de EV.
- El diseño de las guías de ondas con transductores sincronizados de señal (SST) patentado por EV proporciona precisión y cobertura uniforme, mínima distorsión y máxima carga acústica.
- Hardware de nivel profesional: tres puntos de montaje con rosca M10 para cáncamos forjados, montajes sobre poste integrados y el probado diseño ZLX con dos asas para facilitar el transporte.



ELX200-10P dispone de amplificadores de clase D de alta eficiencia (hasta 1200 W) con Quick**Smart**DSP integrado y proporciona hasta 130 dB de SPL mediante transductores diseñados y fabricados por EV (woofer EVS-10M de 10 pulgadas acoplado a un motor de compresión de titanio de 1 pulgada DH-1L). Los modelos autoamplificados de rango completo permiten hacer una configuración fácil con cuatro ajustes

predefinidos (Music, Live, Speech, Club), crossovers para adaptar frecuencia de cruce alta/baja, EQ de tres bandas, cinco ajustes predefinidos programables por el usuario (ajustes Store y Recall), control visual del estado del limitador, control de nivel de entrada, medidores, y control de volumen maestro para garantizar una estructura óptima de ganancia. Los modelos autoamplificados ELX200 son perfectos para

las aplicaciones portátiles e instaladas, cuentan con cajas de polipropileno ligeras y duraderas, tres puntos de montaje roscados M10 y el diseño de asa ZLX de probada eficacia para un fácil izado. La nueva aplicación de control y supervisión inalámbrica Quick**Smart** Mobile, que utiliza tecnología Bluetooth® Low Energy (BTLE), permite realizar un control intuitivo del sistema, así como configurar y supervisar hasta seis altavoces autoamplificados ELX200 a la vez. Podrá recibir alertas cuando el sistema esté sobrecargado y controlar su sistema situándose *delante* de los altavoces, no detrás. *Bluetooth® solo está disponible en ciertos países.*

Descripción del sistema

Panel de amplificador del altavoz de rango completo:

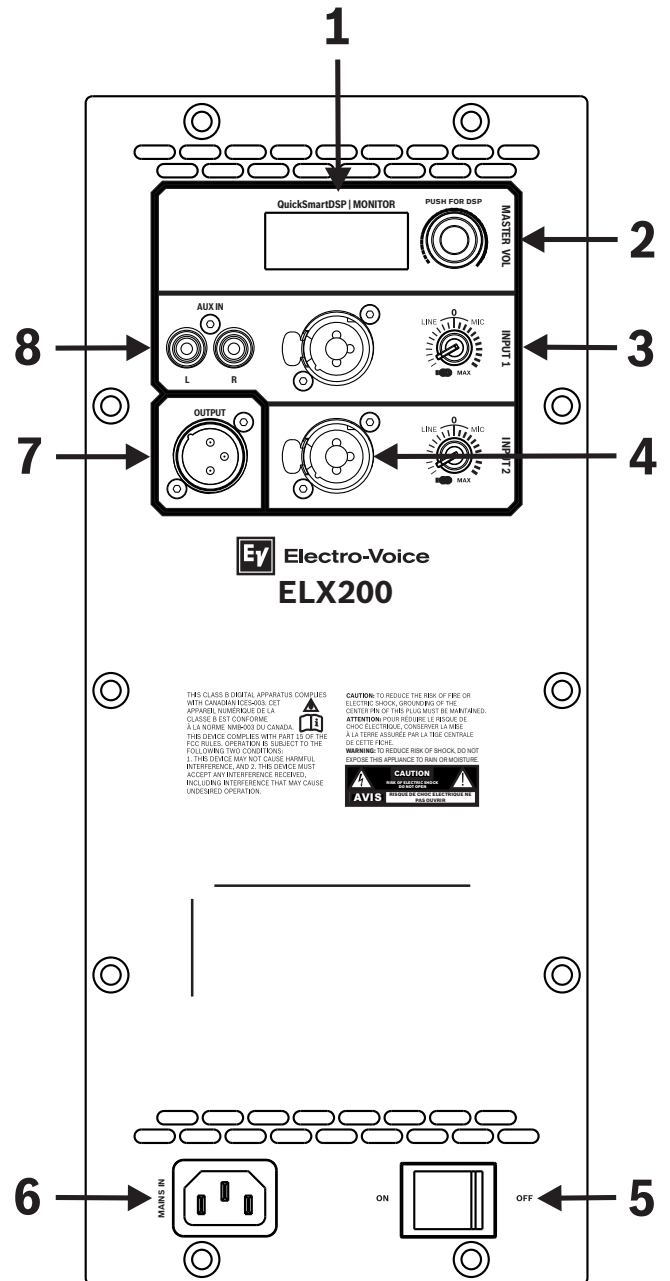


Fig. 1:

1. **LCD:** interfaz de control y monitorización de DSP.
2. **MASTER VOL:** ajusta el nivel de sonido.
DSP : permite desplazarse por el menú y seleccionar las opciones disponibles. Pulse el mando MASTER VOL para entrar en el menú DSP.
3. **INPUT LEVEL:** control de nivel para ajustar el nivel de las entradas individuales. La posición de la perilla al centro (12 del reloj) es la ganancia de unidad o 0 (sin ganancia ni atenuación), el rango a la izquierda de (0) sirve para ajustar las fuentes de nivel de línea y el rango a la derecha de cero (0)

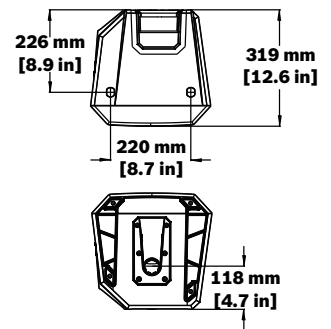
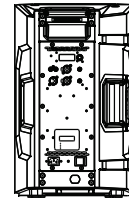
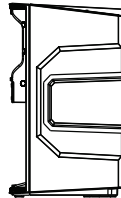
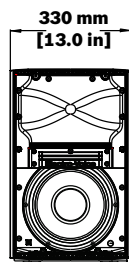
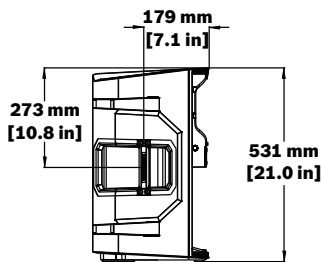
sirve para ajustar los niveles de micrófono. Hay un control de nivel de entrada de LINE y MIC para las entradas INPUT 1 e INPUT 2.

4. **INPUT:** entrada balanceada para la conexión de fuentes de señal como consolas de mezcla, instrumentos o micrófonos. Las conexiones se pueden establecer mediante conectores XLR o TRS de ¼ pulgadas.
5. **POWER:** interruptor de CA para encender o apagar la unidad. La pantalla LCD se ilumina cuando se activa (ON) la alimentación, después de aproximadamente 3 segundos.
6. **MAINS IN:** conexión de CA establecida a través de un conector IEC.

7. **OUTPUT:** salida XLR que envía la mezcla de ambas señales de entrada a otro altavoz o subwoofer. INPUT LEVEL controla el nivel de la señal que ira a OUTPUT. La configuración del control MASTER VOL o DSP no afecta a OUTPUT.
8. **AUX INPUT:** entradas de RCA estéreo desbalanceadas para conectar dispositivos de medios de audio externos, como reproductores MP3. Las entradas RCA están sumadas y se pueden controlar con el nivel de INPUT 1. Las entradas se pueden utilizar de manera simultánea con la entrada XLR/TRS INPUT 1.

Para más información, consulte el manual de instalación de los altavoces autoamplificados ELX200 (F.01U.326.891).

Dimensiones:



Rejilla: Acero de 18 AWG con un laqueado pulverizado

Suspensión: (3) puntos de suspensión M10

Color: Negro o blanco

Dimensiones (Al. x An. x Pr.): 531 mm x 330 mm x 319 mm
(21,0 pulg. x 13,0 pulg. x 12,6 pulg.)

Peso neto: 13,5 kg (29,9 lb)

Peso de envío: 15,6 kg (34,4 lb)

Consumo de potencia³: 100 - 240 V~, 50 - 60 Hz, 1,2 - 0,6 A



Aviso

Este altavoz Electro-Voice debe estar suspendido en el aire solo de acuerdo con los procedimientos y las limitaciones que se especifican en el manual del usuario. Este sistema se debe suspender con accesorios de suspensión certificados por un profesional autorizado y conforme a las ordenanzas de suspensión locales, estatales y federales.

Especificaciones técnicas

Respuesta de frecuencia (-3 dB)¹: 59 Hz - 18 kHz

Rango de frecuencia (-10 dB)¹: 53 Hz - 20 kHz

SPL máximo²: 130 dB

Cobertura (H x V): 90° x 60°

Potencia nominal: 1200 W

Transductor de bajas frecuencias: EVS-10M 254 mm (10")

Transductor de altas frecuencias: Motor de compresión de titanio de 1 pulgada DH-1L

Frecuencia de cruce: 1800 Hz

Conectores: (1) entrada estéreo RCA, 2 conectores combinados XLR/TRS y 1 XLR

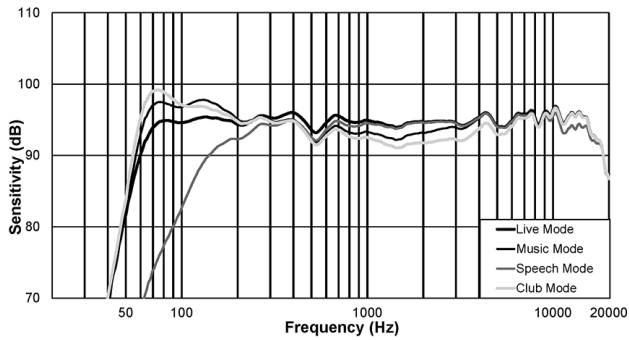
Gabinete: Polipropileno

¹Medición de todo el espacio usando el valor preestablecido de DSP.

²El SPL máximo se mide a 1 m mediante el uso de ruido rosa de banda ancha en el nivel máximo de salida.

³La potencia nominal es de 1/8.

Respuesta en frecuencia:



Información para pedidos

ELX200-10P-US Altavoz activo 2 vías 10", cable EE.UU.

Cable EE. UU. para altavoz autoamplificado de 2 vías de 10 pulg., negro

Número de pedido **ELX200-10P-US | F.01U.326.039**

ELX200-10P-EU Altavoz activo 2 vías 10", cable UE

Cable UE para altavoz autoamplificado de 2 vías de 10 pulg., negro

Número de pedido **ELX200-10P-EU | F.01U.326.042**

ELX200-10P-AP Altavoz activo 2 vías 10", AP

Altavoz autoamplificado de 2 vías de 10 pulgadas, regiones de Asia-Pacífico, negro

Número de pedido **ELX200-10P-AP | F.01U.326.046**

Altavoz autoamplificado de dos vías de 10" ELX200-10P-GL, global, sin BT

Altavoz autoamplificado de 2 vías de 10", dos cables, sin Bluetooth®, negro

Número de pedido **ELX200-10P-GL | F.01U.334.023**

ELX200-10P-W Altavoz alimentado 2 vías 10", blanco

Altavoz autoamplificado de 2 vías de 10", blanco

Número de pedido **ELX200-10P-W | F.01U.361.351**

Accesorios

EBK1-M10-3PACK Kit de cáncamos de espiga corta forjados M10, paquete de 3

Kit de cáncamos de espiga corta forjados M10 para ELX10/10P, ELX 12/12P y ELX 15/15P, paquete de 3, plata

Número de pedido **EBK1-M10-3PACK | F.01U.327.889**

ELX200-10-CVR Tapa acolchada para ELX200-10, 10P

Cubierta acolchada para ELX200-10/10P, negra

Número de pedido **ELX200-10-CVR | F.01U.326.065**

ELX200-BRKT Soporte mural, ELX200 modelos 2 vías

Soporte de montaje en pared para todos los modelos de rango completo ELX200, negro

Número de pedido **ELX200-BRKT | F.01U.326.072**

ELX200-BRKT-W Soporte mural, ELX200 2 vías, blanco

Soporte de montaje en pared para todos los modelos de rango completo ELX200, blanco

Número de pedido **ELX200-BRKT-W | F.01U.361.514**

Representado por:

Germany:
 Bosch Sicherheitssysteme GmbH
 Robert-Bosch-Ring 5
 85630 Grasbrunn
 Germany
 www.electrovoice.com

Bosch Security Systems, LLC
 12000 Portland Avenue South
 Burnsville MN 55337
 USA