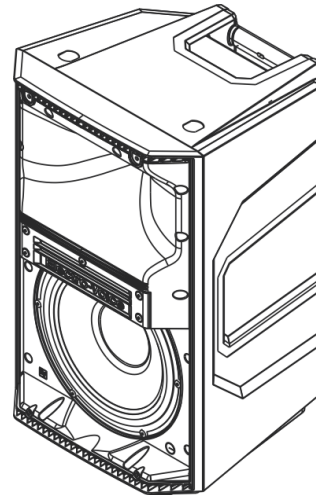


## ELX200-10P Enceinte amplifiée 2 voies 10"



Electro-Voice

- Application EV Quick**Smart** Mobile : configurez, contrôlez et surveillez rapidement et sans fil jusqu'à six enceintes ELX200 simultanément, et recevez une notification immédiate en présence de conditions de performances critiques.  
*Bluetooth® est disponible dans certains pays.*
- Quick**Smart**DSP offre un traitement de qualité optimale. Configuration simple grâce à quatre modes de présélection, un couplage têtes et subs, un égaliseur tri-bande, cinq modes de présélection programmables par l'utilisateur, un contrôle visuel du limiteur, un contrôle et des indicateurs des niveaux d'entrée, ainsi qu'une commande de volume principal pour garantir des niveaux sonores optimaux, le tout via un écran LCD.
- Amplificateur de puissance haute efficacité en classe D de 1 200 W délivrant des niveaux SPL allant jusqu'à 130 dB grâce à des transducteurs conçus et développés par EV.
- Le guide d'onde SST (Signal Synchronized Transducers) breveté par EV fournit une couverture précise et homogène, une distorsion minimale et une charge acoustique optimisée.
- Matériel de niveau professionnel : trois embases filetées M10 pour anneaux de levage adaptés, montages sur tube intégrés et conception à deux poignées type ZLX pour un transport aisé.



L'ELX200-10P est doté d'un amplificateur de puissance à haute efficacité de classe D (jusqu'à 1 200 W) avec Quick**Smart**DSP et fournit un maximum de 130 dB SPL à l'aide de transducteurs conçus et développés par EV (haut-parleur EVS-10M 10" couplé à un moteur de compression en titane 1" DH-1L). Les modèles large bande amplifiés peuvent être configurés rapidement grâce à quatre (4) modes de présélection (Music, Live, Speech, Club), des filtres pour coupler têtes et subs, un égaliseur tri-bande, cinq (5) modes de présélection

programmables par l'utilisateur (paramètres d'enregistrement et de rappel), un contrôle visuel du limiteur, un contrôle et des indicateurs des niveaux d'entrée, ainsi qu'une commande de volume principal pour garantir des niveaux sonores optimaux. Les modèles amplifiés ELX200 sont parfaits pour les applications mobiles et les installations fixes, avec des caisses en polypropylène légères et résistantes, trois embases M10 filetés pour accrochage et des poignées au design étudié pour un levage facile.

La nouvelle application sans fil de contrôle et de surveillance Quick**Smart** Mobile, qui utilise la technologie Bluetooth® Low Energy (BTLE), permet un contrôle intuitif du système, la configuration et la surveillance de six enceintes ELX200 amplifiées simultanément. Recevez des alertes lorsque votre système est en surcharge et contrôlez-le *devant vos* enceintes, et non derrière. *Bluetooth® est disponible dans certains pays.*

## Présentation du système

**Panneau de contrôle de l'amplificateur des enceintes large bande :**

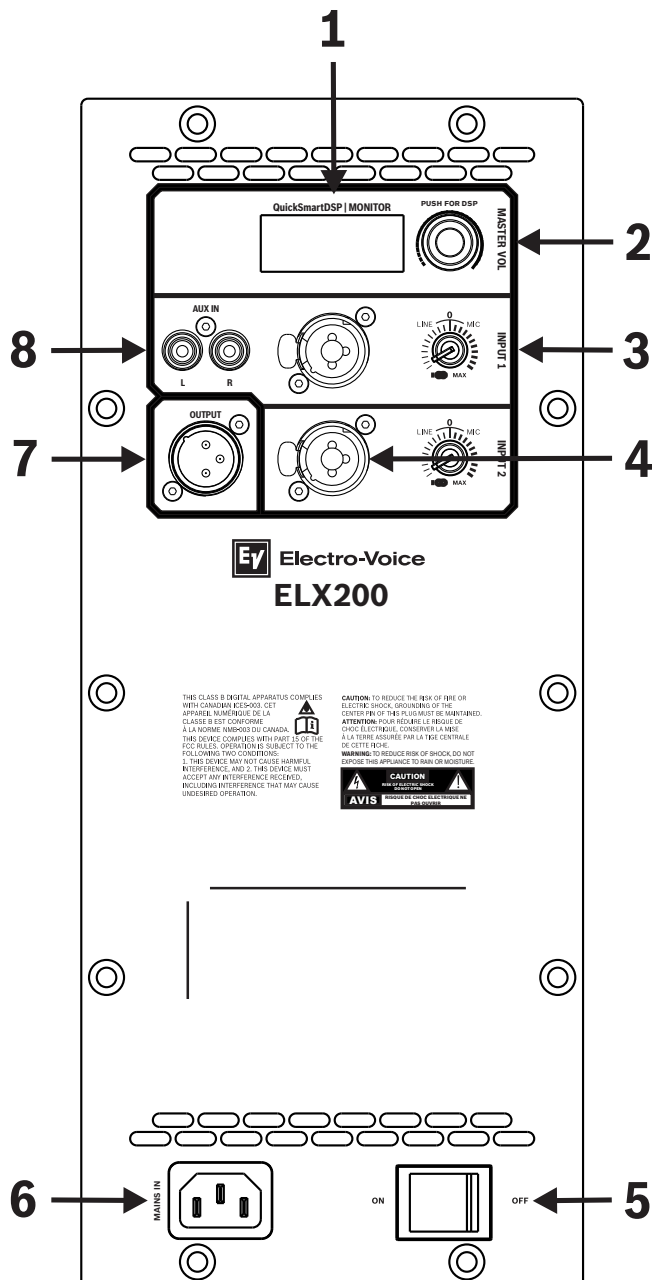
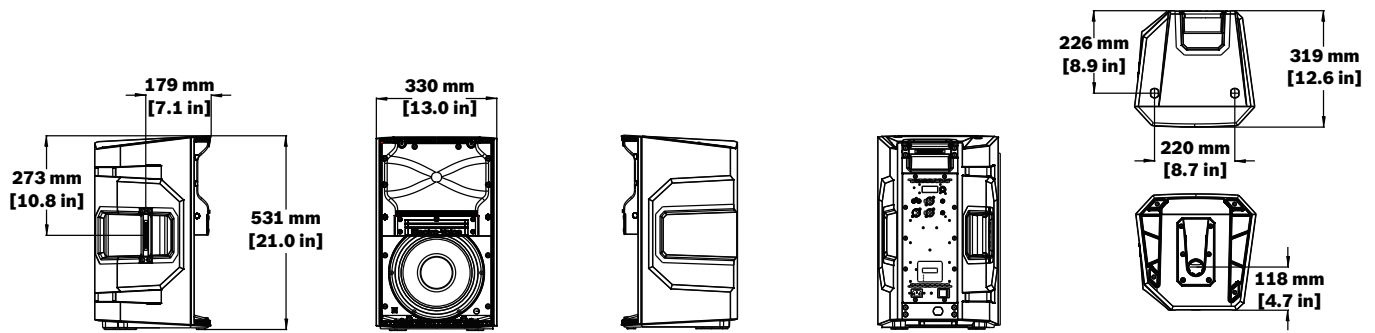


Fig. 1:

- LCD** - Commande du DSP et interface de surveillance.
- MASTER VOL** - Ajuste le niveau du son.  
**DSP** - Permet de naviguer dans le menu et de sélectionner parmi les choix possibles. Appuyez sur le bouton MASTER VOL pour entrer dans le menu DSP.
- INPUT LEVEL** - Contrôle permettant d'ajuster les niveaux d'entrée individuels. La position 12 heures correspond au gain unitaire (pas de gain ni d'atténuation), la plage à droite du zéro (0) permet d'ajuster les sources des niveaux de ligne et la plage à gauche du zéro (0) permet d'ajuster les niveaux du microphone. Les commandes du niveau d'entrée LINE et MIC sont disponibles pour les INPUT 1 et INPUT 2.
- INPUT** - Entrée symétrique pour la connexion de sources de signaux, telles que des consoles de mixage, des instruments ou des microphones. La connexion peut être établie avec des connecteurs TRS ¼" ou XLR.
- POWER** - Commutateur CA pour allumer ou éteindre l'appareil. L'écran LCD s'allume environ 3 secondes après l'allumage de l'appareil.
- MAINS IN** - La connexion secteur est établie avec un connecteur IEC.
- OUTPUT** - La sortie XLR envoie la combinaison des deux entrées audio vers une autre enceinte ou un caisson sub-grave. INPUT LEVEL contrôle le niveau du signal vers OUTPUT. Les paramètres de commande MASTER VOL ou DSP n'affectent pas le OUTPUT.
- AUX INPUT** - Entrées RCA stéréo asymétriques pour la connexion d'appareils audio externes, tels que des lecteurs MP3. Les deux entrées RCA bénéficient d'une sommation et peuvent être contrôlées avec le potentiomètre INPUT 1. Les entrées RCA peuvent être utilisées simultanément avec l'entrée INPUT 1 sur XLR/TRS.

Pour plus d'informations, reportez-vous au manuel d'installation des enceintes amplifiées ELX200 (F.01U.326.891).

**Dimensions :**



### Remarque

Cette enceinte Electro-Voice ne doit être suspendue que conformément aux procédures et limitations spécifiées dans le manuel de l'utilisateur. Ce système doit être suspendu à l'aide de matériel de suspension certifié par un professionnel autorisé et conforme aux règles de suspension locales, nationales et fédérales.

## Caractéristiques techniques

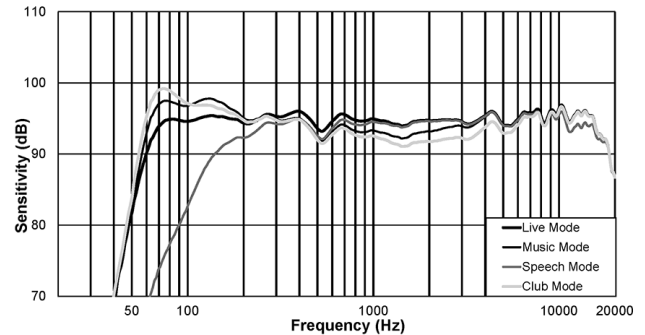
Réponse en fréquence (-3 dB) <sup>1</sup> : 59 Hz - 18 kHz
Plage de fréquences (-10 dB) <sup>1</sup> : 53 Hz - 20 kHz
Niveau SPL maximum <sup>2</sup> : 130 dB
Dispersion (H x V) : 90° x 60°
Puissance (amplification) : 1200 W
Transducteur basse fréquence : EVS-10M 254 mm
Transducteur haute fréquence : DH-1L Moteur de compression 1 pouce avec diaphragme en titane
Fréquence de recouvrement : 1 800 Hz
Connecteurs : (1) entrée RCA stéréo, (2) connecteurs jack combinés XLR/TRS, et (1) XLR
Enceinte : Polypropylène
Grille : Acier 18 AWG avec revêtement poudré
Accrochage : (3) points de suspension M10
Couleur : Noir ou blanc
Dimensions (H x l x P) : 531 mm x 330 mm x 319 mm
Poids net : 13,5 kg
Poids avec emballage : 15,6 kg
Consommation <sup>3</sup> : 100 - 240 V~, 50 - 60 Hz, 1,2 - 0,6 A

<sup>1</sup>Mesure « full space » en utilisant la présélection DSP musique.

<sup>2</sup>Le niveau SPL maximum est mesuré à 1 mètre en utilisant du bruit rose en bande étendue à la puissance maximale.

<sup>3</sup>La consommation est mesurée avec 1/8 de puissance.

### Réponse en fréquence :



## Informations de commande

### ELX200-10P-US Haut-parleur amplifié 2voies 10" cord ÉU

Enceinte amplifiée 2 voies 10" cordon US, noire

Numéro de commande **ELX200-10P-US | F.01U.326.039**

### ELX200-10P-EU Haut-parleur amplifié 2voies 10" cord EU

Enceinte amplifiée 2 voies 10" cordon UE, noire

Numéro de commande **ELX200-10P-EU | F.01U.326.042**

### ELX200-10P-AP Haut-parleur amplifié 2 voies 10" AP

Enceinte amplifiée 2 voies 10" région Asie-Pacifique, noire

Numéro de commande **ELX200-10P-AP | F.01U.326.046**

### ELX200-10P-GL Enceinte amplifiée 2 voies 10", Global, non BT

Enceinte amplifiée 2 voies 10", deux cordons, sans Bluetooth®, noire

Numéro de commande **ELX200-10P-GL | F.01U.334.023**

### ELX200-10P-W Haut-parleur amplifié 2voies 10", blanc

Enceinte amplifiée 2 voies 10", blanche

Numéro de commande **ELX200-10P-W | F.01U.361.351**

### Accessoires

#### EBK1-M10-3PACK - Kit de 3 anneaux de levage M10

Kit de 3 anneaux de levage M10 pour ELX10/10P, ELX 12/12P et ELX 15/15P, argent

Numéro de commande **EBK1-M10-3PACK | F.01U.327.889**

#### ELX200-10-CVR Capot rembourré pour ELX200-10, 10P

Housse matelassée pour ELX200-10/10P, noire

Numéro de commande **ELX200-10-CVR | F.01U.326.065**

#### ELX200-BRKT Support montage mur, mod. ELX200 2voies

Support de montage mural pour tous les modèles large bande ELX200, noir

Numéro de commande **ELX200-BRKT | F.01U.326.072**

**ELX200-BRKT-W Support montage mur ELX200 2voies blanc**

Support de montage mural pour tous les modèles large bande ELX200, blanc

Numéro de commande **ELX200-BRKT-W | F.01U.361.514**

---

**Représenté par :**

**Germany:**  
Bosch Sicherheitssysteme GmbH  
Robert-Bosch-Ring 5  
85630 Grasbrunn  
Germany  
[www.electrovoice.com](http://www.electrovoice.com)

Bosch Security Systems, LLC  
12000 Portland Avenue South  
Burnsville MN 55337  
USA