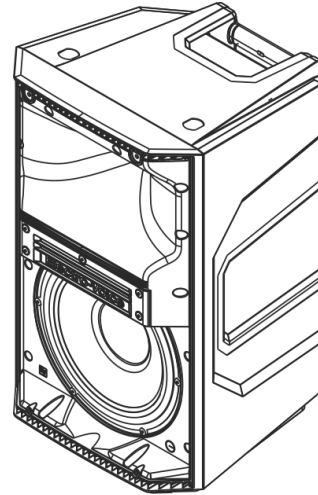


ELX200-10P 10 インチ 2 ウェイパワードスピーカー



Electro-Voice

- EV Quick**Smart** Mobile アプリケーション: 同時に最大 6 台までの ELX200 スピーカーを迅速かつワイヤレスで設定、コントロール、モニタリングし、パフォーマンスに関わる重大な状況が発生した場合は、ただちに通知を受信します。Bluetooth® をご利用いただけない国があります。
- Quick**Smart**DSP は、クラス最高の処理機能を備えています。4 種類のプリセット、サブ/トップシステムマッチ、スリーバンド EQ、ユーザーがプログラム可能な 5 種類のプリセット、リミッタ状態のビジュアル監視、入力レベルのコントロールとメーター、ゲイン構造を最適化するマスターボリュームコントロールを使用し、いずれも LCD から簡単にセットアップできます。
- 高効率の 1200 W Class-D パワーアンプは、EV がデザインと設計を行った高感度トランスデューサーを使用し、最大 130 dB のピーク音圧を実現します。
- EV が特許を取得したシグナルシンクロナイズドトランスデューサー (SST) ウェーブガイドデザインにより、正確かつ安定したカバーエリア、最小限の歪み、最大限の音響負荷を実現します。
- プログレードのハードウェア: 鍛造済みアイボルト用 M10 ねじ穴付き取り付けポイント 3 か所、一体型ポールマウント、持ち上げが楽な実績ある ZLX ツーハンドル設計。



ELX200-10P は、Quick**Smart**DSP が統合された高効率の Class-D パワーアンプ (最大 1200 W) を備え、EV (10 インチ EVS-10M ウーファーを DH-1L 1 インチ チタン製コンプレッションドライバーと組み合わせたもの) がデザインおよび設計したトランスデューサーを利用して、最大 130 dB の音圧を提供します。フルレンジのパワードモデルは、4 種類のプリセット (MUSIC、LIVE、SPEECH、CLUB)、サブ/トップシステムマッチクロスオーバー、スリーバンド EQ、ユーザーがプログラム可能な 5 種類のプリセット (STORE および RECALL 設定)、リミッタ状態のビジュアル監視、入力レベルのコントロールとメーター、最適なゲイン構造を保證するマスターボリュームコントロールにより、簡単にセットアップできます。ELX200 パワードモデルは、軽量で耐久性のあるポリプロピレンエンクロージャ、3

箇所の M10 ねじ穴付き取り付けポイント、持ち上げが楽な実績ある ZLX ハンドル設計により、移動用にも据え付け用にも適しています。

Bluetooth® Low Energy (BTLE) テクノロジーを使用する、新しい Quick**Smart** Mobile ワイヤレスコントロールとモニタリングアプリケーションにより、同時に最大 6 台の ELX200 パワードスピーカーを対象とする直感的なシステムコントロール、設定、モニタリングが可能となります。システムの暴走時にアラートを受信し、スピーカーの背後ではなく、**前面**からもシステムをコントロールできます。Bluetooth® をご利用いただけない国があります。

システムの概要

フルレンジスピーカーのアンプパネル:

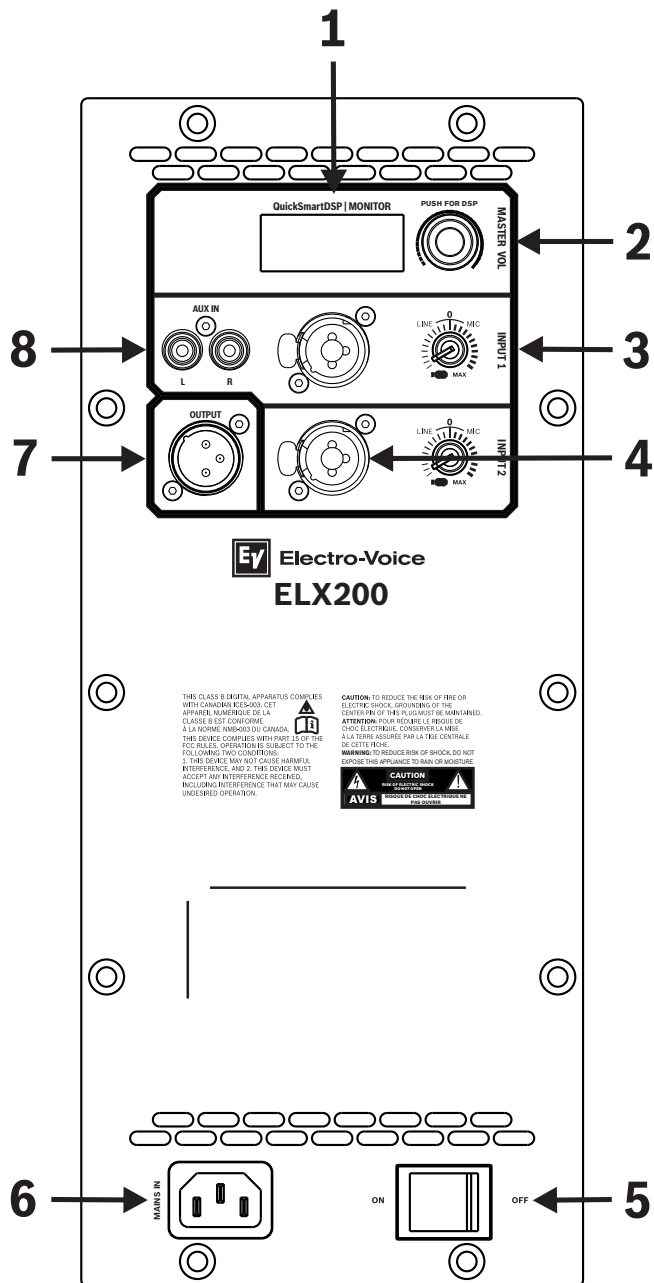
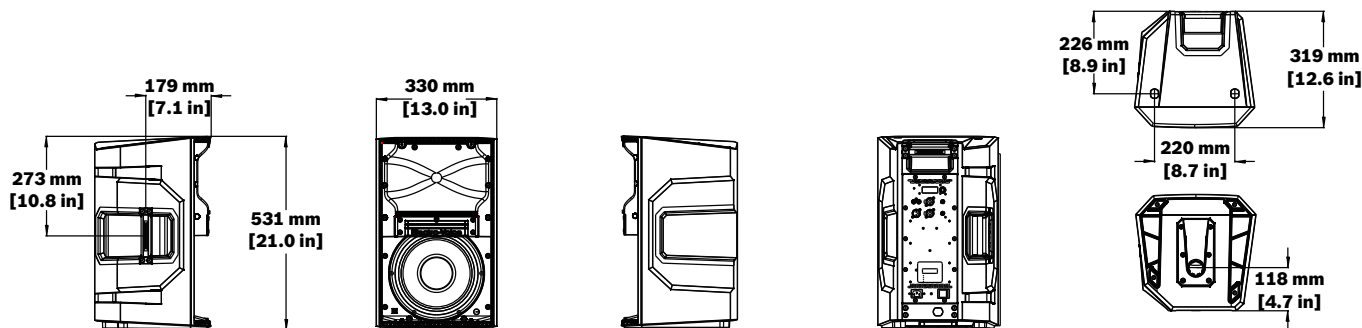


図. 1:

1. **LCD** - DSP コントロールとモニタリングインターフェイス。
2. **MASTER VOL** - サウンドレベルを調整します。
DSP - メニューをスクロールして利用できるメニュー項目を選択します。DSP メニューに入るには MASTER VOL つまみを長押しします。
3. **INPUT LEVEL** - 各入力のレベルを調整するレベルコントロール。12 時の位置はユニティ・ゲイン (ゲインまたは減衰なし) で、レンジはゼロの左です。LINE および MIC の入力レベルコントロールは INPUT 1 と INPUT 2 の両方で利用できます。
4. **INPUT** - ミキシングコンソール、楽器、マイクなどの信号ソースを接続するバランス型入力。接続には ¼ インチの TRS または XLR コネクタを使用します。
5. **POWER** - 電源の ON または OFF を切り替える AC スイッチです。電源を ON にすると、約 3 秒後に LCD 画面が点灯します。
6. **MAINS IN** - AC 接続には IEC コネクタ付きケーブルを使用します。
7. **OUTPUT** - XLR 出力は、両方の入力信号をミックスの別のスピーカーまたはサブウーファーへ送信します。INPUT LEVEL が MIX OUTPUT への信号レベルを制御します。MASTER VOL コントロールまたは DSP コントロールの設定を変えても OUTPUT に影響はありません。
8. **AUX INPUT** - MP3 プレーヤなどの外部音声メディア機器を接続するためのステレオ RCA アンバランス入力。両方の RCA 入力は合成され、INPUT 1 レベルを使って制御できます。入力は、XLR/TRS INPUT 1 と同時に利用できます。

詳細については、ELX200 パワードスピーカーの設置マニュアル (F.01U.326.891) を参照してください。

寸法:



i 注記

この Electro-Voice のスピーカーを頭上に吊り下げ
る場合は、必ずユーザーズマニュアルに記載されて
いる手順と限度に従ってください。このシステムを
吊り下げる場合は、有資格のリギング専門家によっ
て認定されたリギングハードウェアを使用し、頭上
吊り下げに関する連邦、州、地方の条例に従う必要
があります。

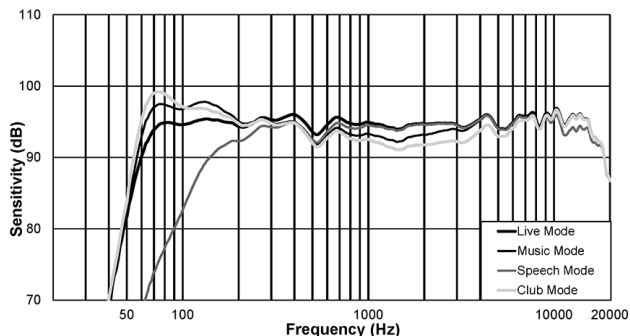
技術仕様

周波数特性 (-3 dB) ¹ :	59 Hz - 18 kHz
周波数レンジ (-10 dB) ¹ :	53 Hz - 20 kHz
最大音圧レベル (SPL) ² :	130 dB
公称指向角度 (水平 x 垂直):	90° x 60°
定格電力:	1200 W
LF トランスデューサー:	EVS-10M 254 mm (10 インチ)
HF トランスデューサー:	DH-1L1 1 インチ チタン製コンプレッションドライバー
クロスオーバー周波数:	1800 Hz
入力コネクタ:	(1) ステレオ RCA 入力、 (2) XLR/TRS コンボジャック、および (1) XLR
仕上げ:	ポリプロピレン
グリル:	18 AWG 粉体塗装鋼
吊り下げ:	(3) M10 吊り下げポイント
色:	黒または白
寸法 (高さ x 幅 x 奥行):	531 mm x 330 mm x 319 mm (21.0 インチ x 13.0 インチ x 12.6 インチ)
本体重量:	13.5 kg (29.9 lb)
梱包重量:	15.6 kg (34.4 lb)
消費電力 ³ :	100 - 240 V~, 50 - 60 Hz, 1.2 - 0.6 A

¹DSP プリセット MUSIC を使用したフルスペース測定。

²最大 SPL は最大出力時、ブロードバンドのピンクノイズを発生させて 1 メートル離れた場所で測定。

³定格電流は 1/8 出力時。

周波数特性:**オーダー情報****ELX200-10P-US 10 インチ 2 Way パワードスピーカー、US コード**

10 インチ 2 ウェイパワードスピーカー、US コード、黒
オーダー番号 **ELX200-10P-US | F.01U.326.039**

ELX200-10P-EU 10 インチ 2 Way パワードスピーカー、EU コード

10 インチ 2 ウェイパワードスピーカー、EU コード、黒
オーダー番号 **ELX200-10P-EU | F.01U.326.042**

ELX200-10P-AP 10 インチ 2 Way パワードスピーカー、AP

10 インチ 2 ウェイパワードスピーカー、アジア太平洋地域、黒
オーダー番号 **ELX200-10P-AP | F.01U.326.046**

ELX200-10P-GL 10 インチ 2 ウェイパワードスピーカー、グローバル、BT なし

10 インチ 2 ウェイパワードスピーカー、コード 2 本、Bluetooth® なし、黒
オーダー番号 **ELX200-10P-GL | F.01U.334.023**

ELX200-10P-W 10 インチ 2 Way パワードスピーカー、白

10 インチ 2 ウェイパワードスピーカー、白
オーダー番号 **ELX200-10P-W | F.01U.361.351**

アクセサリ**EBK1-M10-3PACK 鍛造 3 パックショートシャンクアイボルトキット (M10)**

ELX10/10P、ELX 12/12P、ELX 15/15P 用鍛造ショートシャンクアイボルトキット (M10)、3 パック、シルバー
オーダー番号 **EBK1-M10-3PACK | F.01U.327.889**

ELX200-10-CVR ELX200-10、10P 用パッド付きカバー

ELX200-10/10P 用パッド付きカバー、黒
オーダー番号 **ELX200-10-CVR | F.01U.326.065**

ELX200-BRKT 壁面取付用ブラケット、ELX200 2 Way モジュール

すべての ELX200 フルレンジモデル用壁面取り付けブラケット、黒
オーダー番号 **ELX200-BRKT | F.01U.326.072**

ELX200-BRKT-W 壁面取付用ブラケット、ELX200 2 Way、白

すべての ELX200 フルレンジモデル用壁面取り付けブラケット、白
オーダー番号 **ELX200-BRKT-W | F.01U.361.514**

提供:

Germany:
Bosch Sicherheitssysteme GmbH
Robert-Bosch-Ring 5
85630 Grasbrunn
Germany
www.electrovoice.com

Bosch Security Systems, LLC
12000 Portland Avenue South
Burnsville MN 55337
USA