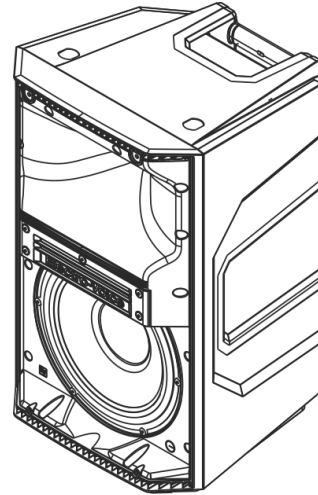


ELX200-10P 10" 2웨이 앰프 내장형 스피커



Electro-Voice

- EV QuickSmart 무선 애플리케이션: 동시에 최대 6개의 ELX200 스피커를 빠르고 무선으로 구성 및 모니터링하고, 심각한 성능 상태에서 즉각적으로 알림을 수신할 수 있습니다. Bluetooth®는 선택된 국가에서 사용할 수 있습니다.
- QuickSmartDSP는 동급 최고의 처리 기능을 제공합니다. 4개의 사전 설정 메뉴, 서브/톱 시스템 매치 크로스오버, 3대역 EQ, 사용자가 프로그래밍할 수 있는 5가지 사전 설정 메뉴, 리미터 상태의 시각적 모니터링, 입력 레벨 제어기 및 미터 그리고 개인 구조를 최적화하는 마스터 볼륨 제어기와 LCD를 통해 간편하게 설정할 수 있습니다.
- 고효율 1,200W 클래스 D 파워 앰프는 EV의 설계와 공학이 적용된 트랜스듀서를 통해 최대 130dB 피크의 SPL을 제공합니다.
- EV의 특허받은 신호 동기화 트랜스듀서(SST) 웨이브가이드 설계는 정확하고 일관성 있는 지향각을 제공하고, 왜곡을 최소화하며, 음향 전달을 극대화합니다.
- 전문가급 하드웨어: 리프팅이 간편한 단조 아이볼트 용 M10 나사형 장착 지점 3개, 내장형 폴 장착대 및 입증된 ZLX 2개의 핸들 디자인



ELX200-10P는 QuickSmartDSP가 내장된 고효율 클래스 D 파워 앰프(최대 1,200W)를 갖추고 있으며, EV 설계와 공학이 적용된 트랜스듀서를 활용하여 최대 130dB SPL을 제공합니다(DH-1L 1" 티타늄 압축 드라이버와 EVS-10M 10" 우퍼 사용). 앰프 내장형 전대역 모델은 네 가지 사전 설정 메뉴(Music(음악), Live(라이브), Speech(스피치), Club(클럽)), 서브/톱 시스템 매치 크로스오버, 3 밴드 EQ, 사용자가 프로그래밍할 수 있는 다섯 가지 사전 설정 메뉴(Store(저장) 및 Recall(리콜) 설정), 리미터 상태의 시각적 모니터링, 입력 레벨 제어기 및 미터, 그리고 최적의 개인 구조를 보장하는 마스터 볼륨 제어기를 통해 쉽게 설정할 수 있습니다. ELX200 앰프 내장형 모델은 가볍고 튼튼한 폴리프로필렌 인클로저, M10 나사형 장착 지점 3개, 그리고 편의성이 검증된 ZLX 핸들 디자인을 갖추고 있어 휴대용과 설치용으로 이상적입니다.

Bluetooth® Low Energy(BTLE) 기술을 사용하는 신형 QuickSmart 무선 제어 및 모니터링 애플리케이션으로 동시에 최대 6개의 앰프 내장형 ELX200 라우드스피커를 직관적으로 제어, 구성 및 모니터링할 수 있습니다. 시스템이 과구동

되는 경우 경고를 수신하고, 스피커 후방이 아니라 전방에 있는 경우 시스템을 제어할 수 있습니다. Bluetooth®는 일부 국가에서 사용할 수 있습니다.

시스템 개요

전대역용 라우드스피커 앰프 패널:

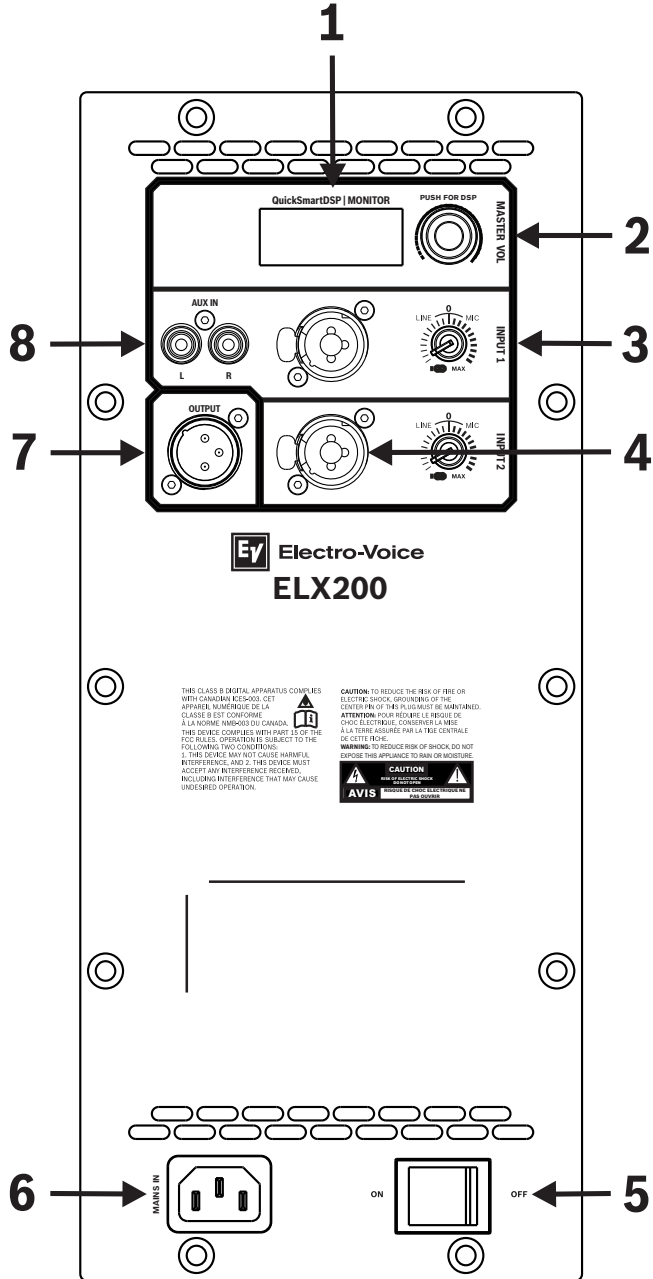
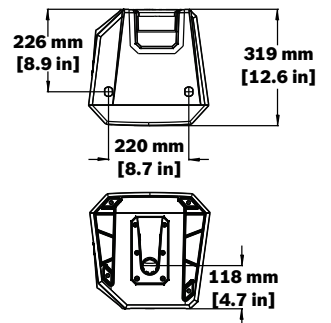
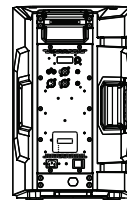
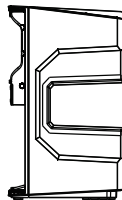
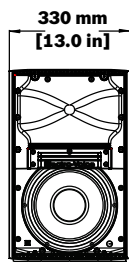
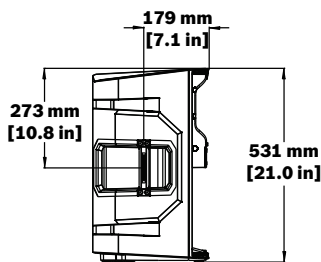


그림 1:

- LCD - DSP 제어 및 모니터링 인터페이스**입니다.
- MASTER VOL(마스터 볼륨)** - 사운드 레벨을 조정합니다.
DSP - 메뉴를 스크롤하여 사용 가능한 선택 항목을 선택합니다. DSP 메뉴를 표시하려면 MASTER VOL(마스터 볼륨) 조절기를 누릅니다.
- INPUT LEVEL(입력 레벨)** - 개별 입력의 레벨을 조정하기 위한 레벨 제어기입니다. 12시 위치는 유니티 게인(게인 또는 감쇠 없음)이고 0 왼쪽의 범위는 라인 레벨 소스의 조정 범위이며 0 오른쪽의 범위는 마이크 레벨의 조정 범위입니다. LINE(라인) 및 MIC(마이크) 입력 레벨 제어기는 INPUT 1(입력 1)과 INPUT 2(입력 2)에 모두 사용할 수 있습니다.
- INPUT(입력)** - 믹싱 콘솔, 악기 또는 마이크와 같은 신호 소스의 연결에 대한 밸런스 입력입니다. 연결에는 1/4 인치 TRS 또는 XLR 커넥터를 사용할 수 있습니다.
- 전원** - 전원을 ON(켜기) 또는 OFF(끄기)로 전환하는 AC 스위치입니다. 전원이 켜지면 약 3초 후에 LCD 화면이 켜집니다.
- MAINS IN(주전원 입력)** - IEC 커넥터로 AC에 연결합니다.
- OUTPUT(출력)** - XLR 출력을 통해서 믹싱된 두 입력 신호가 다른 라우드스피커나 서브우퍼로 전송됩니다. INPUT LEVEL(입력 레벨)은 OUTPUT(출력)에 대한 신호 레벨을 제어합니다. MASTER VOL(마스터 볼륨) 또는 DSP 제어 설정은 OUTPUT(출력)에 영향을 주지 않습니다.
- AUX INPUT(RCA 입력)** - MP3 플레이어와 같은 외부 오디오 미디어 장치를 연결하기 위한 스테레오 언밸런스 RCA 입력입니다. 두 RCA 입력이 합쳐져 INPUT 1(입력 1) 레벨로 제어될 수 있습니다. 이들 입력을 XLR/TRS INPUT 1(XLR/TRS 입력 1)과 동시에 사용할 수 있습니다.

자세한 내용은 ELX200 앰프 내장형 라우드스피커 시리즈 설치 매뉴얼(F.01U.326.891)을 참조하십시오.

크기:



**참고**

이 Electro-Voice 라우드스피커를 매달아 설치하는 경우 반드시 사용자 매뉴얼에 지정된 절차 및 제한 사항을 준수해야 합니다. 이 시스템은 공인 리깅 전문가가 인증된 리깅 하드웨어를 사용하고 현지의 가공 현수 설치 법규를 준수하여 매달아 설치해야 합니다.

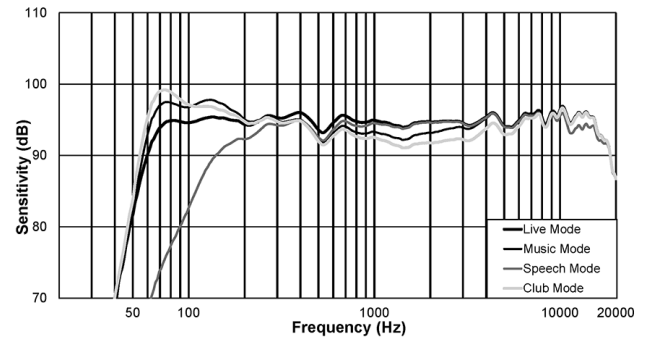
기술 사양

주파수 응답(-3dB) ¹ : 59Hz-18kHz
주파수 범위(-10dB) ¹ : 53Hz- 20kHz
최대 SPL ² : 130dB
작동 범위(가로 x 세로): 90° x 60°
정격 출력: 1200W
LF 트랜스듀서: EVS-10M 254mm (10in)
HF 트랜스듀서: DH-1L 1" 티타늄 압축 드라이버
크로스오버 주파수: 1,800Hz
커넥터: 스테레오 RCA 입력(1개), XLR/TRS 콤보 잭(2개) 및 XLR(1개)
인클로저: 폴리프로필렌
그릴: 18AWG 분체도장 강판
서스펜션: M10 서스펜션 지점(3개)
색상: 검은색 또는 흰색
크기(높이 x 너비 x 깊이): 531mm x 330mm x 319mm (21.0인치 x 13.0인치 x 12.6인치)
순무게: 13.5kg(29.9lb)
배송 무게: 15.6kg(34.4lb)
전력 소비 ³ : 100~240V~, 50~60Hz, 1.2~0.6A

¹전체 공간 상태에서 음악 DSP 사전 설정을 사용하여 측정한 값입니다.

²최대 SPL은 1m 거리에서 최대 출력의 광대역 핑크 노이즈를 사용하여 측정된 값입니다.

³전류 등급은 1/8 출력입니다.

주파수 응답:**주문 정보****ELX200-10P-US 10" 2웨이 앰프내장형 스피커, US 코드**

앰프 내장형 10" 2웨이 라우드스피커, US 코드, 검은색
주문 번호 **ELX200-10P-US | F.01U.326.039**

ELX200-10P-EU 10" 2웨이 앰프내장형 스피커, EU 코드

앰프 내장형 10" 2웨이 라우드스피커, EU 코드, 검은색
주문 번호 **ELX200-10P-EU | F.01U.326.042**

ELX200-10P-AP 10" 2웨이 앰프내장형 스피커 AP

앰프 내장형 10" 2웨이 라우드스피커, 아시아태평양 지역, 검은색
주문 번호 **ELX200-10P-AP | F.01U.326.046**

ELX200-10P-GL 10" 2웨이 앰프 내장형 스피커, 글로벌, BT 없음

앰프 내장형 10" 2웨이 라우드스피커, 코드 2개, Bluetooth® 없음, 검은색
주문 번호 **ELX200-10P-GL | F.01U.334.023**

ELX200-10P-W 10" 2웨이 앰프내장형 스피커, 흰색

10" 2웨이 앰프 내장형 스피커, 흰색
주문 번호 **ELX200-10P-W | F.01U.361.351**

액세서리**EBK1-M10-3PACK 단조 M10 3팩 쇼트 생크 아이볼트 키트**

ELX10/10P, ELX 12/12P 및 ELX 15/15P용 단조 M10 쇼트 생크 아이볼트 키트, 3팩, 은색
주문 번호 **EBK1-M10-3PACK | F.01U.327.889**

ELX200-10-CVR ELX200-10, 10P용 패딩 커버

ELX200-10/10P용 패딩 커버, 검은색
주문 번호 **ELX200-10-CVR | F.01U.326.065**

ELX200-BRKT 벽면 장착 브래킷, ELX200 2웨이 모델

모든 ELX200 전대역 모델용 벽면 장착 브래킷, 검은색
주문 번호 **ELX200-BRKT | F.01U.326.072**

ELX200-BRKT-W 벽면 장착 브래킷, ELX200 2웨이, 흰색

모든 ELX200 전대역 모델용 벽면 장착 브래킷, 흰색
주문 번호 **ELX200-BRKT-W | F.01U.361.514**

발행:

Germany:
Bosch Sicherheitssysteme GmbH
Robert-Bosch-Ring 5
85630 Grasbrunn
Germany
www.electrovoice.com

Bosch Security Systems, LLC
12000 Portland Avenue South
Burnsville MN 55337
USA