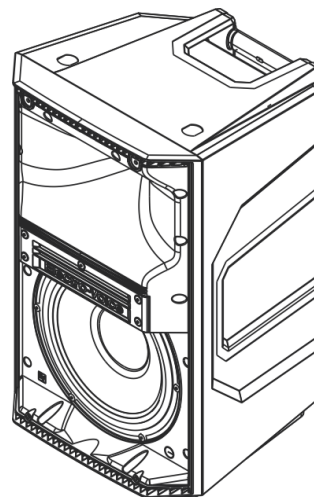


## ELX200-10P Alto-falante bidirecional ativo de 10"



Electro-Voice

- Aplicativo EV Quick**Smart** Mobile: configura, controla e monitora de forma rápida e sem fio até seis alto-falantes ELX200 simultaneamente e recebe notificação imediata durante condições de desempenho críticas. *Bluetooth® está disponível em países selecionados.*
- O Quick**Smart**DSP dispõe do melhor processamento da categoria. Fácil configuração com quatro predefinições, correspondência de sistema sub/top, equalizador de três faixas, cinco predefinições programáveis pelo usuário, monitoramento visual do status do limitador, medidores e controle de nível de entrada e controle de volume mestre para otimizar a estrutura de ganho, tudo via LCD.
- O amplificador de potência de classe D de 1200 W de alta eficiência oferece pico de até 130 dB SPL utilizando transdutores projetados e construídos pela EV.
- O design de guia de ondas dos transdutores de sinal sincronizados (SST) patenteado pela EV fornece cobertura precisa e consistente, distorção mínima e carga acústica maximizada.
- Hardware de nível profissional: três pontos de montagem rosqueados M10 para olhais forjados, montagens de polo integradas e o design com duas alças comprovado ZLX para facilitar o levantamento.



O ELX200-10P possui amplificadores de potência Classe D de alta eficiência (até 1200 W) com Quick**Smart**DSP integrado e fornece até 130 dB SPL usando transdutores desenvolvidos e fabricados pela EV (woofer EVS-10M de 10 pol. acoplado com um controlador de compressão de titânio DH-1L de 1 pol.). Os modelos ativos de faixa plena permitem a fácil configuração com quatro predefinições (Música, Ao vivo, Fala, Clube), crossovers de combinação de sistema sub/top, equalizador de três faixas, cinco predefinições programáveis pelo usuário (configurações Armazenar e Recuperar), monitoramento visual do

status do limitador, medidores e controle de nível de entrada e controle de volume mestre para garantir a estrutura de ganho ideal. Os modelos ativos ELX200 são ideais para aplicações portáteis e instaladas, com gabinetes de polipropileno leves e duráveis, três pontos de montagem rosqueados M10 e o design comprovado da alça ZLX para fácil suspensão.

O novo controle sem fio e o aplicativo de monitoramento Quick**Smart** Mobile, utilizando a tecnologia Bluetooth® Low Energy (BTLE), permite o controle de sistema intuitivo, a configuração e o monitoramento de até seis alto-falantes ativos

simultaneamente. Receba alertas quando o seu sistema estiver sobrecarregado e controle seu sistema enquanto estiver *em frente* aos alto-falantes, não atrás.

*Bluetooth® está disponível em países selecionados.*

## Visão geral do sistema

Painel do amplificador de alto-falante de faixa plena:

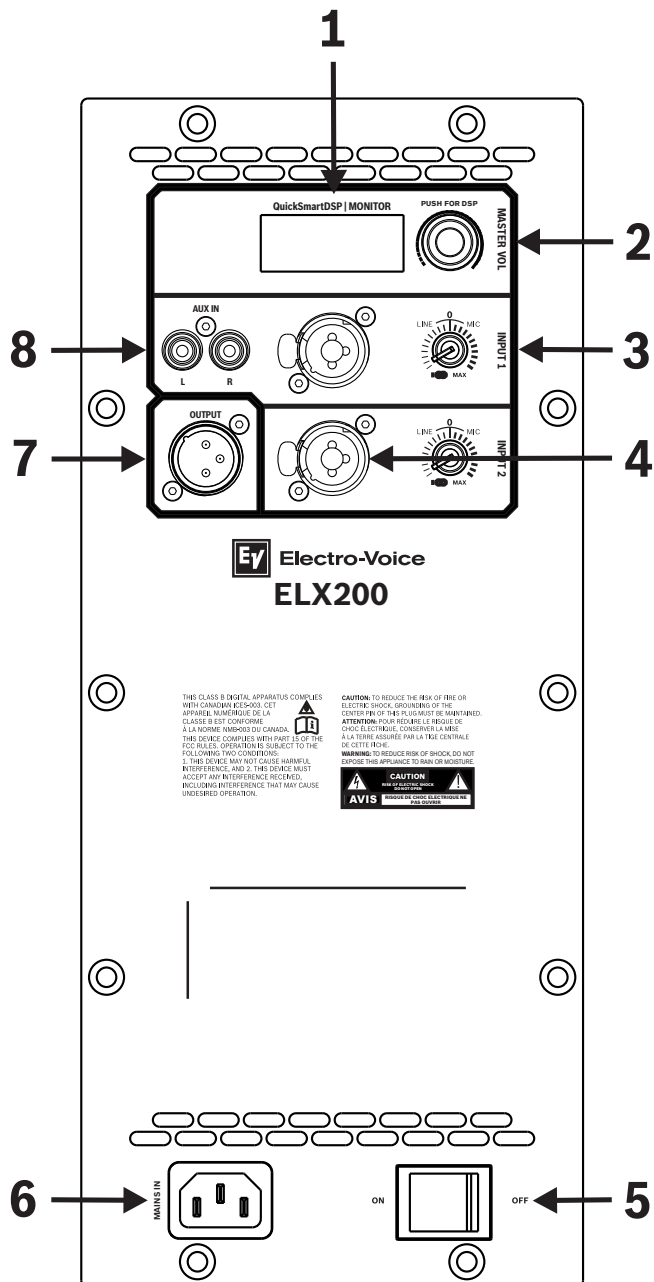
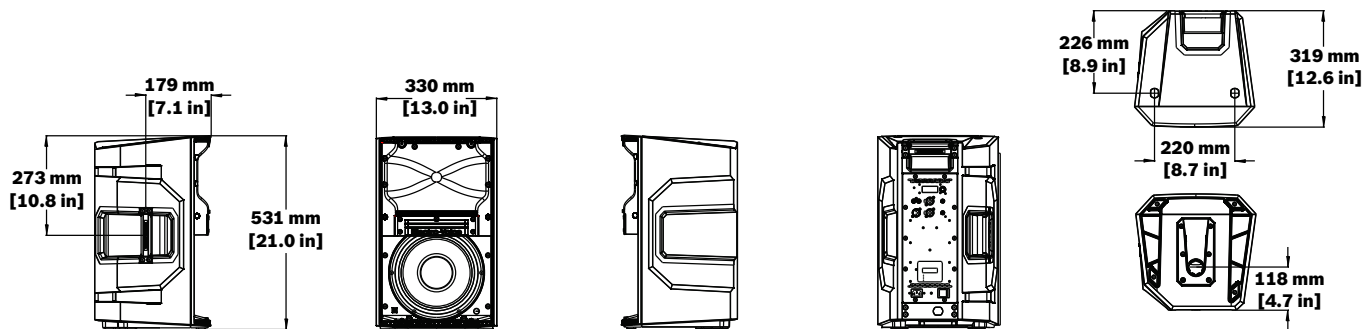


Fig. 1:

- LCD** - Interface de controle e monitoramento de DSP.
- MASTER VOL (VOLUME PRINCIPAL)** – Ajusta o nível de som.  
**DSP** – Navegue pelo menu e selecione as opções disponíveis. Pressione o botão MASTER VOL para entrar no menu do DSP.
- INPUT LEVEL (NÍVEL DE ENTRADA)** – Controle de nível para ajustar o nível das entradas individuais. A posição frontal significa ganho de unidade (nenhum ganho ou atenuação), o intervalo à esquerda de zero (0) é para ajustar as origens do nível de linha, e o intervalo à direita de zero (0) é para ajustar os níveis de microfone. O controle de nível de entrada LINE (LINHA) e MIC (MICROFONE) está disponível para INPUT 1 (ENTRADA 1) e INPUT 2 (ENTRADA 2).
- INPUT (ENTRADA)** – Entrada equilibrada para a conexão de origens de sinal como consoles de mixagem, instrumentos ou microfones. As conexões podem ser estabelecidas usando-se conectores TRS ou XLR de ¼ pol.
- POWER (ENERGIA)** - Interruptor de CA para ligar (ON) ou desligar (OFF) a energia. A tela de LCD acende quando a alimentação é ligada, após aproximadamente 3 segundos.
- MAINS IN (ENTRADA DE REDE)** – A conexão de CA é estabelecida através de um conector IEC.
- OUTPUT (SAÍDA)** - A saída XLR envia a combinação de ambos os sinais de entrada para outro alto-falante ou subwoofer. O INPUT LEVEL (NÍVEL DE ENTRADA) controla o nível de sinal até OUTPUT (ENTRADA). As configurações de controle de MASTER VOL ou DSP não afetam OUTPUT.
- AUX INPUT (ENTRADA AUX.)** - Entradas RCA estéreo não balanceadas para conexão de dispositivos de mídia de áudio externos, como MP3 players. As duas entradas RCA são somadas e podem ser controladas com o nível de INPUT 1. As entradas podem ser usadas simultaneamente com a INPUT 1 (ENTRADA 1) de XLR/TRS.

Para obter mais informações, consulte o Manual de instalação (F.01U.326.891) dos ELX200 Alto-falantes ativos.

**Dimensões:**



### Aviso

Este alto-falante Electro-Voice deve ser suspenso somente de acordo com as limitações e os procedimentos especificados no Manual do Usuário. Este sistema deve ser suspenso com equipamentos de elevação certificados por um profissional autorizado e em conformidade com as normas locais, estaduais e federais de suspensão.

## Especificações técnicas

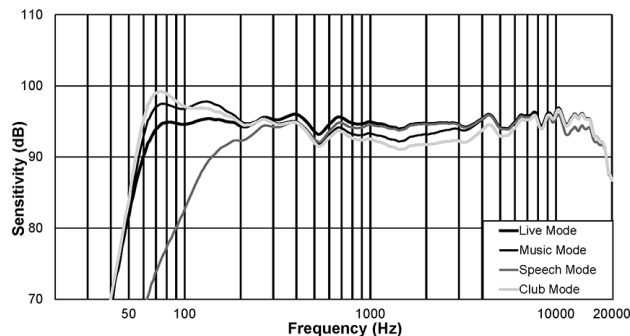
Resposta de frequência (-3 dB) <sup>1</sup> : 59 Hz - 18 kHz
Faixa de frequência (-10 dB) <sup>1</sup> : 53 Hz - 20 kHz
SPL máximo <sup>2</sup> : 130 dB
Cobertura (H x V): 90° x 60°
Classificação de potência: 1200 W
Transdutor LF: EVS-10M 254 mm (10 pol.)
Transdutor HF: Driver de compressão de titânio DH-1L de 1 pol.
Frequência de crossover: 1800 Hz
Conectores: (1) entrada RCA estéreo, (2) conector combo XLR/TRS e (1) XLR
Gabinete: Polipropileno
Tela: Aço 18 AWG com revestimento em pó
Suspensão: (3) pontos de suspensão M10
Cor: Preto ou branco
Dimensões (A x L x P): 531 mm x 330 mm x 319 mm (21 pol. x 13 pol. x 12,6 pol.)
Peso líquido: 13,5 kg (29,9 lb)
Peso bruto: 15,6 kg (34,4 lb)
Consumo de energia <sup>3</sup> : 100 - 240 V~, 50 - 60 Hz, 1,2 - 0,6 A

<sup>1</sup>Medida do espaço total usando a predefinição de DSP para música.

<sup>2</sup>O SPL máximo é medido em 1 m usando o ruído rosa de banda larga na saída máxima.

<sup>3</sup>A taxa atual é 1/8 da potência.

### Resposta de frequência:



## Informações sobre pedidos

### ELX200-10P-US Alto-falante 2 vias ativo 10", cabo EUA

Alto-falante ativo bidirecional de 10 pol., preto, cabo para os EUA

Número do pedido **ELX200-10P-US | F.01U.326.039**

### ELX200-10P-EU Alto-falante 2 vias ativo 10", cabo UE

Alto-falante ativo bidirecional de 10 pol., preto, cabo para a UE

Número do pedido **ELX200-10P-EU | F.01U.326.042**

### ELX200-10P-AP Alto-falante 2 vias ativo 10", AP

Alto-falante ativo bidirecional de 10 pol., preto, para regiões da Ásia-Pacífico

Número do pedido **ELX200-10P-AP | F.01U.326.046**

### ELX200-10P-GL Alto-falante ativo bidirecional de 10", Global, Sem BT

Alto-falante ativo bidirecional de 10", dois cabos, sem Bluetooth®, preto

Número do pedido **ELX200-10P-GL | F.01U.334.023**

### ELX200-10P-W Alto-falante 2 vias ativo 10", branco

Alto-falante ativo bidirecional de 10", branco

Número do pedido **ELX200-10P-W | F.01U.361.351**

### Acessórios

#### EBK1-M10-3PACK Kit de olhal com haste curta M10 forjado (3 unidades)

Kit de olhal com haste curta M10 forjado para ELX10/10P, ELX 12/12P e ELX 15/15P, 3 unidades, prata

Número do pedido **EBK1-M10-3PACK | F.01U.327.889**

#### ELX200-10-CVR Capa acolchoada para ELX200-10, 10P

Capa acolchoada para ELX200-10/10P, preto

Número do pedido **ELX200-10-CVR | F.01U.326.065**

#### ELX200-BRKT Suporte p/ parede, mod. bidirec. ELX200

Suporte de montagem na parede para todos os modelos ELX200 de faixa plena, preto

Número do pedido **ELX200-BRKT | F.01U.326.072**

**ELX200-BRKT-W Suporte p/ parede, ELX200 2 vias,  
branco**

Suporte de montagem na parede para todos os modelos  
ELX200 de faixa plena, branco

Número do pedido **ELX200-BRKT-W | F.01U.361.514**

---

**Representado por:**

**Germany:**  
Bosch Sicherheitssysteme GmbH  
Robert-Bosch-Ring 5  
85630 Grasbrunn  
Germany  
[www.electrovoice.com](http://www.electrovoice.com)

Bosch Security Systems, LLC  
12000 Portland Avenue South  
Burnsville MN 55337  
USA