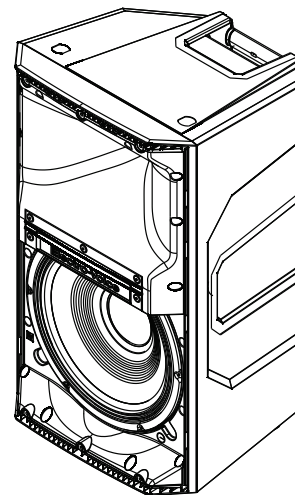


ELX200-12P 2-Wege-Aktiv-Lautsprecher, 12"



Electro-Voice

- EV Quick**Smart** Mobile-App: Konfigurieren, steuern und überwachen Sie schnell und drahtlos bis zu sechs ELX200-Lautsprecher gleichzeitig und erhalten Sie sofort eine Benachrichtigung bei kritischen Leistungsbedingungen. *Bluetooth® ist in ausgewählten Ländern verfügbar.*
- Quick**Smart**DSP mit führender Verarbeitung in der Klasse. Einfache Einrichtung über vier Presets, Sub/Top-System-Match, Dreiband-EQ, fünf vom Benutzer programmierbare Voreinstellungen, visuelle Überwachung der Limiter-Statusanzeige, der Eingangspegelsteuerung und -anzeige sowie des Masterlautstärkereglers zur Optimierung der Verstärkungsstruktur über LCD.
- Der hocheffiziente 1200-W-Class-D-Leistungsverstärker liefert mit den von EV entwickelten und konstruierten Wandlern einen Schalldruckpegel von bis zu 130 dB.
- Von EV patentiertes Signal Synchronized Transducers (SST) Waveguide-Design ermöglicht einen präzisen und konsistenten Abstrahlwinkel, minimale Verzerrung und hochwertiger Beschallung.
- Professionelle Hardware: drei Aufhängepunkte mit M10-Gewinde für Schraubösen, integrierte Hochständeraufnahmen und das bewährte ZLX-Design mit drei Griffen für leichtes Heben.



ELX200-12P sind mit hocheffizienten Class-D-Leistungsverstärkern (bis zu 1200 W) mit integriertem Quick**Smart**DSP ausgestattet und liefern mit den von EV entwickelten und konstruierten Wandlern (EVS-12M Woofer, 12", gekoppelt mit einem DH-1L Titan-Kompressionstreiber, 1") einen Schalldruckpegel von bis zu 130 dB. Mittel/Hochton-Aktiv-Modelle sind mit den vier Presets (Music, Live, Speech, Club), Sub/Top-System-Match-Frequenzweichen, dem Dreiband-EQ, fünf vom Benutzer programmierbaren Voreinstellungen

(Store- und Recall-Einstellungen), der Limiter-Statusanzeige, der Eingangspegelregelung und -anzeige und dem Masterlautstärkeregler schnell einsatzbereit und bieten eine optimale Verstärkungsstruktur. ELX200 Aktivmodelle mit ihrem leichten und kompakten Polypropylen-Gehäusen, drei Aufhängepunkten mit M10-Gewinde und dem bewährten ZLX-Design mit zwei Griffen sind ideal für mobile und fest installierte Anwendungen geeignet.

Die neue Quick**Smart** Mobile-App zur drahtlosen Steuerung und Überwachung mit Bluetooth® Low Energy-(BTLE-)Technologie ermöglicht eine intuitive Systemsteuerung, Konfiguration und Überwachung von bis zu sechs ELX200 Aktiv-Lautsprechern gleichzeitig. Sie sendet Warnungen aus, wenn das System überlastet ist und ermöglicht die Steuerung des Systems *vor* den Lautsprechern statt *dahinter*. *Bluetooth® ist in ausgewählten Ländern verfügbar.*

Systemübersicht

Anschlüsse und Regler des Mittel/Hochton-Lautsprechers:

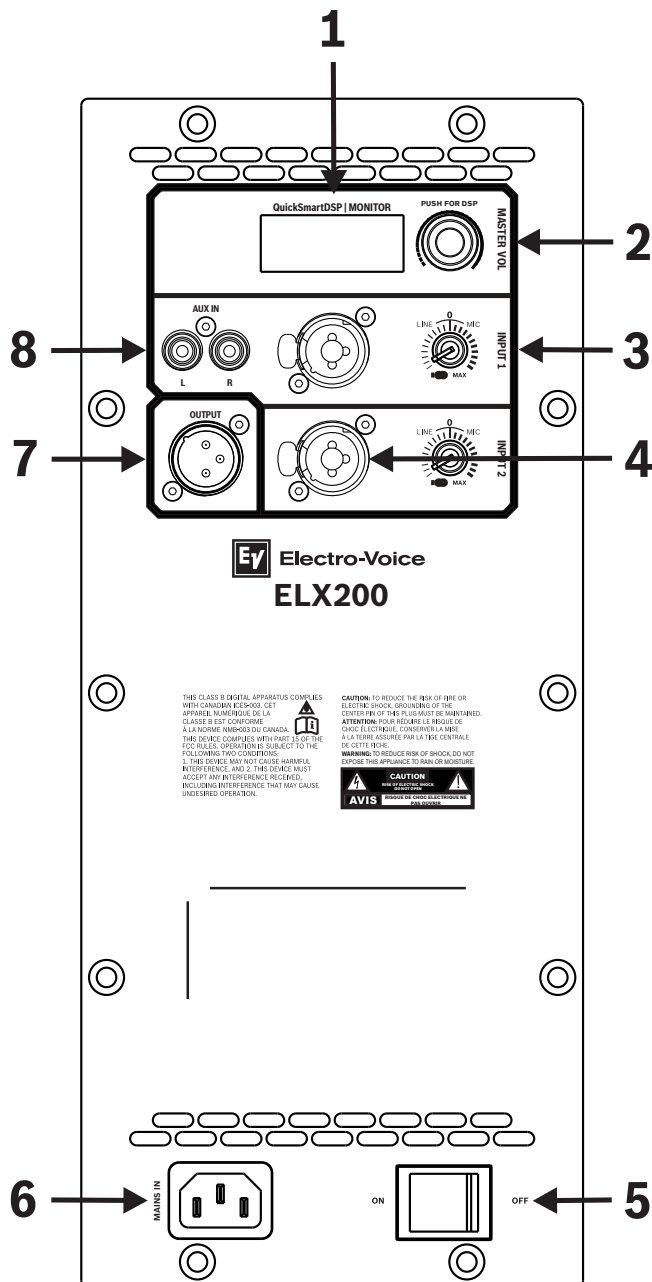
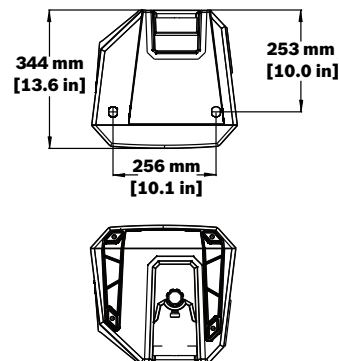
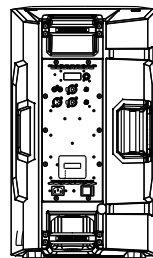
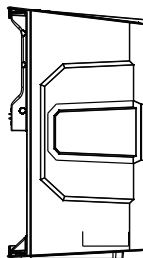
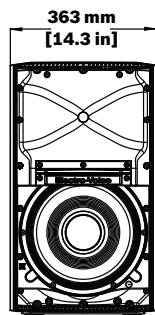
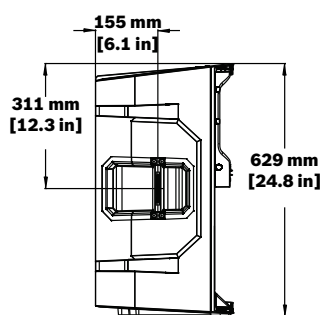


Abb. 1:

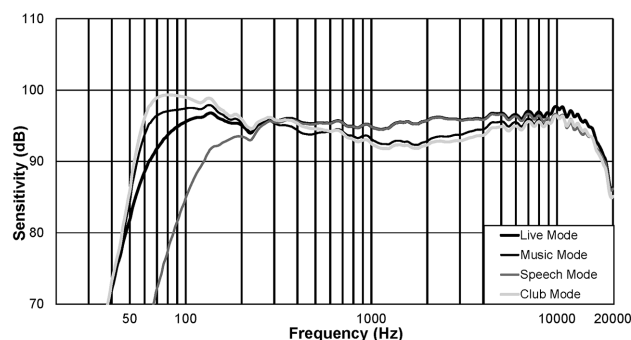
- LCD** – DSP-Steuerungs- und Überwachungsschnittstelle.
- MASTER VOL** – Regelt den Schallpegel. **DSP** – Navigieren Sie im Menü nach unten und treffen Sie Ihre Auswahl. Drücken Sie den Knopf MASTER VOL, um auf das DSP-Menü zuzugreifen.
- INPUT LEVEL** – Regler für die Aussteuerung des Pegels der einzelnen Eingänge. Die 12-Uhr-Position ist Eins-Verstärkung oder „Unity-Gain“ (keine Verstärkung oder Dämpfung), der Bereich links von Null (0) gilt für die Regelung von Line-Level-Quellen, der Bereich rechts von der Null (0) dient zur Regelung von Mikrofonpegeln. Die LINE- und MIC-Eingangsepegelregelung ist für INPUT 1 und INPUT 2 verfügbar.
- INPUT** – Symmetrischer Eingang für den Anschluss von Signalquellen wie Mischpulten, Instrumenten oder Mikrofonen. Die Verbindung erfolgt mittels 6,35-mm-Klinkenstecker oder XLR-Stecker.
- POWER** – Netzschalter. Ca. 3 Sekunden nach dem Einschalten leuchtet das LCD-Display auf.
- MAINS IN** – Die Stromverbindung erfolgt über einen IEC-Stecker.
- OUTPUT** – Über den XLR-Ausgang wird ein Mix aus beiden Eingangssignalen an einen weiteren Lautsprecher oder Subwoofer gesendet. INPUT LEVEL steuert den Signalpegel zum Ausgang (OUTPUT). MASTER VOL und DSP wirken sich nicht auf OUTPUT aus.
- AUX INPUT** – Unsymmetrischer RCA-Stereoeingang für den Anschluss externer Audiogeräte wie MP3-Player. Beide RCA-Buchsen sind kombiniert mit INPUT 1 regelbar. Diese Buchsen sind gleichzeitig mit XLR/TRS INPUT 1 verwendbar.

Weitere Informationen finden Sie im Installationshandbuch der ELX200 Aktiv-Lautsprecher (F.01U.326.891).

Abmessungen:

**Hinweis**

Electro-Voice Lautsprecher und Rigging-Zubehör dürfen nur entsprechend den in der Benutzerdokumentation und im Installationshandbuch festgelegten Vorgehensweisen und Einschränkungen aufgehängt werden. Electro-Voice Produkte dürfen nur mit zertifiziertem Rigging-Zubehör von einer autorisierten Rigging-Fachkraft und unter vollständiger Einhaltung der lokalen und nationalen Aufhängungsrichtlinien aufgehängt werden.

Frequenzgang:**Technische Daten**

Frequenzgang (-3 dB) ¹ : 57 Hz – 16 kHz
Frequenzbereich (-10 dB) ¹ : 51 Hz – 20 kHz
Max. Schalldruckpegel ² : 130 dB
Abstrahlwinkel (H x V): 90° x 60°
Nennleistung: 1200 W
Tieftöner: EVS-12M 300 mm (12")
Hochtöner: DH-1L 1-Zoll-Titan-Kompressionstreiber
Übergangsfrequenz: 1700 Hz
Anschlüsse: (1) Stereo-Eingang RCA, (2) XLR/TRS-Kombibuchse und (1) XLR
Gehäuse: Polypropylen
Frontgitter: Stahl (18 AWG), pulverbeschichtet
Aufhängung: (3) M10-Aufhängepunkte
Farbe: Schwarz oder Weiß
Abmessungen (H x B x T): 629 x 363 x 344 mm
Nettogewicht: 15,6 kg
Versandgewicht: 17,7 kg
Leistungsaufnahme ³ : 100 – 240 VAC, 50 – 60 Hz, 1,2 – 0,6 A

¹Full-Space-Messung mit der DSP-Voreinstellung MUSIC.

²Der maximale Schalldruckpegel wird bei 1 m gemessen, mit rosa Rauschen bei maximaler Leistung.

³Stromaufnahme bei 1/8 der Leistung.

Bestellinformationen**ELX200-12P-US 2-Wege-Aktiv-Lautsprecher, 12", US-Kabel**

2-Wege-Aktiv-Lautsprecher, 12", US-Kabel, schwarz
Bestellnummer **ELX200-12P-US | F.01U.326.040**

ELX200-12P-EU 2-Wege-Aktiv-Lautsprecher, 12", EU-Kabel

2-Wege-Aktiv-Lautsprecher, 12", EU-Kabel, schwarz
Bestellnummer **ELX200-12P-EU | F.01U.326.044**

ELX200-12P-AP 2-Wege-Aktiv-Lautsprecher, 12", AP

2-Wege-Aktiv-Lautsprecher, 12", asiatisch-pazifischer Raum, schwarz
Bestellnummer **ELX200-12P-AP | F.01U.326.047**

ELX200-12P-GL 2-Wege-Aktiv-Lautsprecher, 12", global, ohne BT

2-Wege-Aktivlautsprecher, 12", zwei Kabel, kein Bluetooth®, schwarz
Bestellnummer **ELX200-12P-GL | F.01U.334.024**

ELX200-12P-W 2-Wege-Aktiv-Lautsprecher, 12", weiß

2-Wege-Aktiv-Lautsprecher, 12", weiß
Bestellnummer **ELX200-12P-W | F.01U.361.352**

Zubehör**EBK1-M10-3PACK Satz geschmiedete M10-Ösenschrauben mit kurzem Schaft, 3er-Pack**

Satz geschmiedete M10-Ösenschrauben mit kurzem Schaft für ELX10/10P, ELX12/12P und ELX15/15P, 3er-Pack, silberfarben
Bestellnummer **EBK1-M10-3PACK | F.01U.327.889**

ELX200-12-CVR Gep. Abdeckung für ELX200-12, 12P

Schutzhülle für ELX200-12/12P, schwarz
Bestellnummer **ELX200-12-CVR | F.01U.326.066**

ELX200-BRKT Wandhalterung, ELX200, 2-Weg-Modelle

Wandhalterung für alle ELX200 Mittel/Hochtonmodelle,
schwarz

Bestellnummer **ELX200-BRKT | F.01U.326.072**

ELX200-BRKT-W Wandhalterung, ELX200 2-Wege, weiß

Wandhalterung für alle ELX200 Mittel/Hochtonmodelle,
weiß

Bestellnummer **ELX200-BRKT-W | F.01U.361.514**

Vertreten von:

Germany:
Bosch Sicherheitssysteme GmbH
Robert-Bosch-Ring 5
85630 Grasbrunn
Germany
www.electrovoice.com

Bosch Security Systems, LLC
12000 Portland Avenue South
Burnsville MN 55337
USA