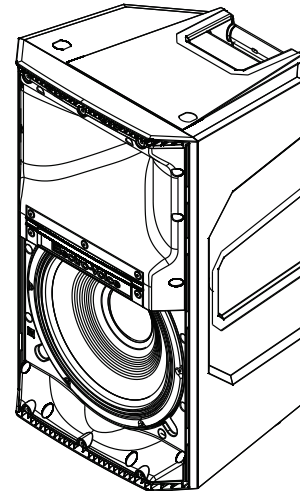


ELX200-12P 12 インチ 2 ウェイパワードスピーカー



Electro-Voice

- EV Quick**Smart** Mobile アプリケーション: 同時に最大 6 台までの ELX200 スピーカーを迅速かつワイヤレスで設定、コントロール、モニタリングし、パフォーマンスに関わる重大な状況が発生した場合は、ただちに通知を受信します。Bluetooth® をご利用いただけない国があります。
- Quick**Smart**DSP は、クラス最高の処理機能を備えています。4 種類のプリセット、サブ/トップシステムマッチ、スリーバンド EQ、ユーザーがプログラム可能な 5 種類のプリセット、リミッタ状態のビジュアル監視、入力レベルのコントロールとメーター、ゲイン構造を最適化するマスターボリュームコントロールを使用し、いずれも LCD から簡単にセットアップできます。
- 高効率の 1200 W Class-D パワーアンプは、EV がデザインと設計を行った高感度トランスデューサーを使用し、最大 130 dB のピーク音圧を実現します。
- EV が特許を取得したシグナルシンクロナイズドトランスデューサー (SST) ウェーブガイドデザインにより、正確かつ安定したカバーエリア、最小限の歪み、最大限の音響負荷を実現します。
- プログレードのハードウェア: 鍛造済みアイボルト用 M10 ねじ穴付き取り付けポイント 3 か所、一体型ポールマウント、持ち上げが楽な実績ある ZLX スリーハンドル設計。



ELX200-12P は、Quick**Smart**DSP が統合された高効率の Class-D パワーアンプ (最大 1200 W) を備え、EV (12 インチ EVS-12M ウーファーを DH-1L 1 インチ チタン製コンプレッションドライバーと組み合わせたもの) がデザインおよび設計したトランスデューサーを利用して、最大 130 dB の音圧を提供します。フルレンジのパワードモデルは、4 種類のプリセット (MUSIC、LIVE、SPEECH、CLUB)、サブ/トップシステムマッチクロスオーバー、スリーバンド EQ、ユーザーがプログラム可能な 5 種類のプリセット (STORE および RECALL 設定)、リミッタ状態のビジュアル監視、入力レベルのコントロールとメーター、最適なゲイン構造を保證するマスターボリュームコントロールにより、簡単にセットアップできます。ELX200 パワードモデルは、軽量で耐久性のあるポリプロピレンエンクロージャ、3

箇所の M10 ねじ穴付き取り付けポイント、持ち上げが楽な実績ある ZLX ハンドル設計により、移動用にも据え付け用にも適しています。

Bluetooth® Low Energy (BTLE) テクノロジーを使用する、新しい Quick**Smart** Mobile ワイヤレスコントロールとモニタリングアプリケーションにより、同時に最大 6 台の ELX200 パワードスピーカーを対象とする直感的なシステムコントロール、設定、モニタリングが可能となります。システムの暴走時にアラートを受信し、スピーカーの背後ではなく、**前面**からもシステムをコントロールできます。Bluetooth® をご利用いただけない国があります。

システムの概要

フルレンジスピーカーのアンプパネル:

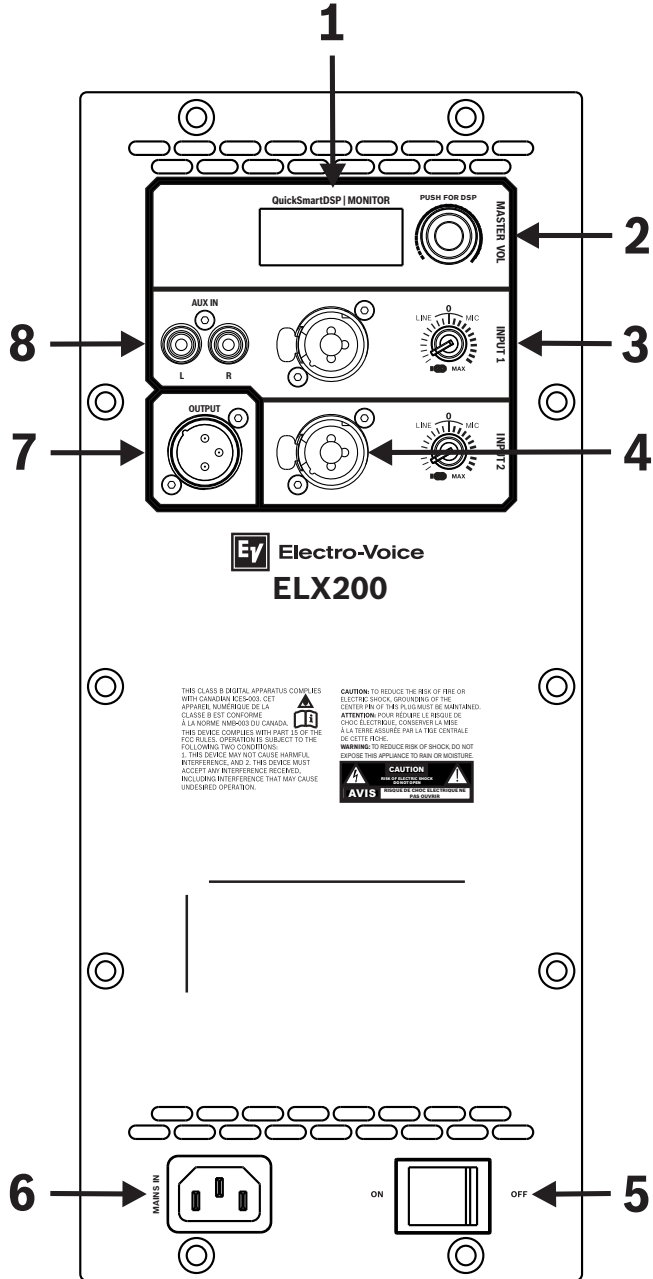
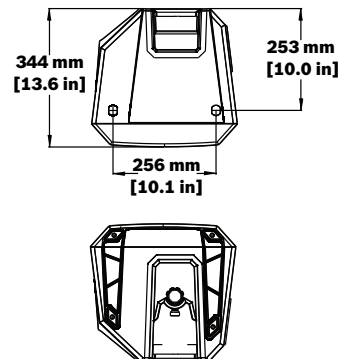
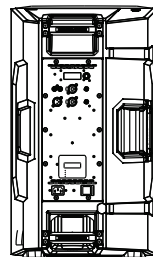
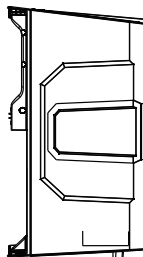
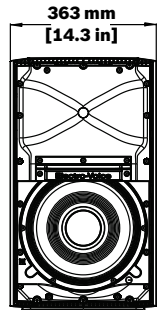
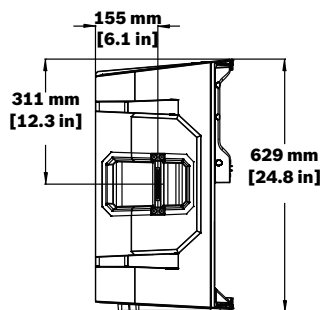


図. 1:

- LCD - DSP** コントロールとモニタリングインターフェイス。
- MASTER VOL** - サウンドレベルを調整します。
DSP - メニューをスクロールして利用できるメニュー項目を選択します。DSP メニューに入るには **MASTER VOL** つまみを長押しします。
- INPUT LEVEL** - 各入力のレベルを調整するレベルコントロール。12 時の位置はユニティ・ゲイン (ゲインまたは減衰なし) で、レンジはゼロの左です。LINE および MIC の入力レベルコントロールは **INPUT 1** と **INPUT 2** の両方で利用できます。
- INPUT** - ミキシングコンソール、楽器、マイクなどの信号ソースを接続するバランス型入力。接続には ¼ インチの TRS または XLR コネクタを使用します。
- POWER** - 電源の ON または OFF を切り替える AC スイッチです。電源を ON にすると、約 3 秒後に LCD 画面が点灯します。
- MAINS IN** - AC 接続には IEC コネクタ付きケーブルを使用します。
- OUTPUT** - XLR 出力は、両方の入力信号をミックスの別のスピーカーまたはサブウーファーへ送信します。**INPUT LEVEL** が **MIX OUTPUT** への信号レベルを制御します。**MASTER VOL** コントロールまたは **DSP** コントロールの設定を変えても **OUTPUT** に影響はありません。
- AUX INPUT** - MP3 プレーヤなどの外部音声メディア機器を接続するためのステレオ RCA アンバランス入力。両方の RCA 入力は合成され、**INPUT 1** レベルを使って制御できます。入力は、XLR/TRS **INPUT 1** と同時に利用できます。

詳細については、ELX200 パワードスピーカーの設置マニュアル (F.01U.326.891) を参照してください。

寸法:



i 注記

Electro-Voice のスピーカーとリギングアクセサリを頭上に吊り下げる場合は、必ずユーザーマニュアルと設置マニュアルに記載されている手順と限度に従ってください。Electro-Voice の製品を吊り下げる場合は、有資格のリギング専門家によって認定されたリギングハードウェアを使用し、頭上吊り下げに関する連邦、州、地方の条例に従う必要があります。

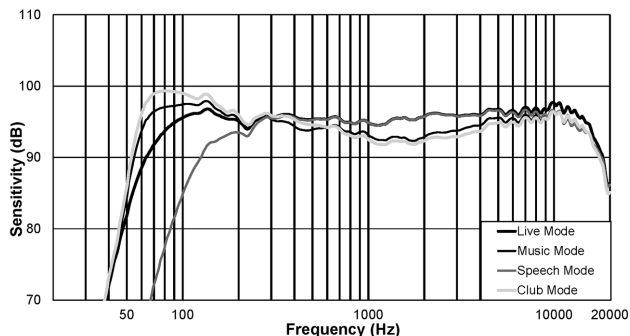
技術仕様

周波数特性 (-3 dB) ¹ :	57 Hz - 16 kHz
周波数レンジ (-10 dB) ¹ :	51 Hz - 20 kHz
最大音圧レベル (SPL) ² :	130 dB
公称指向角度 (水平 x 垂直):	90° x 60°
定格電力:	1200 W
LF トランスデューサー:	EVS-12M 300 mm (12 インチ)
HF トランスデューサー:	DH-1L 1 インチ チタン製コンプレッションドライバー
クロスオーバー周波数:	1700 Hz
入力コネクタ:	(1) ステレオ RCA 入力、 (2) XLR/TRS コンボジャック、および (1) XLR
仕上げ:	ポリプロピレン
グリル:	18 AWG 粉体塗装鋼
吊り下げ:	(3) M10 吊り下げポイント
色:	黒または白
寸法 (高さ x 幅 x 奥行):	629 mm x 363 mm x 344 mm (24.8 インチ x 14.3 インチ x 13.6 インチ)
本体重量:	15.6 kg (34.4 lb)
梱包重量:	17.7 kg (39.1 lb)
消費電力 ³ :	100 - 240 V~, 50 - 60 Hz, 1.2 - 0.6 A

¹DSP プリセット MUSIC を使用したフルスペース測定。

²最大 SPL は最大出力時、ブロードバンドのピンクノイズを発生させて 1 メートル離れた場所で測定。

³定格電流は 1/8 出力時。

周波数特性:**オーダー情報****ELX200-12P-US 12 インチ 2 Way パワードスピーカー、US コード**

12 インチ 2 ウェイパワードスピーカー、US コード、黒
オーダー番号 **ELX200-12P-US | F.01U.326.040**

ELX200-12P-EU 12 インチ 2 Way パワードスピーカー、EU コード

12 インチ 2 ウェイパワードスピーカー、EU コード、黒
オーダー番号 **ELX200-12P-EU | F.01U.326.044**

ELX200-12P-AP 12 インチ 2 Way パワードスピーカー、AP

12 インチ 2 ウェイパワードスピーカー、アジア太平洋地域、黒
オーダー番号 **ELX200-12P-AP | F.01U.326.047**

ELX200-12P-GL 12 インチ 2 ウェイパワードスピーカー、グローバル、BT なし

12 インチ 2 ウェイパワードスピーカー、コード 2 本、Bluetooth® なし、黒

オーダー番号 **ELX200-12P-GL | F.01U.334.024**

ELX200-12P-W 12 インチ 2 Way パワードスピーカー、白

12 インチ 2 ウェイパワードスピーカー、白
オーダー番号 **ELX200-12P-W | F.01U.361.352**

アクセサリ**EBK1-M10-3PACK 鍛造 3 パックショートシャンクアイボルトキット (M10)**

ELX10/10P、ELX 12/12P、ELX 15/15P 用鍛造ショートシャンクアイボルトキット (M10)、3 パック、シルバー
オーダー番号 **EBK1-M10-3PACK | F.01U.327.889**

ELX200-12-CVR ELX200-12、12P 用パッド付きカバー

ELX200-12/12P 用パッド付きカバー、黒
オーダー番号 **ELX200-12-CVR | F.01U.326.066**

ELX200-BRKT 壁面取付用ブラケット、ELX200 2 Way モジュール

すべての ELX200 フルレンジモデル用壁面取り付けブラケット、黒

オーダー番号 **ELX200-BRKT | F.01U.326.072**

ELX200-BRKT-W 壁面取付用ブラケット、ELX200 2 Way、白

すべての ELX200 フルレンジモデル用壁面取り付けブラケット、白

オーダー番号 **ELX200-BRKT-W | F.01U.361.514**

提供:

Germany:
Bosch Sicherheitssysteme GmbH
Robert-Bosch-Ring 5
85630 Grasbrunn
Germany
www.electrovoice.com

Bosch Security Systems, LLC
12000 Portland Avenue South
Burnsville MN 55337
USA