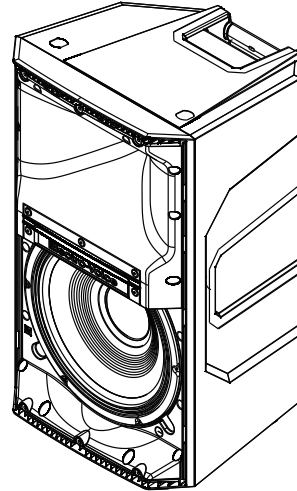


## ELX200-12P 12"两分频有源扬声器



Electro-Voice

- EV Quick**Smart** Mobile应用程序：以无线方式同时对多达六个ELX200扬声器进行快速配置、控制和监控，并在达到临界性能条件时收到即时通知。*仅部分国家/地区提供蓝牙功能。*
- Quick**Smart**DSP拥有一流的处理能力。提供了四种预设、低频/高频系统匹配、三段均衡器、五种用户可编程的预设、限幅器状态的可视监控、输入电平控制和电平表，以及用于优化增益结构的主音量控制，可简化安装。所有这一切通过LCD即可实现。
- 借助EV设计的换能器，1200 W的高效D类功率放大器可提供130 dB峰值的声压级。
- EV享有专利的信号同步换能器(SST)波导设计可提供精准一致的覆盖、最小的失真度和最大的声载荷。
- 专业级硬件：三个用于锻造式羊眼螺栓的M10螺纹安装点和集成立杆底座，以及经验证的便于举升的ZLX三柄设计。

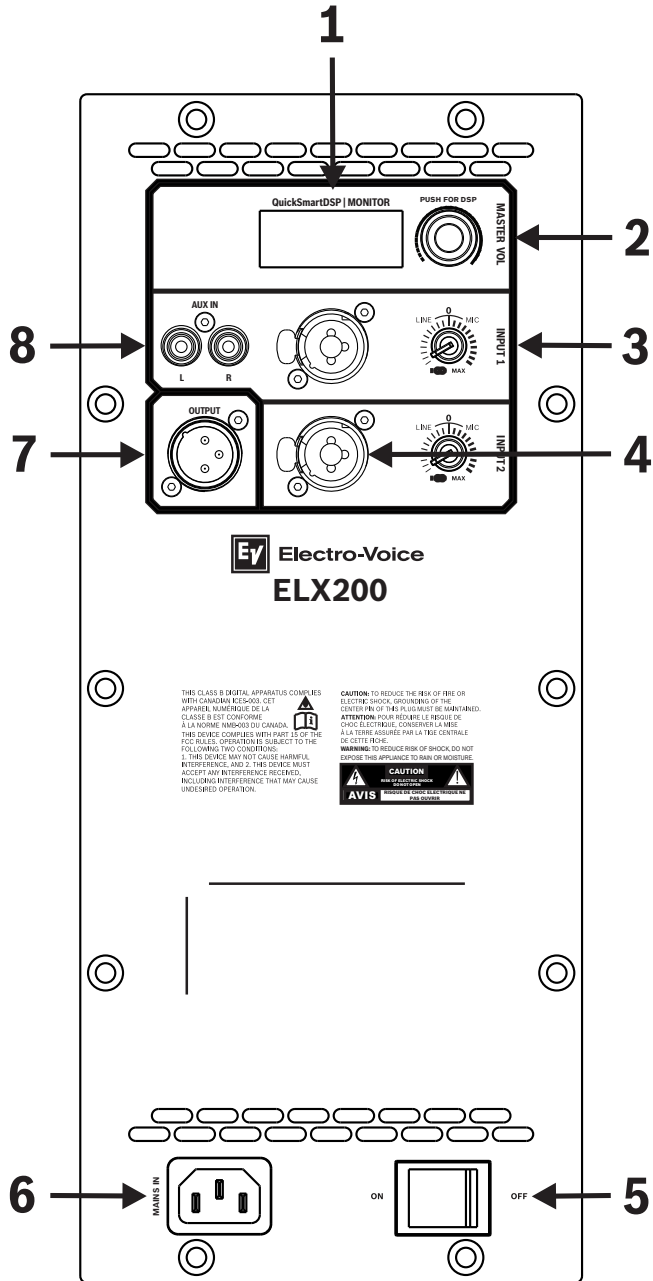


ELX200-12P配备了集成了Quick**Smart**DSP的高效D类功率放大器（高达1200 W），同时，借助由EV设计的换能器（搭配DH-1L 1英寸钛膜压缩驱动单元的12英寸EVS-12M低音单元），可提供高达130 dB的声压级。有源全频型号提供了四种可简化安装的预设（Music（音乐）、Live（现场）、Speech（人声）、Club（俱乐部））、低频/高频系统匹配分频器、三段均衡器、五种用户可编程的预设（存储(Store)和调用(Recall)设置）、限幅器状态的可视监控、输入电平控制和电平表以及主音量控制，可确保理想的增益结构。ELX200有源型号具备轻便耐用的聚丙烯箱体、三个M10螺纹安装点以及经验证便于搬运的ZLX手柄设计，无论是需要携带还是需要安装的应用场合，都十分合适。

新型Quick**Smart** Mobile无线控制和监控应用程序，采用低功耗蓝牙(BTLE)技术，可用于对多达六个ELX200有源扬声器同时执行直观的系统控制、配置和监控。当您的系统负载过大时会收到报警，令您可以在扬声器之前而非之后对其进行控制。*仅部分国家/地区提供蓝牙功能。*

## 系统概述

全频扬声器放大器面板:

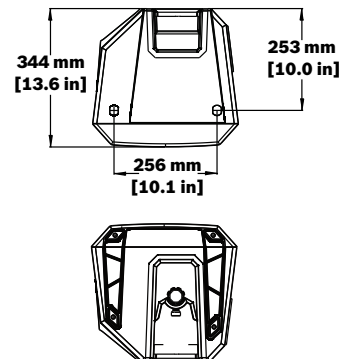
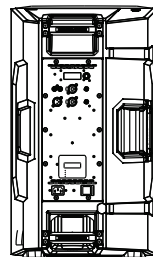
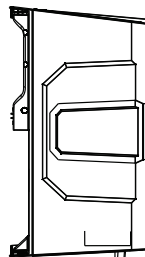
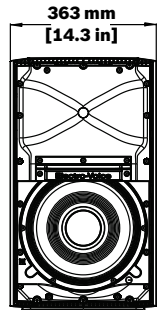
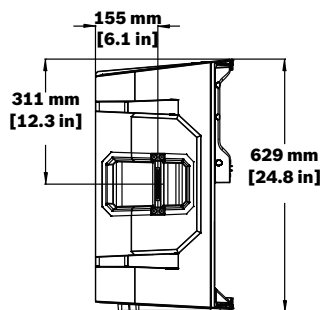


图片 1:

1. **LCD** - DSP控制和监控界面。
2. **MASTER VOL** - 总音量调整。  
**DSP** - 滚动浏览菜单并选择可用选项。按下MASTER VOL旋钮可进入DSP菜单项。
3. **INPUT LEVEL** - 用于调整单个输入电平的电平控制。12点位置表示单位增益（无增益或衰减），零(0)左侧的范围用于调整线路电平，零(0)右侧的范围用于调整话筒电平。LINE和MIC输入电平控制可用于INPUT 1和INPUT 2。
4. **INPUT** - 用于混音台、乐器或话筒等信号源的平衡输入。可使用¼英寸TRS或XLR连接器建立连接。
5. **POWER** - 用于打开或关闭电源的交流开关。当打开电源时，在大约3秒后，LCD屏幕将亮起。
6. **MAINS IN** - 通过IEC连接器建立交流电源连接。
7. **OUTPUT** - XLR输出将混合的两个输入信号发送到其他扬声器或低频扬声器。INPUT LEVEL控制发送到OUTPUT的信号电平。MASTER VOL或DSP控制设置不会影响OUTPUT。
8. **AUX INPUT** - 用于连接外部音频媒体设备（例如MP3播放器）的立体声非平衡RCA输入。两路RCA输入将进行叠加，并可通过INPUT 1电平进行控制。这些输入可与XLR/TRS INPUT 1同时使用。

有关详细信息，请参阅ELX200有源扬声器安装手册 (F.01U.326.891)。

尺寸:



**i 注意**

Electro-Voice扬声器和吊挂附件必须严格依照用户文档和安装手册中规定的步骤和限制条件吊挂安装。Electro-Voice产品应由授权的专业吊挂人员严格依据当地、州和联邦政府的吊挂管理条例使用经过认证的吊挂工具进行吊挂安装。

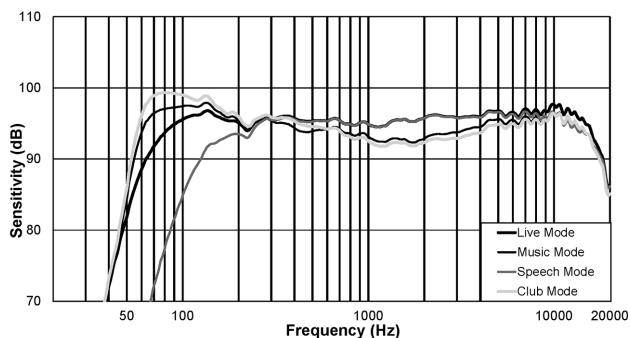
**技术指标**

频率响应(-3 dB) <sup>1</sup> :	57 Hz - 16 kHz
频率范围(-10 dB) <sup>1</sup> :	51 Hz - 20 kHz
最大声压级 <sup>2</sup> :	130 dB
覆盖范围 (水平x垂直):	90° x 60°
额定功率:	1200W
低频换能器:	EVS-12M 300毫米 (12英寸)
高频换能器:	DH-1L 1英寸钨质压缩驱动单元
分频频率:	1700 Hz
端口:	1个立体声RCA输入, 2个XLR/TRS多功能插孔以及1个XLR
箱体:	聚丙烯
网罩:	粉末喷漆的18 AWG钢
吊挂:	3个M10吊挂点
颜色:	黑色或白色
尺寸 (高x宽x深):	629毫米 x 363毫米 x 344毫米 (24.8英寸 x 14.3英寸 x 13.6英寸)
净重:	15.6千克 (34.4磅)
装运重量:	17.7千克 (39.1磅)
功耗 <sup>3</sup> :	100 - 240 V~, 50 - 60 Hz, 1.2 - 0.6 A

<sup>1</sup>使用音乐DSP预设的全空间测量。

<sup>2</sup>最大声压级是根据在1米处使用最大输出的宽带粉红噪声测量得出的。

<sup>3</sup>额定电流为1/8功率。

**频率响应:**

供应商:

**Germany:**  
Bosch Sicherheitssysteme GmbH  
Robert-Bosch-Ring 5  
85630 Grasbrunn  
Germany  
www.electrovoice.com

Bosch Security Systems, LLC  
12000 Portland Avenue South  
Burnsville MN 55337  
USA

**订购信息**

**ELX200-12P-US 12", 2路有源扬声器, US电线**  
12英寸两分频有源扬声器, 美式电源线, 黑色  
订单号 **ELX200-12P-US | F.01U.326.040**

**ELX200-12P-EU 12", 2路有源扬声器, EU电线**  
12英寸两分频有源扬声器, 欧式电源线, 黑色  
订单号 **ELX200-12P-EU | F.01U.326.044**

**ELX200-12P-AP 12", 2路有源扬声器, AP**  
12英寸两分频有源扬声器, 亚太地区, 黑色  
订单号 **ELX200-12P-AP | F.01U.326.047**

**ELX200-12P-GL 12"两分频有源扬声器, 全球, 无蓝牙**  
12英寸两分频有源扬声器, 两根线, 无蓝牙, 黑色  
订单号 **ELX200-12P-GL | F.01U.334.024**

**ELX200-12P-W 12", 2路有源扬声器, 白色**  
12英寸两分频有源扬声器, 白色  
订单号 **ELX200-12P-W | F.01U.361.352**

**附件**

**EBK1-M10-3PACK锻造式M10短柄羊眼螺栓套件3件装**  
锻造式M10短柄羊眼螺栓套件, 适用于ELX10/10P、ELX12/12P和ELX15/15P, 3件装, 银色  
订单号 **EBK1-M10-3PACK | F.01U.327.889**

**ELX200-12-CVR 适用于ELX200-12的保护盖, 12P**  
适用于ELX200-12/12P的保护套, 黑色  
订单号 **ELX200-12-CVR | F.01U.326.066**

**ELX200-BRKT 墙壁安装支架, ELX200, 两分频型号**  
适用于所有ELX200全频型号的墙面安装支架, 黑色  
订单号 **ELX200-BRKT | F.01U.326.072**

**ELX200-BRKT-W 墙壁安装支架, ELX200, 两分频, 白色**  
适用于所有ELX200全频型号的墙面安装支架, 白色  
订单号 **ELX200-BRKT-W | F.01U.361.514**