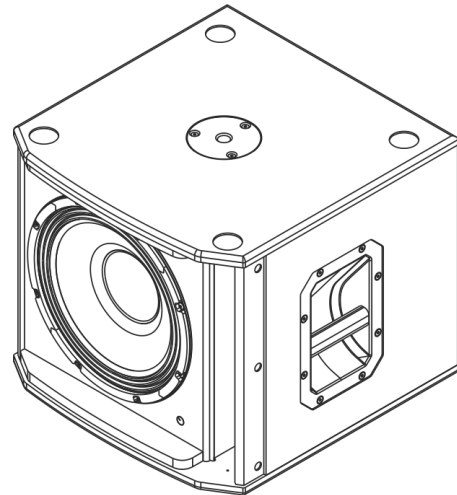


ELX200-12SP 12 インチパワーサブウーファー



- EV Quick**Smart** Mobile アプリケーション: 同時に最大 6 台までの ELX200 スピーカーを迅速かつワイヤレスで設定、コントロール、モニタリングし、パフォーマンスに関わる重大な状況が発生した場合は、ただちに通知を受信します。Bluetooth® をご利用いただけない国があります。
- Quick**Smart**DSP は、クラス最高の処理機能を備えています。3 種類のプリセット、サブ/トップシステムマッチ、ユーザーがプログラム可能な 5 種類のプリセット、リミッタ状態のビジュアル監視、入力レベルのコントロールとメーター、ゲイン構造を最適化するマスターボリュームコントロールを使用し、いずれも LCD から簡単にセットアップできます。
- 高効率の 1200 W Class-D アンプは、EV がデザインと設計を行った超効率の高感度トランスデューサーを使用し、最大 129 dB のピーク音圧を実現します。
- 移動式および据え付け型の用途に最適。プログラードのハードウェア: M20 ねじ穴付き一体型ポールマウントプレート、持ち上げが楽なツアハンドル設計。



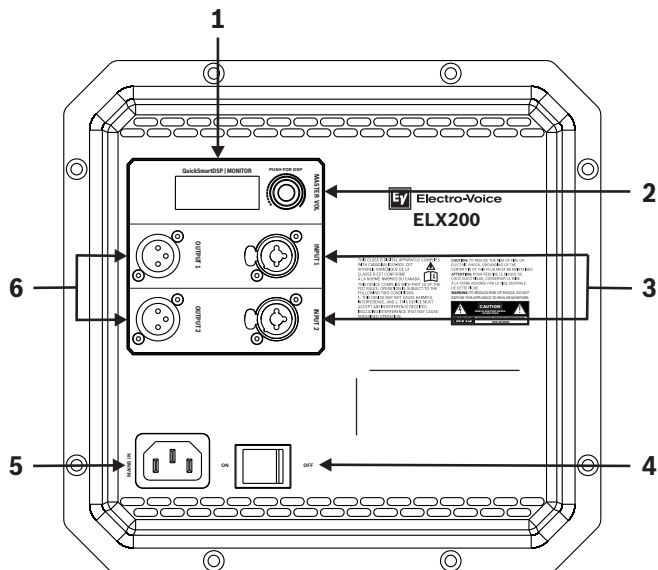
ELX200-12SP は、Quick**Smart**DSP が統合された高効率の Class-D パワーアンプ (最大 1200 W) を備え、EV (12 インチ EVS-12L ウーファー) がデザインおよび設計したトランスデューサーを利用して、最大 129 dB の音圧を提供します。パワーサブウーファーモデルは、3 種類のプリセット (MUSIC、LIVE、CLUB)、サブ/トップシステムマッチクロスオーバー、スリーバンド EQ、ユーザーがプログラム可能な 5 種類のプリセット (STORE および RECALL 設定)、リミッタ状態のビジュアル監視、入力レベルのコントロールとメーター、最適なゲイン構造を保証する主音量コントロールにより、簡単にセットアップできます。ELX200 パワーモデルは、軽量でコンパクトな 15 mm 木製エンクロージャ、M20 ねじ穴付き一体型ポールマウントプレート、持ち上げが楽なツアハンドル設計により、移動用にも据え付け用にも適しています。

Bluetooth® Low Energy (BTLE) テクノロジーを使用する、新しい Quick**Smart** Mobile ワイヤレスコントロールとモニタリングアプリケーションにより、同時に最大 6 台の ELX200 パワースピーカーを対象とする直感的なシステムコントロール、設定、モニタリングが可能となります。シス

テムの暴走時にアラートを受信し、スピーカーの背後ではなく、前面からもシステムをコントロールできます。Bluetooth® をご利用いただけない国があります。

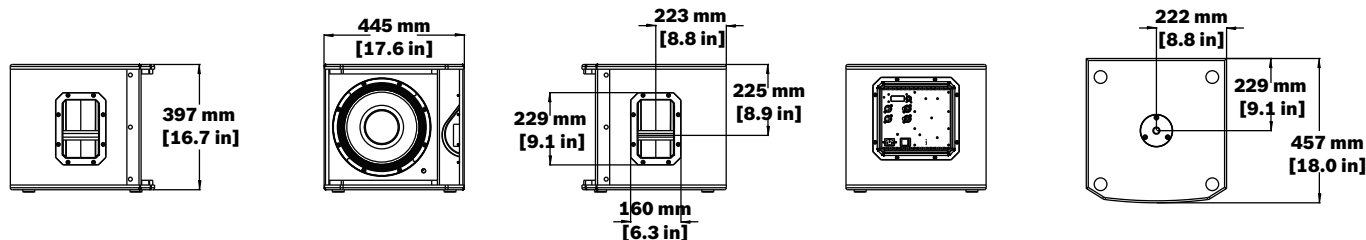
システムの概要

サブウーファーのアンブレパネル:



1. **LCD** - DSP コントロールとモニタリングインターフェイス。
2. **MASTER VOL** - サウンドレベルを調整します。
DSP - メニューをスクロールして利用できるメニュー項目を選択します。DSP メニューに入るには MASTER VOL つまみを長押しします。
3. **INPUT** - ミキシングコンソール、楽器、マイクなどの信号ソースを接続するバランス型入力。接続には ¼ インチの TRS または XLR コネクタを使用します。
4. **POWER** - 電源の ON または OFF を切り替える AC スイッチです。電源を ON にすると、約 3 秒後に LCD 画面が点灯します。
5. **MAINS IN** - AC 接続には IEC コネクタ付きケーブルを使用します。
6. **OUTPUT** - XLR 出力は、入力信号を別のスピーカーまたはサブウーファーに送ります。INPUT 1 は OUTPUT 1 にリンクされ、INPUT 2 は OUTPUT 2 にリンクされます。MASTER VOL および DSP コントロールの設定は OUTPUT に影響しません。

詳細については、ELX200 パワードスピーカーの設置マニュアル (F.01U.326.891) を参照してください。



技術仕様

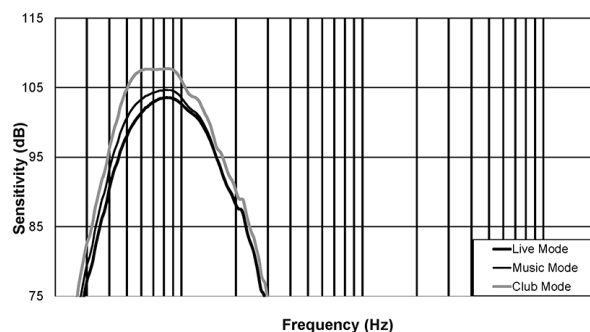
周波数特性 (-3dB) ¹ :	49 Hz - 135 Hz
周波数レンジ (-10 dB) ¹ :	41 Hz - 165 Hz
最大音圧レベル (SPL) ² :	129 dB
定格電力:	1200 W
LF トランスデューサー:	EVS-12L 300 mm (12 インチ)
ローパス周波数:	調整可能: 80 Hz、100 Hz、120 Hz、150 Hz
入力コネクタ:	(2) XLR/TRS コンボジャック および (2) XLR リンク出力
仕上げ:	15 mm ベニヤ板 (EVCoat)
グリル:	18 AWG 粉体塗装鋼
色:	黒または白
寸法 (高さ x 幅 x 奥行) :	397 mm x 445 mm x 457 mm (16.7 インチ x 17.6 インチ x 18.0 インチ)
本体重量:	19.1 kg (42.2 lb)
梱包重量:	22.3 kg (49.2 lb)
消費電力 ³ :	100 - 240 V~, 50 - 60 Hz、1.2 - 0.6 A

¹DSP プリセット MUSIC を使用したフルスペース測定。

²最大 SPL は最大出力時、ブロードバンドのピンクノイズを発生させて 1 メートル離れた場所で測定。

³定格電流は 1/8 出力時。

周波数特性:



寸法:

オーダー情報

ELX200-12SP-US 12 インチパワードサブウーファー、USコード

12 インチパワードサブウーファー、US コード、黒
オーダー番号 **ELX200-12SP-US | F.01U.351.452**
F.01U.326.049

ELX200-12SP-EU 12 インチパワードサブウーファー、EUコード

12 インチパワードサブウーファー、EU コード、黒
オーダー番号 **ELX200-12SP-EU | F.01U.351.454**
F.01U.326.051

ELX200-12SP-AP 12 インチパワードサブウーファー、AP

12 インチパワードサブウーファー、アジア太平洋地域、黒
オーダー番号 **ELX200-12SP-AP | F.01U.326.053**
F.01U.351.456

ELX200-12SP-GL 12 インチパワードサブウーファー、グローバル、BT なし

12 インチパワードサブウーファー、コード 2 本、Bluetooth®
なし、黒
オーダー番号 **ELX200-12SP-GL | F.01U.351.458**
F.01U.334.026

ELX200-12SP-W 12 インチパワードサブウーファー、白

12 インチパワードサブウーファー、白
オーダー番号 **ELX200-12SP-W | F.01U.361.349**

アクセサリ

ELX200-12S-CVR ELX200-12S、12SP 用パッド付きカバー

ELX200-12S/12SP 用パッド付きカバー、黒
オーダー番号 **ELX200-12S-CVR | F.01U.326.068**

提供:

Germany:
Bosch Sicherheitssysteme GmbH
Robert-Bosch-Ring 5
85630 Grasbrunn
Germany
www.electrovoice.com

Bosch Security Systems, LLC
12000 Portland Avenue South
Burnsville MN 55337
USA