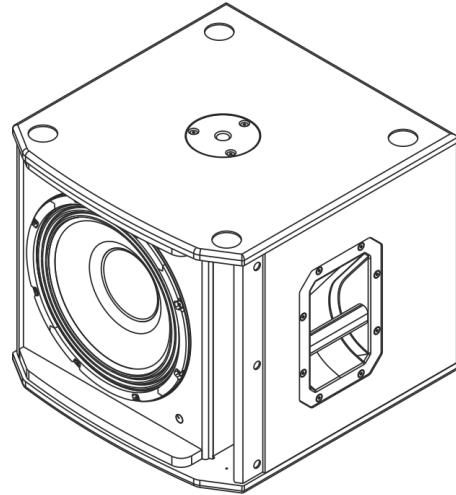


ELX200-12SP 12" 앰프 내장형 서브우퍼



- EV QuickSmart 무선 애플리케이션: 동시에 최대 6개의 ELX200 스피커를 빠르고 무선으로 구성 및 모니터링하고, 심각한 성능 상태에서 즉각적으로 알람을 수신할 수 있습니다. Bluetooth®는 선택된 국가에서 사용할 수 있습니다.
- QuickSmartDSP는 동급 최고의 처리 기능을 제공합니다. 3개의 사전 설정 메뉴, 서브/톱 시스템 매치 크로스오버, 사용자가 프로그래밍할 수 있는 5가지 사전 설정 메뉴, 리미터 상태의 시각적 모니터링, 입력 레벨 제어기 및 미터 그리고 개인 구조를 최적화하는 마스터 볼륨 제어기와 LCD를 통해 간편하게 설정할 수 있습니다.
- 고효율 1,200W 클래스 D 파워 앰프는 EV의 설계와 공학이 적용된 초고효율, 고감도 트랜스듀서를 통해 최대 129dB 피크의 SPL을 제공합니다.
- 포터블과 설치 사용 환경에 적합합니다. 전문가급 하드웨어: 리프팅이 간편한 내장형 M20 나사형 폴 장착 플레이트 및 2개의 핸들 디자인

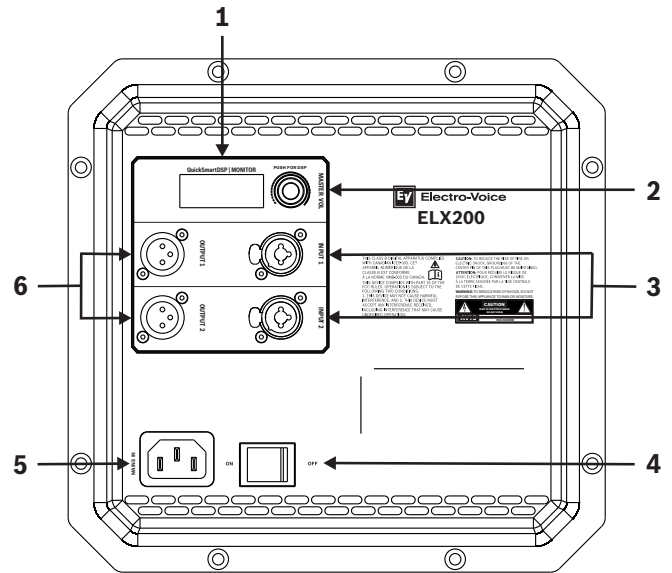


ELX200-12SP는 QuickSmartDSP가 내장된 고효율 클래스 D 파워 앰프(최대 1,200W)를 갖추고 있으며, EV 설계와 공학이 적용된 트랜스듀서를 활용하여 최대 129dB SPL을 제공합니다(EVS-12L 12" 우퍼 사용). 앰프 내장형 서브우퍼 모델은 세 가지 사전 설정 메뉴(Music(음악), Live(라이브), Club(클럽)), 서브/톱 시스템 매치 크로스오버, 3 밴드 EQ, 사용자가 프로그래밍할 수 있는 다섯 가지 사전 설정 메뉴(Store(저장) 및 Recall(리콜) 설정), 리미터 상태의 시각적 모니터링, 입력 레벨 제어기 및 미터, 그리고 최적의 개인 구조를 보장하는 마스터 볼륨 제어기를 통해 쉽게 설정할 수 있습니다. ELX200 앰프 내장형 모델은 가볍고 작은 15mm 목재 인클로저, 내장형 M20 나사형 폴 장착 플레이트, 그리고 편의성이 검증된 2개의 핸들 디자인을 갖추고 있어 휴대용과 설치용으로 이상적입니다.

Bluetooth® Low Energy(BTLE) 기술을 사용하는 신형 QuickSmart 무선 제어 및 모니터링 애플리케이션으로 동시에 최대 6개의 앰프 내장형 ELX200 라우드스피커를 직관적으로 제어, 구성 및 모니터링할 수 있습니다. 시스템이 과구동되는 경우 경고를 수신하고, 스피커 후방이 아니라 전방에 있는 경우 시스템을 제어할 수 있습니다. Bluetooth®는 일부 국가에서 사용할 수 있습니다.

시스템 개요

서브우퍼 앰프 패널:



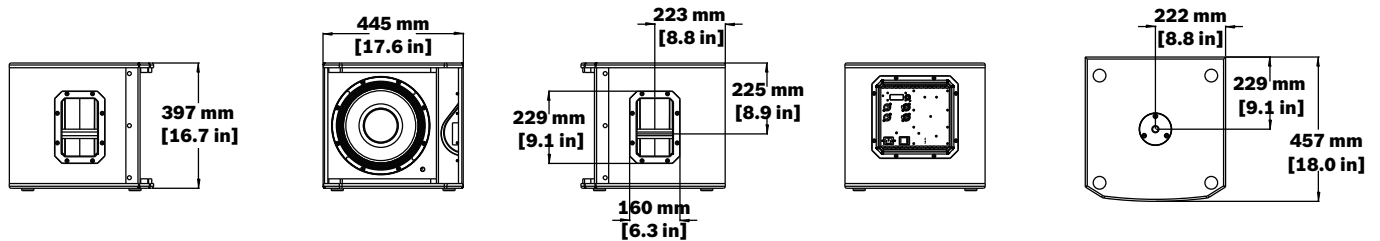
1. LCD - DSP 제어 및 모니터링 인터페이스입니다.

- MASTER VOL(마스터 볼륨)** - 사운드 레벨을 조정합니다.
DSP - 메뉴를 스크롤하여 사용 가능한 선택 항목을 선택합니다. DSP 메뉴를 표시하려면 MASTER VOL(마스터 볼륨) 조절기를 누릅니다.
- INPUT(입력)** - 믹싱 콘솔, 악기 또는 마이크와 같은 신호 소스의 연결에 대한 밸런스 입력입니다. 연결에는 ¼ 인치 TRS 또는 XLR 커넥터를 사용할 수 있습니다.
- 전원** - 전원을 ON(켜기) 또는 OFF(끄기)로 전환하는 AC 스위치입니다. 전원이 켜지면 약 3초 후에 LCD 화면이 켜집니다.
- MAINS IN(주전원 입력)** - IEC 커넥터로 AC에 연결합니다.
- OUTPUT(출력)** - XLR 출력을 통해서 입력 신호가 다른 라우드스피커나 서브우퍼로 전송됩니다. INPUT 1(입력 1)은 OUTPUT 1(출력 1)로, INPUT 2(입력 2)는 OUTPUT 2(출력 2)로 연결됩니다. MASTER VOL(마스터 볼륨) 또는 DSP 제어 설정은 OUTPUT(출력)에 영향을 주지 않습니다.

자세한 내용은 ELX200 앰프 내장형 라우드스피커 시리즈 설치 매뉴얼(F.01U.326.891)을 참조하십시오.

기술 사양

주파수 응답(-3dB) ¹ : 49Hz - 135Hz
주파수 범위(-10dB) ¹ : 41Hz - 165Hz
최대 SPL ² : 129dB
정격 출력: 1200W
LF 트랜스듀서: EVS-12L 300mm(12인치)
로우 패스 주파수: 조정 가능한 설정: 80Hz, 100Hz, 120Hz, 150Hz



주문 정보

- ELX200-12SP-US 12" 앰프내장형 서브우퍼, US 코드**
앰프 내장형 12" 서브우퍼, US 코드, 검은색
주문 번호 **ELX200-12SP-US | F.01U.351.452 F.01U.326.049**
- ELX200-12SP-EU 12" 앰프내장형 서브우퍼, EU 코드**
앰프 내장형 12" 서브우퍼, EU 코드, 검은색
주문 번호 **ELX200-12SP-EU | F.01U.351.454 F.01U.326.051**
- ELX200-12SP-AP 12" 앰프내장형 서브우퍼, AP**
앰프 내장형 12" 서브우퍼, 아시아태평양 지역, 검은색
주문 번호 **ELX200-12SP-AP | F.01U.326.053 F.01U.351.456**

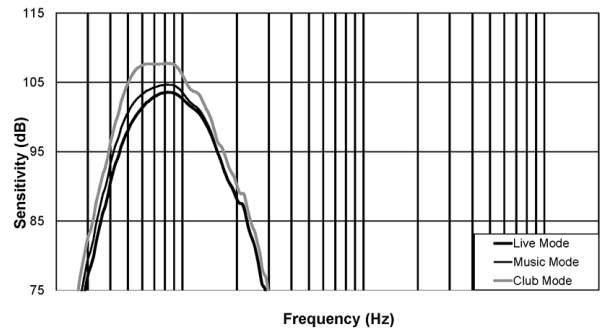
커넥터: XLR/TRS 콤보 잭(2개) 및 XLR 링 크 출력(2개)
인클로저: EVCoat로 마감한 15mm 합판
그릴: 18AWG 분체 도장 강판
색상: 검은색 또는 흰색
크기(높이 x 너비 x 깊이): 397mm x 445mm x 457mm (16.7인치 x 17.6인치 x 18.0인치)
순무게: 19.1kg(42.2lb)
배송 무게: 22.3kg(49.2lb)
전력 소비 ³ : 100~240V~, 50~60Hz, 1.2~0.6A

¹전체 공간 상태에서 음악 DSP 사전 설정을 사용하여 측정된 값입니다.

²최대 SPL은 1m 거리에서 최대 출력의 광대역 핑크 노이즈를 사용하여 측정된 값입니다.

³전류 등급은 1/8 출력입니다.

주파수 응답:



크기:

ELX200-12SP-GL 12" 앰프내장형 서브우퍼, 글로벌, BT 없음
앰프 내장형 12" 서브우퍼, 코드 2개, Bluetooth® 없음, 검은색
주문 번호 **ELX200-12SP-GL | F.01U.351.458 F.01U.334.026**

ELX200-12SP-W 12" 앰프내장형 서브우퍼, 흰색
12" 앰프 내장형 서브우퍼, 흰색
주문 번호 **ELX200-12SP-W | F.01U.361.349**

액세서리

ELX200-12S-CVR ELX200-12S, 12SP용 패딩 커버
ELX200-12S/12SP용 패딩 커버, 검은색
주문 번호 **ELX200-12S-CVR | F.01U.326.068**

발행:

Germany:
Bosch Sicherheitssysteme GmbH
Robert-Bosch-Ring 5
85630 Grasbrunn
Germany
www.electrovoice.com

Bosch Security Systems, LLC
12000 Portland Avenue South
Burnsville MN 55337
USA