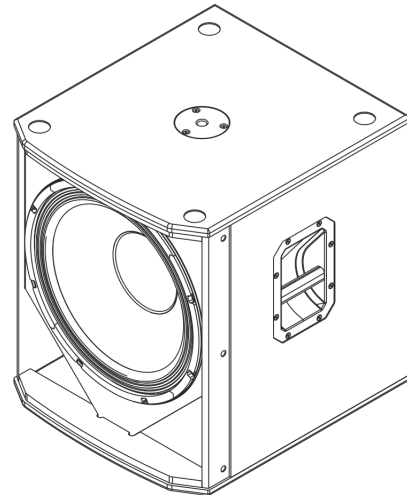


ELX200-18SP 18 インチパワーサブウーファー



- EV Quick**Smart** Mobile アプリケーション: 同時に最大 6 台までの ELX200 スピーカーを迅速かつワイヤレスで設定、コントロール、モニタリングし、パフォーマンスに関わる重大な状況が発生した場合は、ただちに通知を受信します。Bluetooth® をご利用いただけない国があります。
- Quick**Smart**DSP は、クラス最高の処理機能を備えています。3 種類のプリセット、サブ/トップシステムマッチ、ユーザーがプログラム可能な 5 種類のプリセット、リミッタ状態のビジュアル監視、入力レベルのコントロールとメーター、ゲイン構造を最適化するマスターボリュームコントロールを使用し、いずれも LCD から簡単にセットアップできます。
- 高効率の 1200 W Class-D パワーアンプは、EV がデザインと設計を行った超効率の高感度トランスデューサーを使用し、最大 132 dB のピーク音圧を実現します。
- 移動式および据え付け型の用途に最適。プログラードのハードウェア: M20 ねじ穴付き一体型ポールマウントプレート、持ち上げが楽なツアハンドル設計。



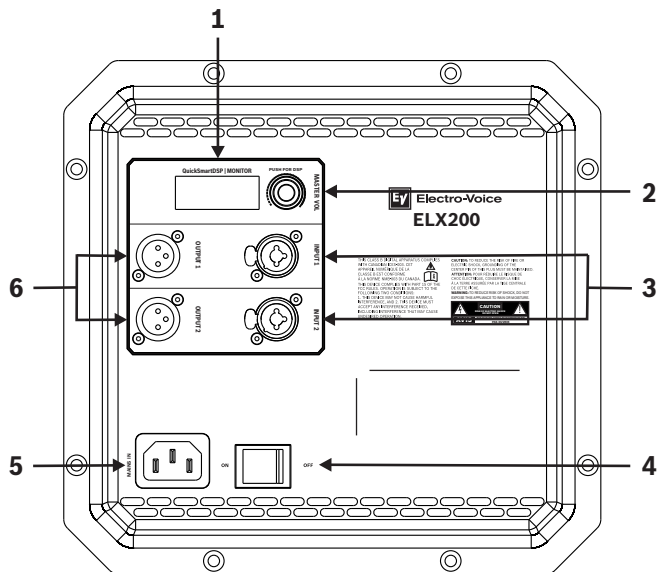
ELX200-18SP は、Quick**Smart**DSP が統合された高効率の Class-D パワーアンプ (最大 1200 W) を備え、EV (18 インチ EVS-18L ウーファー) がデザインおよび設計したトランスデューサーを利用して、最大 132 dB の音圧を提供します。パワーサブウーファーモデルは、3 種類のプリセット (MUSIC、LIVE、CLUB)、サブ/トップシステムマッチクロスオーバー、スリーバンド EQ、ユーザーがプログラム可能な 5 種類のプリセット (STORE および RECALL 設定)、リミッタ状態のビジュアル監視、入力レベルのコントロールとメーター、最適なゲイン構造を保证する主音量コントロールにより、簡単にセットアップできます。ELX200 パワーモデルは、軽量でコンパクトな 15 mm 木製エンクロージャ、M20 ねじ穴付き一体型ポールマウントプレート、持ち上げが楽なツアハンドル設計により、移動用にも据え付け用にも適しています。

Bluetooth® Low Energy (BTLE) テクノロジーを使用する、新しい Quick**Smart** Mobile ワイヤレスコントロールとモニタリングアプリケーションにより、同時に最大 6 台の ELX200 パワースピーカーを対象とする直感的なシステムコントロール、設定、モニタリングが可能となります。シス

テムの暴走時にアラートを受信し、スピーカーの背後ではなく、**前面**からもシステムをコントロールできます。Bluetooth® をご利用いただけない国があります。

システムの概要

サブウーファーのアンパパネル:



1. **LCD - DSP** コントロールとモニタリングインターフェイス。
2. **MASTER VOL** - サウンドレベルを調整します。
DSP - メニューをスクロールして利用できるメニュー項目を選択します。DSP メニューに入るには **MASTER VOL** つまみを長押しします。
3. **INPUT** - ミキシングコンソール、楽器、マイクなどの信号ソースを接続するバランス型入力。接続には ¼ インチの TRS または XLR コネクタを使用します。
4. **POWER** - 電源の ON または OFF を切り替える AC スイッチです。電源を ON にすると、約 3 秒後に LCD 画面が点灯します。
5. **MAINS IN** - AC 接続には IEC コネクタ付きケーブルを使用します。
6. **OUTPUT** - XLR 出力は、入力信号を別のスピーカーまたはサブウーファーに送ります。INPUT 1 は OUTPUT 1 にリンクされ、INPUT 2 は OUTPUT 2 にリンクされます。MASTER VOL および DSP コントロールの設定は OUTPUT に影響しません。

詳細については、ELX200 パワードスピーカーの設置マニュアル (F.01U.326.891) を参照してください。

技術仕様

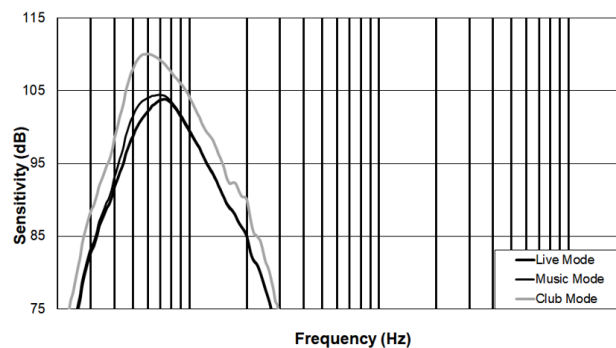
周波数特性 (-3dB) ¹ :	47 Hz - 105 Hz
周波数レンジ (-10 dB) ¹ :	40 Hz - 145 Hz
最大音圧レベル (SPL) ² :	132 dB
定格電力:	1200 W
LF トランスデューサー:	EVS-18L 457 mm (18 インチ)
ローパス周波数:	調整可能: 80 Hz、100 Hz、120 Hz、150 Hz
入力コネクタ:	(2) XLR/TRS コンボジャック および (2) XLR リンク出力
仕上げ:	15 mm ベニヤ板 (EVCoat)
グリル:	18 AWG 粉体塗装鋼
色:	黒または白
寸法 (高さ x 幅 x 奥行):	600 mm x 507 mm x 574 mm (23.7 インチ x 20.0 インチ x 22.6 インチ)
本体重量:	29.0 kg (64 lb)
梱包重量:	33.1 kg (73.0 lb)
消費電力 ³ :	100 - 240 V~、50 - 60 Hz、1.2 - 0.6 A

¹DSP プリセット MUSIC を使用したフルスペース測定。

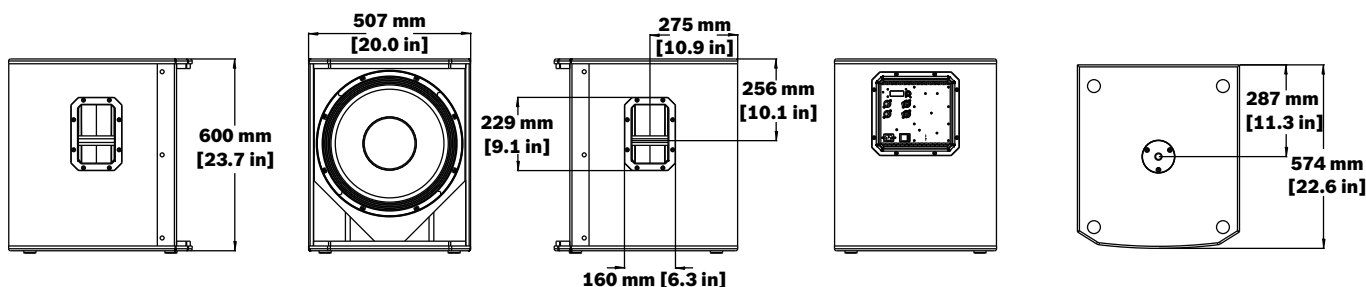
²最大 SPL は最大出力時、ブロードバンドのピンクノイズを発生させて 1 メートル離れた場所で測定。

³定格電流は 1/8 出力時。

周波数特性:



寸法:



オーダー情報

ELX200-18SP-US 18 インチパワードサブウーファー、USコード

18 インチパワードサブウーファー、US コード、黒
オーダー番号 **ELX200-18SP-US | F.01U.351.453**
F.01U.326.050

ELX200-18SP-EU 18 インチパワードサブウーファー、EUコード

18 インチパワードサブウーファー、EU コード、黒
オーダー番号 **ELX200-18SP-EU | F.01U.351.455**
F.01U.326.052

ELX200-18SP-AP 18 インチパワードサブウーファー、AP

18 インチパワードサブウーファー、アジア太平洋地域、黒
オーダー番号 **ELX200-18SP-AP | F.01U.326.054**
F.01U.351.457

ELX200-18SP-GL 18 インチパワードサブウーファー、グローバル、BT なし

18 インチパワードサブウーファー、コード 2 本、Bluetooth®
なし、黒
オーダー番号 **ELX200-18SP-GL | F.01U.351.459**
F.01U.334.027

ELX200-18SP-W 18 インチパワードサブウーファー、白

18 インチパワードサブウーファー、白
オーダー番号 **ELX200-18SP-W | F.01U.361.350**

アクセサリ

ELX200-18S-CVR ELX200-18S、18SP 用パッド付きカバー

ELX200-18S/18SP 用パッド付きカバー、黒
オーダー番号 **ELX200-18S-CVR | F.01U.326.069**

提供:

Germany:
Bosch Sicherheitssysteme GmbH
Robert-Bosch-Ring 5
85630 Grasbrunn
Germany
www.electrovoice.com

Bosch Security Systems, LLC
12000 Portland Avenue South
Burnsville MN 55337
USA