

# RE3-ACC-ALPA Antena log periódica activa, 470-960MHz

- Amplía el alcance del sistema
- Ganancia activa conmutable de 3 dB y 10 dB
- Se monta en un soporte para micrófono roscado estándar



ALPA es una antena direccional activa con ganancia amplificada conmutable de 3 dB y 10 dB, la cual aumenta la señal de RF deseada y rechaza señales de RF no deseadas. ALPA se monta en un soporte estándar roscado para micrófono para facilitar su colocación. ALPA está pensada para ampliar el alcance de un sistema y se debe utilizar conjuntamente con cables coaxiales de alta calidad y pérdidas reducidas, como los artículos de los cables Electro-Voice CXU, disponibles en distintas longitudes. Es posible aumentar la ganancia de RF de la antena colocando un amplificador de RF RE3-ACC-RFAMP en línea mediante un cable coaxial corto.

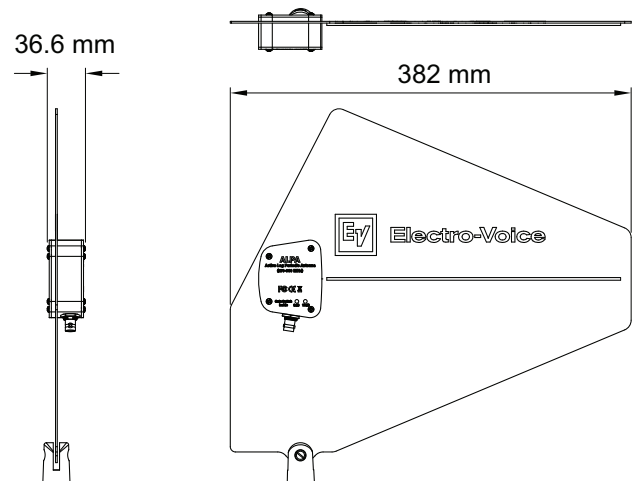
## Especificaciones técnicas

Tipo de antena:	Antena direccional activa UHF
Banda de frecuencias:	De 470 a 960 MHz
Ángulo de trabajo efectivo:	100 grados
Ganancia de la antena:	Seleccionable 3 dB y 10 dB
Conector RF:	BNC
Color:	Negro

Peso neto: 328 g

Peso bruto: 780 g

### Dimensiones:



**FCC Supplier's Declaration of Conformity**  
47 CFR, Section 2.1077 Compliance Information

**Product Identifier:**

Electro-Voice:  
RE3 Wireless Receiver, AASP Active Antenna Splitter, ALPA Active Log Periodic Antenna, RFAMP Antenna Booster, BC2 Battery Charger

**Responsible Party – U.S. Contact Information**

Bosch Security Systems, Inc.  
130 Perinton Parkway  
Fairport, NY 14450  
USA  
Tel: +1 (585) 223-4060

**FCC Compliance Statement**

This device complies with Part 15 of the FCC Rules. Operation is subject to the following two conditions: (1) This device may not cause harmful interference, and (2) this device must accept any interference received, including interference that may cause undesired operation.

3. Conecte un extremo de un cable coaxial de alta calidad y bajas pérdidas con terminación BNC al conector BNC de la antena.
4. Conecte el otro extremo del cable a la toma de entrada RF BNC del receptor inalámbrico o el divisor de antena.

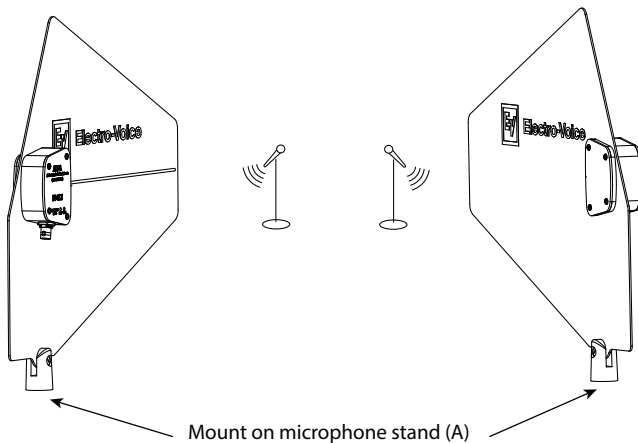


**Aviso!**

Es posible apretar el soporte basculante de la antena como se desee con un destornillador si es necesario.

## Notas de configuración/ instalación

Para montar la antena, haga lo siguiente:



A Montar sobre un soporte de micrófono

1. Seleccione las ubicaciones donde desee colocar las antenas.
2. Monte cada antena en un soporte roscado para micrófono o una brida de montaje con rosca 5/8 x 27.

Número de pedido	Descripción
ESP-EF01U362357	Kit de servicio ALPA

Número de pedido	Descripción
RE3-ACC-CXU2	Cable coaxial antena 2 pies (par)
RE3-ACC-CXU10	Cable coaxial BCN, 10 pies, 50 Ohm
RE3-ACC-CXU25	Cab. coax. BNC 25 pies 50 Ohm baj. pérd.
RE3-ACC-CXU50	Cab. coax. BNC 50 pies 50 Ohm baj. pérd.
RE3-ACC-CXU75	Cab. coax. BNC 75 pies 50 Ohm baj. pérd.
RE3-ACC-CXU100	Cab. coax. BNC 100pies 50 Ohm baj. pérd.
RE3-ACC-RFAMP	Potenc. antena RF activa, 470 - 960 MHz

## Piezas incluidas

Cantidad	Componente
1	Antena log periódica activa
1	Ficha de datos técnicos
1	Tarjeta de información de documentación de producto y garantía

## Información para pedidos

**RE3-ACC-ALPA Antena log periódica activa, 470-960MHz**

Antena log periódica activa UHF con conector BNC, 470-960 MHz, negra

Número de pedido **RE3-ACC-ALPA**

**Representado por:**

**Germany:**  
Bosch Sicherheitssysteme GmbH  
Robert-Bosch-Ring 5  
85630 Grasbrunn  
Germany

Bosch Security Systems, Inc.  
12000 Portland Avenue South  
Burnsville MN 55337  
USA

www.electrovoice.com